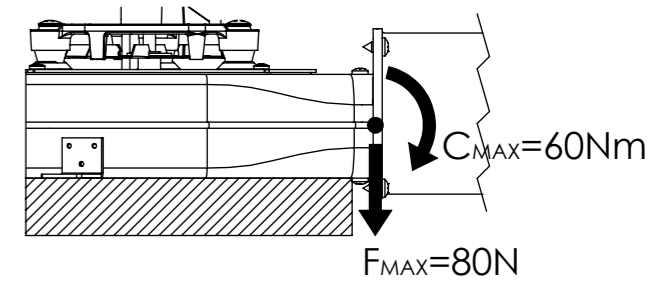
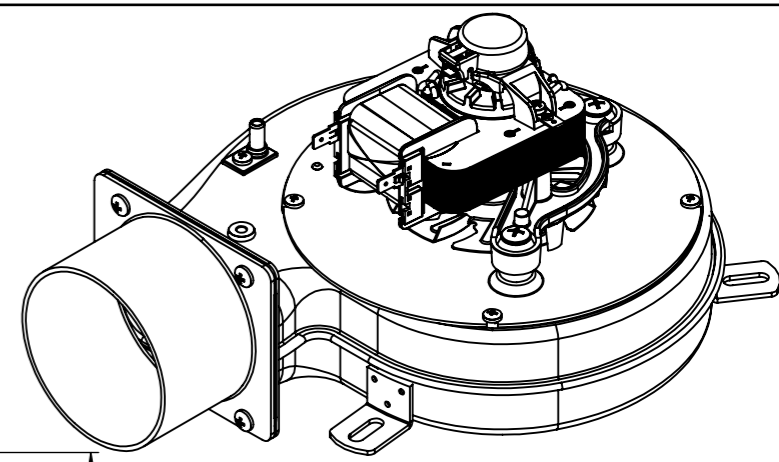
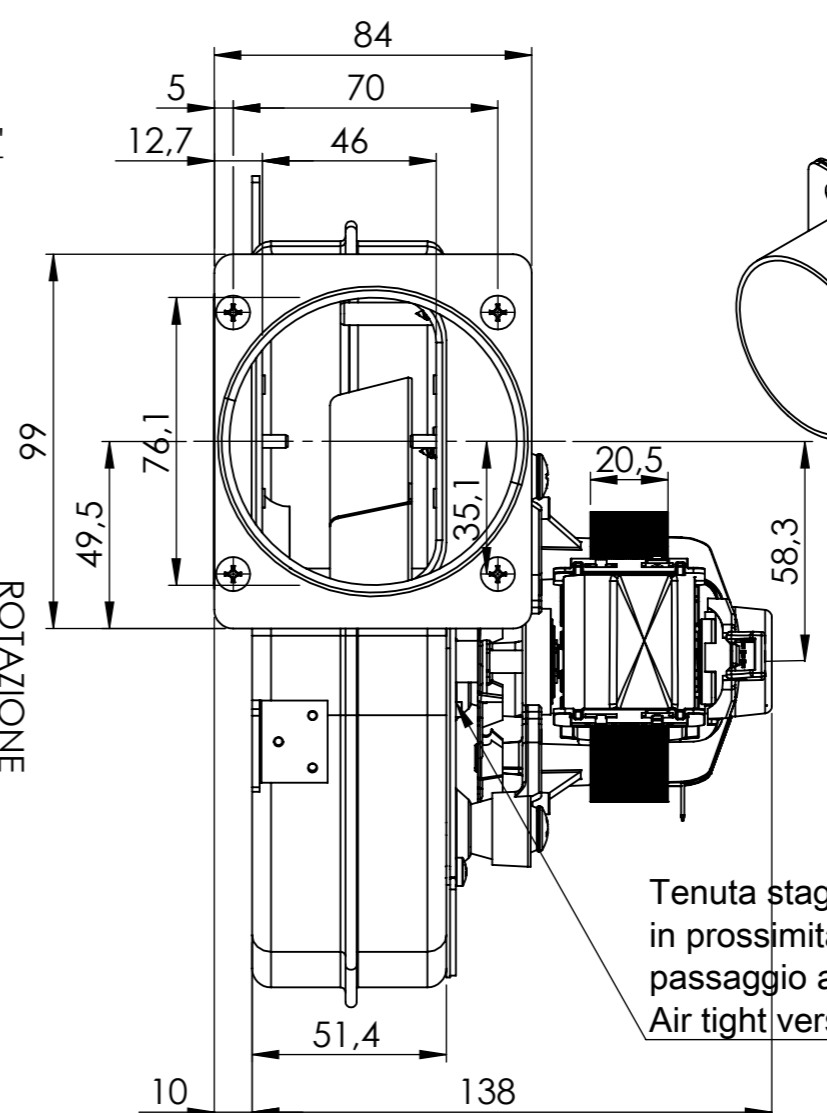
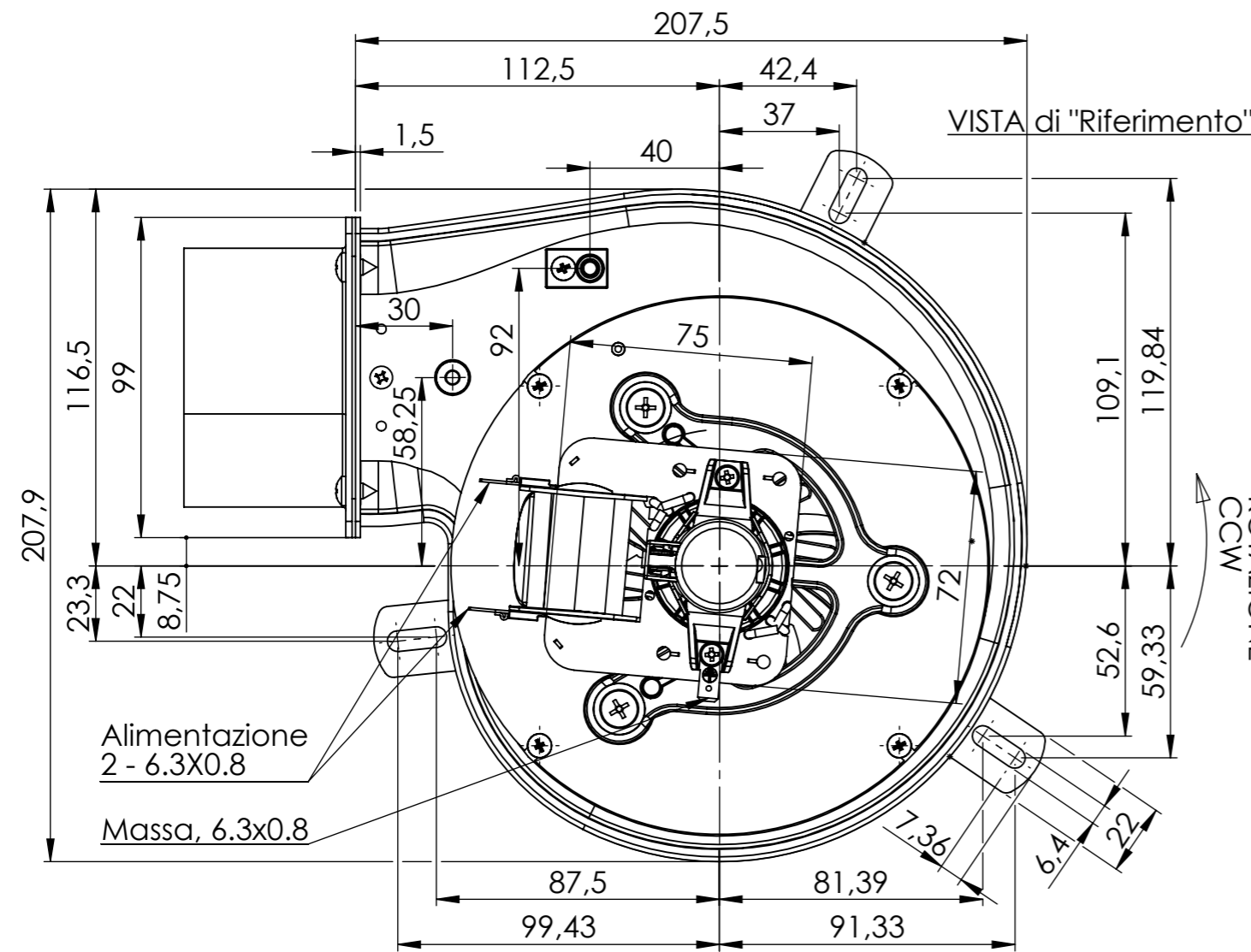
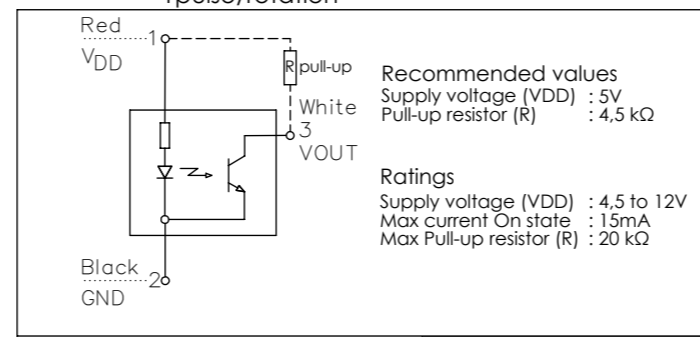
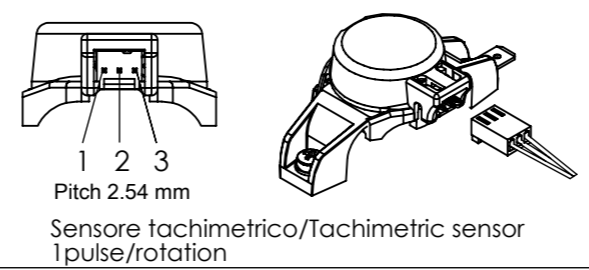
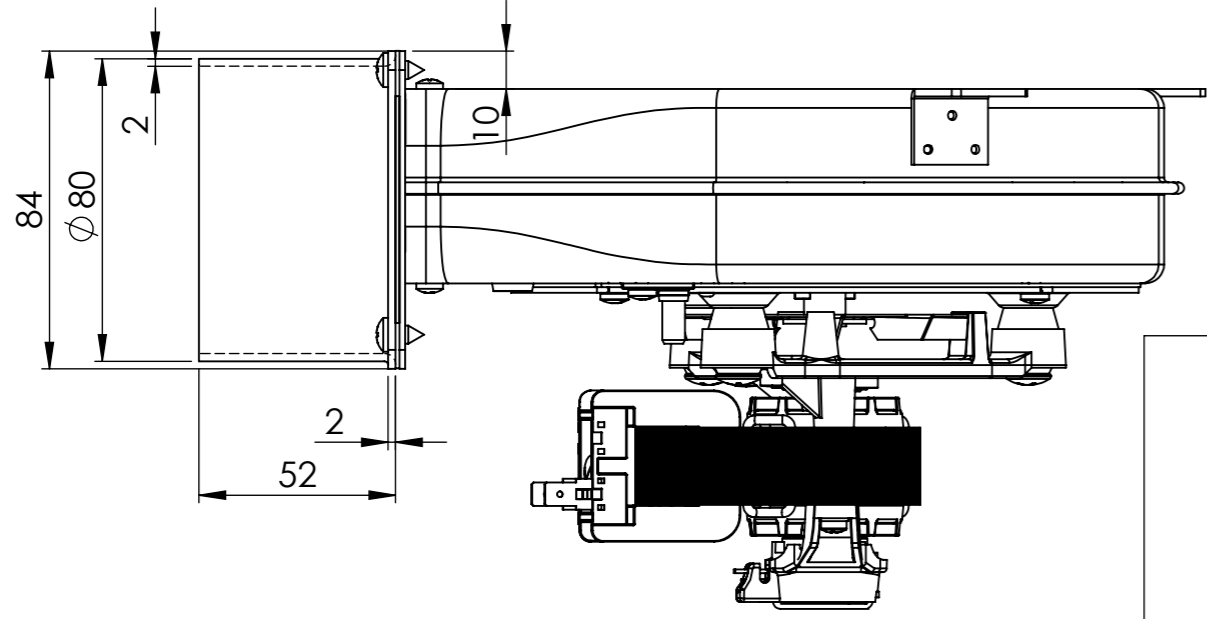


A termini di legge ci riserviamo la proprietà del presente disegno con il divieto di riprodurlo o di renderlo noto a terzi, senza nostra autorizzazione.



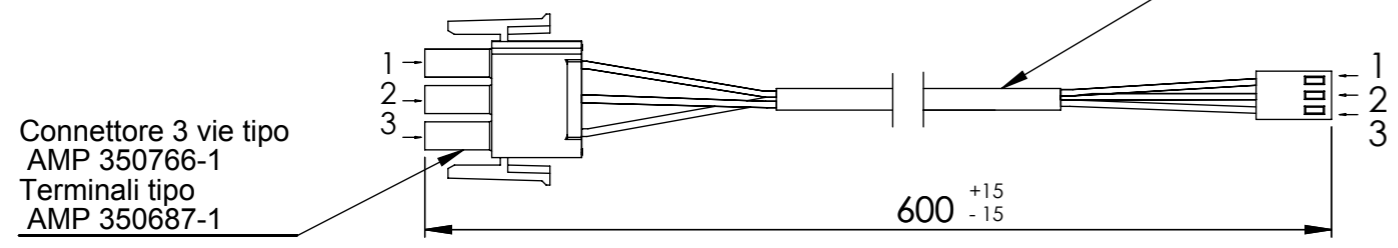
FOR APPROVAL
SIGN _____
Date _____



DATI CARATTERISTICI / TECHNICAL DATA			Mod.
"CAF15Y-112BSC-00"			
Tensione nominale/Rated Voltage	V	230	
Frequenza/Rated Frequency	Hz	50	
Potenza assorbita/Input Power (±10%)	W	40	
Classe isolamento/Insulation class (IEC 60085)		H	
Temperatura ambiente min-max/Min - Max amb. T	°C	0 - 90	
Temperatura fluido Max/Max T of medium	°C	280	
N° di giri a vuoto/Rated speed no load (±10%)	Rpm	2600	
Portata a bocca libera/Rated airflow (±10%)	m ³ /h	170	
Pressione statica/Static pressure (±10%)	Pa	300	
Rotazione/Rotation (side View)		CCW	
Protezione termica/Thermal protection		PT150	
Posizione di montaggio(riferita ad asse motore)/ Mounting position (ref.to motor axis)		qualsiasi/ any	

Cavetto fornito a corredo

Cavetto tripolare PVC 90°



Materiale:	Peso netto [g]:	Trattamento:
TRIAL Srl S.Giuliano M.se Via dei Mille, 3 Tel (0039) 029822231 Uff. Commerciale Tel (0039) 029822351 Uff. Tecnico Fax (0039) 0298243291	Per le quote lineari ed angolari prive di tolleranza, riferirsi alla norma UNI ISO 2768 grado Medio.	Dis. : Rizzi M. Data : 21-5-18 Scala : 1:2 Visto : -
Descrizione: CFOS-40W-2640RPM-RS8-PT 230V50HZ	Foglio 1 / 1	A3
	Codice	Mod.
	CAF15Y-112BSC	00

Sostituisce il dis.