

**ΑΞΟΝΙΚΟΙ ΕΞΑΕΡΙΣΤΗΡΕΣ ΚΥΛΙΝΔΡΙΚΗΣ ΔΙΑΤΟΜΗΣ
ΣΕΙΡΑ COMPACT TCBB/T**

**CYLINDRICAL CASED AXIAL FLOW FANS
(Aluminium Impeller)**

- Για άμεση σύνδεση με αγωγούς κυλινδρικής διατομής.
- Φτερωτή από χυτοπρεσαριστό αλουμίνιο.
- **TCBB 220-240V-50Hz.**
TCBT 220-240V/380-415V-50Hz ή 380-415V-50Hz.
- Τα μοντέλα **250, 315, 355 και 400**: εξωτερικού ρότορα μοτέρ IP54, Κλάση F, θερμικό προστασίας. Θερμοκρασία λειτουργίας -40°C έως +40°C.
- Τα μοντέλα **450, 500, 560, 630 και 6-710** : IP65, Κλάση F, θερμικό προστασίας. Θερμοκρασία λειτουργίας -40°C έως +70°C
- Τα μοντέλα **4-710, 800**: IP55, Κλάση F, θερμοκρασία λειτουργίας -40°C έως +40°C.
- Με προστασία μοτέρ IP65 (230/400V-50Hz), Κλάση F, Θερμοκρασία αέρος από -40°C έως +70°C.
- Οι 2 πολικοί τύποι και οι τύποι **710 και 800** με προστασία μοτέρ IP55.
- Με θερμικό προστασίας.

ΡΥΘΜΙΣΗ: Δυνατότητα ρύθμισης στα 230V έως το /4-500 με ροοστάτη REB-E 5000C και αναστροφή με REB 1R. Στα 400V με INVERTER.

ΚΑΤΟΠΙΝ ΑΠΑΙΤΗΣΕΩΣ: ME 2, 6 ή 8 πόλους (2900,900,700 rpm), αντίστροφη κατεύθυνση αέρα (φτερωτή → μοτέρ), διαφορετική κλίση πτερυγίων, μοτέρ αντικρηκτικού τύπου ExII2G EExeII T3 μόνο στα 400 V.

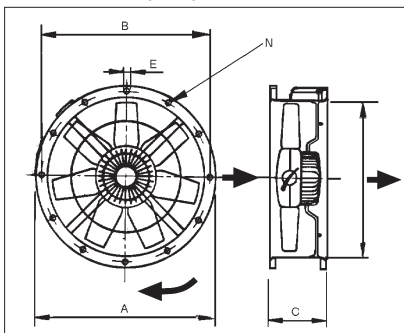


900 - 42.490 m³/h

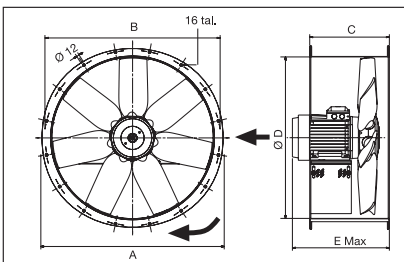
ΤΥΠΟΣ	ΣΤΡΟΦΕΣ rpm	MAX ΑΠΟΡΡ. ΙΣΧΥΣ W	ΠΑΡΟΧΗ m ³ /h	ΔΙΑΜΕΤΡΟΣ ΦΤΕΡΩΤΗΣ Ø mm	dB(A)	ΒΑΡΟΣ kg	ΕΞΩΤ. ΔΙΑΜΕΤΡΟΣ Ø mm
TCBB/4-250/H	1430	44	900	250	42	8	327
TCBB/4-315/H	1435	105	1.990	315	52	11	386
TCBB/4-355/H	1420	120	2.460	355	52	13,2	426
TCBB/4-400/H	1410	277	5.050	400	60	15,5	487
TCBB/4-450/H	1410	591	6.940	450	63	21	537
TCBB/4-500/H	1410	636	7.500	500	66	25	597
TCBB/4-560/H	1400	1308	12.170	560	69	34,7	655
TCBB/4-630/H	1400	1940	17.030	630	70	40	725
TCBT/4-710/H	1460	3441	26.420	710	73	54	806
TCBT/4-800/H	1475	7688	42.490	800	78	89	896

ΔΙΑΣΤΑΣΕΙΣ (mm)

DIMENSIONS (mm)



Type	Ø A	B	C	2 poles	Ø D	Ø E	No. of holes N
250	327	292	170		254	10	4
315	386	355	170	320	315	10	8
355	426	395	170	320	355	10	8
400(4 poles)	487	450	210		400	12	8
450	537	500	180		450	12	8
500	595	560	180		500	12	12
560	655	620	240		560	12	12
630	725	690	240		630	12	12
710 (6 y 8 polos)	806	770	240		710	12	16



Type	Ø A	B	C	Ø D	E		
					4 poles	6 poles	8 poles
710/L (4polos)	806	770	380	710	415	-	-
710/H (4polos)	806	770	380	710	444	-	-
800/L	896	860	380	800	437	408	383
800/K	896	860	380	800	448	457	408
800/G	896	860	380	800	515	448	437
800/H	896	860	380	800	515	477	437

