

ΦΥΓΟΚΕΝΤΡΙΚΟΙ ΕΞΑΕΡΙΣΤΗΡΕΣ ΠΡΟΩΘΗΣΗΣ ΣΕΙΡΑ ΙΦΗΤ

CENTRIFUGAL JET FANS

- Φυγοκεντρικοί εξαεριστήρες προώθησης.
- Ιδιαίτερα χαμηλού ύψους που επιτρέπει την απρόσκοπτη τοποθέτησή τους, γιατί δεν απαιτούν εγκατάσταση αεραγωγών που δημιουργούν συμπτώσεις των ηλεκτρικών και υδραυλικών εγκαταστάσεων.
- Μοτέρ τριφασικό **380-420V/50Hz, IP55, Κλάση Η.**
- Ο εξαεριστήρας έχει δοκιμαστεί και πιστοποιηθεί σύμφωνα με την Ευρωπαϊκή του Οδηγία **EN12101-3** (αριθμός πιστοποίησης 0370-CPD-1085) για την αντοχή σε συνθήκες **F300/120**, δηλαδή θερμοκρασία 300°C για 120 λεπτά και **F400/120** δηλαδή θερμοκρασία 400°C για 120 λεπτά.
- Μοτέρ 2 ταχυτήτων 4/8 πόλων (Dalhander winding).
- Με εξωτερικό ακροκιβώτιο που διευκολύνει τη σύνδεσή του.
- Κατασκευή εξ ολοκλήρου από γαλβανισμένο χαλυβδόελασμα.
- Φτερωτή με πτερύγια οπίσθιας κλίσεως ζυγιστάμισμένη κατά ISO:1940-1,G6.3.
- Με προστατευτικό πλέγμα στην είσοδο του αέρα.
- Ώθηση 50, 75, 100N.
- Θερμοκρασία λειτουργίας από -20°C έως +40°C.

*** ΕΦΑΡΜΟΓΕΣ:** Είναι η ιδανική επιλογή για κλειστούς ή υπόγειους χώρους στάθμευσης, ιδιαίτερα αν είναι χαμηλού ύψους.

Χρήση σε κατάσταση ανάγκης, όπως περιπτώσεις αναθυμιάσεων ή πυρκαγιάς.

ΚΑΤΟΠΙΝ ΑΠΑΙΤΗΣΕΩΣ:

- Προστασία **IP65** στη θέση του ακροκιβωτίου.
- Βαφή RAL.



2.880 - 8.900m³/h

ΤΥΠΟΣ	ΤΑΧΥΤΗΤΑ πόλοι	ΣΤΡΟΦΕΣ rpm	ΩΘΗΣΗ N	ΠΑΡΟΧΗ m ³ /h	ΙΣΧΥΣ kW	ΡΕΥΜΑ		dB(A)	ΒΑΡΟΣ kg
						ΛΕΙΤΟΥΡΓΙΑ* /	ΕΚΚΙΝΗΣΗΣ		
						A	A		
IFHT/4/8-50N-C	4/8	1345/710	50/13	5.800/2.880	1,21/0,20	3,0/1,1	9,8/2,4	75/59	76
IFHT/4/8-75N-C	4/8	1420/710	75/19	8.100/4.050	2,3/0,37	5,4/1,9	30/7,5	77/61	120
IFHT/4/8-100N-C	4/8	1420/710	95/24	8.900/4.450	2,3/0,37	6,0/2,0	30/7,5	78/63	120

* Για τα 2τάχυτα μοτέρ υπάρχουν μικρές διαφοροποιήσεις.

Inlet guard



Air protection guard
at the inlet side

Low profile



Useful in low parkings

External terminal box



Easy connection

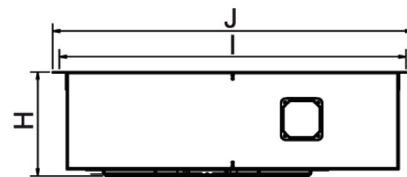
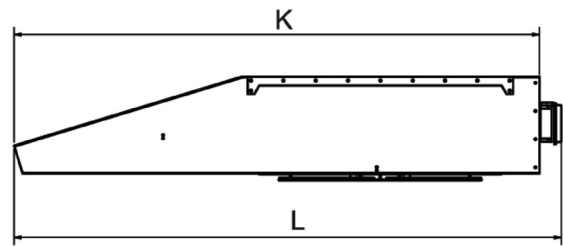
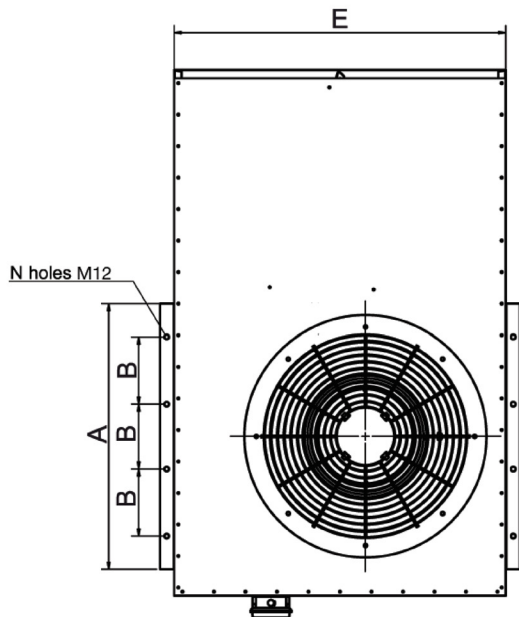
Optional electrical isolator



Electrical isolator
Fitted to fan for security
(optional)

ΔΙΑΣΤΑΣΕΙΣ IFHT (mm)

DIMENSIONS IFHT (mm)



MODEL	A	B	E	H	I	J	K	L	N
IFHT 50	600	275	800	272	844	890	1232	1298	3
IFHT 75	800	250	1000	337	1044	1090	1600	1666	4
IFHT 100	800	250	1000	337	1044	1090	1600	1666	4

Προσομοίωση ροής του αέρα στο εσωτερικό των χώρων με μέθοδο CFD

