



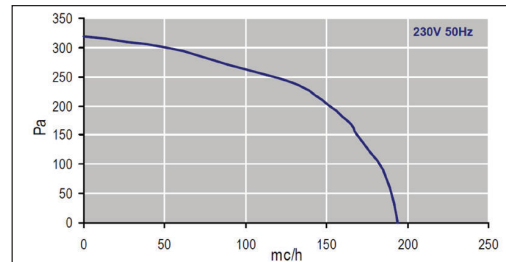
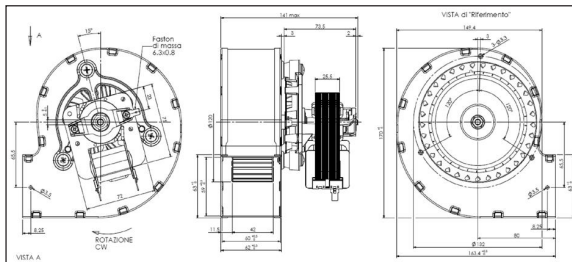
ΦΥΓΟΚΕΝΤΡΙΚΟΙ ΦΥΣΗΤΗΡΕΣ ΜΕΤΑΦΟΡΑΣ ΖΕΣΤΟΥ ΑΕΡΑ ΣΕΙΡΑ CAH

HOT AIR EXTRACTOR CENTRIFUGAL FANS

- 230V - 50/60Hz.
- Φυσητήρες κατάλληλοι για μεταφορά θερμού αέρα.
- Για μέγιστη θερμοκρασία αέρα έως +180°C.
- Αντοχή σε θερμοκρασία χώρου 70°C.



ΤΥΠΟΣ	ΙΣΧΥΣ W	ΣΤΡΟΦΕΣ rpm	ΔΙΑΜΕΤΡΟΣ ΦΤΕΡΩΤΗΣ mm	ΡΕΥΜΑ A	ΚΛΑΣΗ	ΠΑΡΟΧΗ m ³ /h	ΣΤΑΤΙΚΗ ΠΙΕΣΗ Pa	ΘΕΡΜΟΚΡΑΣΙΑ ΑΕΡΑ °C
CAH12Y4-003	55	1800	120	0,45	H	180	310	180

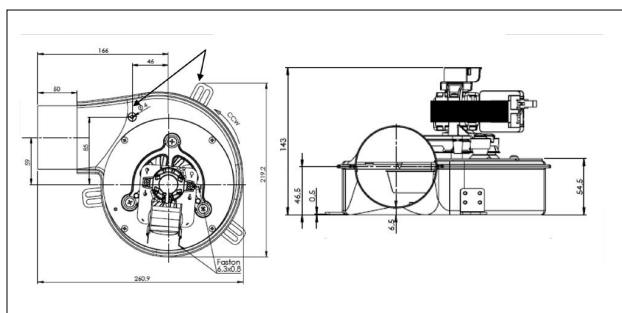


ΦΥΓΟΚΕΝΤΡΙΚΟΙ ΦΥΣΗΤΗΡΕΣ ΜΕΤΑΦΟΡΑΣ ΖΕΣΤΟΥ ΑΕΡΑ ΣΕΙΡΑ CAF

HOT AIR EXTRACTOR CENTRIFUGAL FANS

- 230V - 50Hz.
- Για μέγιστη θερμοκρασία έως +280°C.
- Αντοχή σε θερμοκρασία χώρου 90°C.

ΤΥΠΟΣ	ΙΣΧΥΣ W	ΣΤΡΟΦΕΣ rpm	ΔΙΑΜΕΤΡΟΣ ΦΤΕΡΩΤΗΣ mm	ΡΕΥΜΑ A	ΚΛΑΣΗ	ΠΑΡΟΧΗ m ³ /h	ΣΤΑΤΙΚΗ ΠΙΕΣΗ Pa
CAF15Y-012BF-00	40	2600	150	0,35	H	170	300



CAF 15Y

