

## ΦΥΓΟΚΕΝΤΡΙΚΟΙ ΑΠΟΡΡΟΦΗΤΗΡΕΣ ΠΛΑΣΤΙΚΟΙ ΣΕΙΡΑ CMPB-CMPT

- Κέλυφος και πτερωτή από πλαστικό για τα μοντέλα 14 έως 25 και από πολυπροπυλένιο για τα μοντέλα 30 και 35. Το μοντέλο 42 είναι από γαλβανισμένο χάλυβα.
- Μοτέρ με προστασία **IP55, Κλάση F**, 230V/50Hz και 400V/50Hz.
- Στιβαρή κατασκευή.
- Με βαλβίδα εκκένωσης των συμπυκνωμάτων.
- Εκδόσεις ATEX για τριφασικά μοντέλα.

**\* ΕΦΑΡΜΟΓΕΣ:** Κατάλληλοι για αναρρόφηση οξειδωτικών αερίων και τοποθέτηση σε διαβρωτικό περιβάλλον, όπως χημικές βιομηχανίες, εργαστήρια, υγρούς υπόγειους χώρους κ.ά.

**🔌 ΡΥΘΜΙΣΗ:** 400V με INVERTER.

**🔧 ΚΑΤΟΠΙΝ ΑΠΑΙΤΗΣΩΣ:** Εκδόσεις PVC για τους τύπους 160 μέχρι 355.

## CENTRIFUCAL PLASTIC FANS

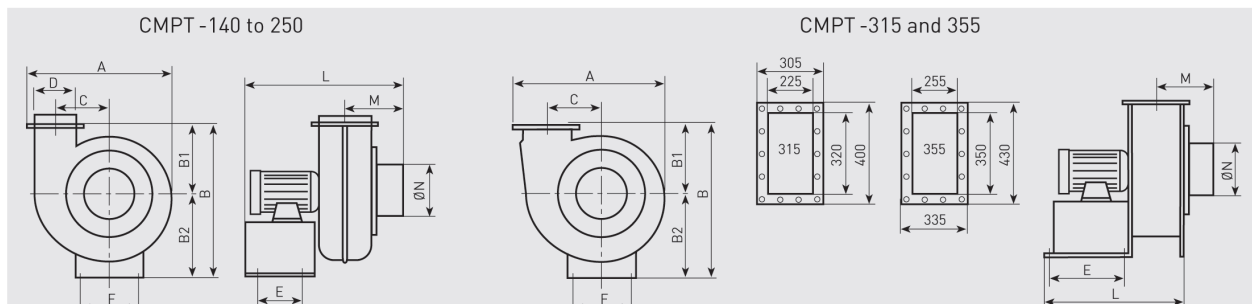


615 - 8.300 m<sup>3</sup>/h

ΤΥΠΟΣ	ΣΤΡΟΦΕΣ rpm	ΙΣΧΥΣ kW	ΡΕΥΜΑ A		MAXIMUM ΠΑΡΟΧΗ m <sup>3</sup> /h	dB(A)	ΒΑΡΟΣ kg
			230V	400V			
CMPB/2-140	2700	0,09	1,15	-	615	60	6,2
CMPB/2-160	2850	0,37	2,87	-	1.150	69	11,3
CMPB/2-200	2820	1,5	10	-	3.100	81	16,6
CMPB/4-160	1370	0,25	2,3	-	830	54	11,3
CMPB/4-200	1350	0,37	3,06	-	1850	66	18,1
CMPB/4-250	1350	1,5	9,9	-	3650	69	28,9
CMPT/2-140	2750	0,09	0,7	0,4	615	60	6,4
CMPT/2-160	2820	0,37	1,9	1,1	1.150	69	10,8
CMPT/2-200	2870	1,5	6,1	3,5	3.100	81	17,6
CMPT/4-160	1360	0,25	1,04	0,6	830	54	10,8
CMPT/4-200	1370	0,37	1,82	1,05	1.850	66	17,6
CMPT/4-250	1420	1,5	-	3,5	3.650	69	35,2
CMPT/4-315	1430	2,2	-	4,9	5.800	77	59,8
CMPT/4-355	1460	4	-	8,6	8.300	86	74,5

### ΔΙΑΣΤΑΣΕΙΣ (mm)

### DIMENSIONS (mm)



Model	A	B	B1	B2	C	E	F	L	M	ØN	ØD
140	410	480	180	250	130	125	210	350	100	140	140
160	445	525	200	260	150	125	210	440	130	160	160
200	590	700	275	360	240	160	295	480	182	200	200
250	790	905	375	465	290	200	486	620	215	250	250
315	913	840	380	460	340	305	390	598	220	315	-
355	990	907	395	512	375	320	380	621	260	355	-