

ΦΥΓΟΚΕΝΤΡΙΚΟΙ ΕΞΑΕΡΙΣΤΗΡΕΣ ΤΟΙΧΟΥ

ΣΕΙΡΑ EB-100N

- 230V - 50Hz.
- Φυγοκεντρικοί ανεμιστήρες κατάλληλοι για πολλές οικιακές εφαρμογές εξαερισμού όπου συναντώνται υψηλότερες πιέσεις. Τα μοντέλα **EB** ενσωματώνουν εμπροσθοκίνητη φυγοκεντρική πτερωτή με μονοφασικό κινητήρα **230V-50Hz IPX2, Κλάση II**. Κατάλληλο για λειτουργία με θερμοκρασία αέρα έως 40°C.
- Υψηλής τεχνολογίας - άριστης ποιότητας, εμφάνισης.
- Ενσωματωμένο τάμπερ αντεπιστροφής.

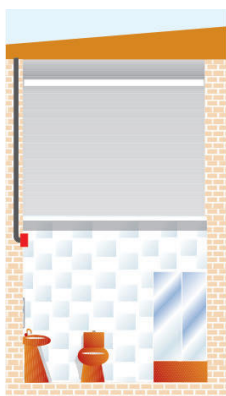
* **ΕΦΑΡΜΟΓΕΣ:** Τοποθετούνται σε τοίχο, οροφή και σταθερό πλαίσιο. Κατάλληλοι για γραφείο, σαλόνι, καθιστικό, χώρους εργασίας WC κ.ά.

* **ΕΞΑΡΤΗΜΑΤΑ:** Μούφες, εύκαμπτος αεραγωγός, σφιγκτήρες και κλιπ σύσφιξης, γρύλια αλουμινίου.

CENTRIFUGAL WALL FANS



100 m³/h



Αντεπίστροφο κλείστρο.

Τα μοντέλα **EB-100** είναι εξοπλισμένα με ένα αντεπίστροφο κλείστρο για να αποτρέπεται η είσοδος αέρα και να περιορίζεται η διαρροή της θερμότητας όταν ο εξαεριστήρας δεν λειτουργεί..

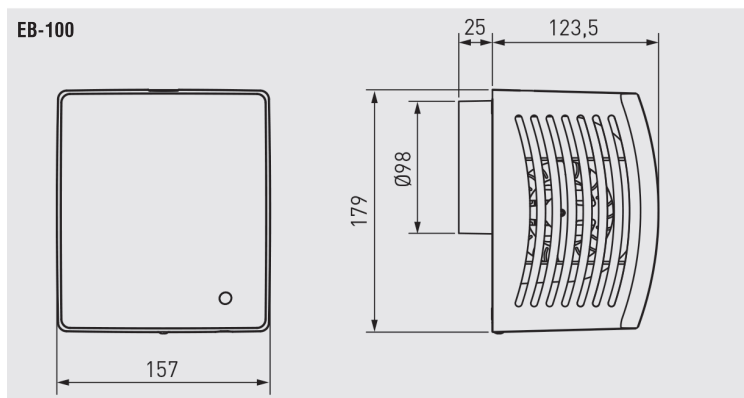


Εμπροσθοκίνητη φυγοκεντρική πτερωτή.

Για την παροχή υψηλών επιδόσεων με ελάχιστο επίπεδο θορύβου σε υψηλή στατική πίεση.

ΤΥΠΟΣ	ΣΤΡΟΦΕΣ rpm	ΙΣΧΥΣ W	ΠΑΡΟΧΗ m ³ /h	VOLT	ΔΙΑΜΕΤΡΟΣ Ømm	dB(A) 1,5m	ΒΑΡΟΣ kg
EB-100N	2000	28	100	230	100	43	1,1

ΔΙΑΣΤΑΣΕΙΣ (mm)



ΚΑΜΠΥΛΕΣ (mm)

