

## ΕΞΑΕΡΙΣΤΗΡΕΣ ΤΖΑΜΙΟΥ - ΤΟΙΧΟΥ

### ΣΕΙΡΑ HCM - N

- 230V - 50Hz.
- Με προστατευτικό μεταλλικό πλέγμα και περσίδα βαρύτητας εξωτερικά.
- Τοποθετούνται εύκολα σε τζάμι 3 - 6 mm.

**i** Η τοποθέτηση σε τοίχο γίνεται με ντίζες προέκτασης HV - TORNILLERIA.

**\* ΕΦΑΡΜΟΓΕΣ:** Κατάλληλοι για εξαερισμό μικρών χώρων όπως γραφεία, αίθουσες διδασκαλίας, κουζίνες κ.ά.

**🔧 ΡΥΘΜΙΣΗ:** Με REB-1.



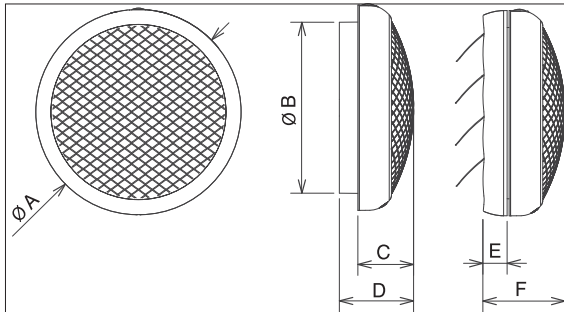
## WALL OR WINDOW EXTRACT FANS



➡ 220 - 600 m<sup>3</sup>/h

ΤΥΠΟΣ	ΣΤΡΟΦΕΣ rpm	ΙΣΧΥΣ W	ΠΑΡΟΧΗ m <sup>3</sup> /h	dB(A) 1,5m	ΒΑΡΟΣ kg
HCM-150 N	1900	25	220	42	0,9
HCM-180 N	1950	28	450	43	1,7
HCM-225 N	1350	28	600	45	1,8
HV-TORNILLERIA	Σετ προέκτασης (ντίζες) για τοποθέτηση σε τοίχο (μήκος 28 cm)				

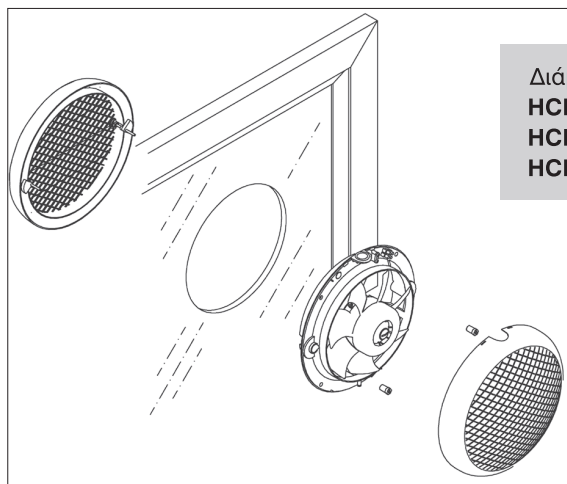
### ΔΙΑΣΤΑΣΕΙΣ (mm)



ΤΥΠΟΣ	A	B	C	D	E	F
HCM - 150 N	214	174	60	88	35	98
HCM - 180 N	255	205	86	120	35	135
HCM - 225 N	298	248	89	119	35	125

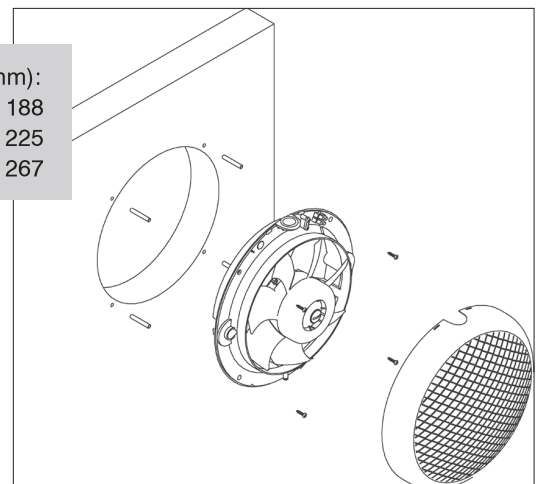
### ΕΓΚΑΤΑΣΤΑΣΗ ΣΕ ΤΖΑΜΙ

### GLASS MOUNTING



### ΕΓΚΑΤΑΣΤΑΣΗ ΣΕ ΤΟΙΧΟ

### WALL MOUNTING



Διάμετρος οπής (mm):  
**HCM - 150N:** 183 - 188  
**HCM - 180N:** 220 - 225  
**HCM - 225N:** 262 - 267