

ΑΦΥΓΡΑΝΤΕΣ ΓΙΑ ΠΙΣΙΝΕΣ
ΣΕΙΡΑ SLE

POOL DEHUMIDIFIERS

- Εμφανούς τύπου.
- Εύκολη ένταξη στο χώρο.
- **230V - 50HZ.**
- Μοντέρνος σχεδιασμός.
- Οικονομία ενέργειας έως 60% από εξαερισμό ή θέρμανση.
- Εύκολη εγκατάσταση.
- Αθόρυβη λειτουργία.
- Για στάθμη υγρασίας από 40-100% RH.
- Αποτροπή δημιουργίας μικροοργανισμών και μούχλας.
- Προστασία από δημιουργία υδρατμών από τους τοίχους και τα παράθυρα.



SLE-20

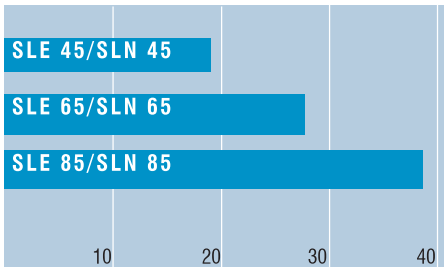


SLE-45-65-85

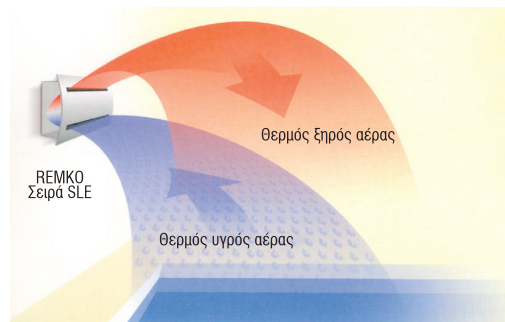
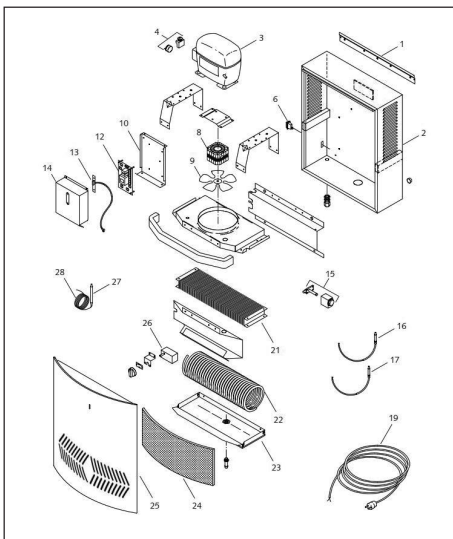
*** ΕΦΑΡΜΟΓΕΣ:** Εσωτερικές πισίνες, μπάνια, spa, υπόγεια κ.ά.

ΤΥΠΟΣ	ΠΑΡΟΧΗ m ³ /h	ΙΣΧΥΣ kW	ΡΕΥΜΑ A	lt/24h 30°C - 80%RH	dB(A)	ΔΙΑΣΤΑΣΕΙΣ mm ΒΑΘΟΣ X ΜΗΚΟΣ X ΥΨΟΣ	ΒΑΡΟΣ kg
SLE-20	220	0,39	2,1	10,5	46	240 x 535 x 600	28
SLE-45	400	0,90	3,8	47,0	46	335 x 1015 x 816	62
SLE-65	680	1,50	6,6	78,0	47	335 x 1165 x 816	76
SLE-85	900	1,80	8,0	104,0	50	335 x 1500 x 816	103

ΠΙΝΑΚΑΣ ΕΠΙΛΟΓΗΣ ΜΗΧΑΝΗΜΑΤΟΣ



Μέγεθος της πισίνας σε m²



Χώρος πισίνας