

MOTOVENTILATORI PER VETRINE REFRIGERATE

Motori monofase a poli schermati, 2500 giri.
Esecuzione completamente chiusa e con notevole riserva di lubrificante per consentire un buon funzionamento negli ambienti ad elevata umidità e temperature fino a -30°C.
Classe di isolamento "B". Classe di protezione IP44.

FAN-MOTORS FOR REFRIGERATED DISPLAY CABINETS

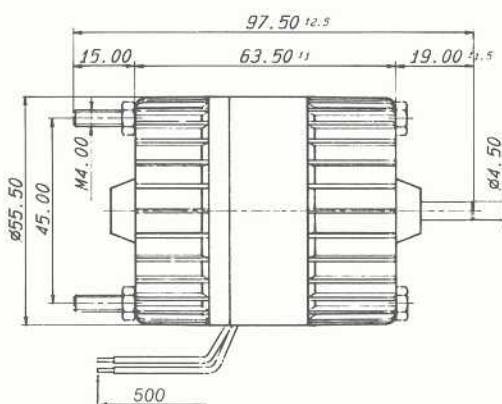
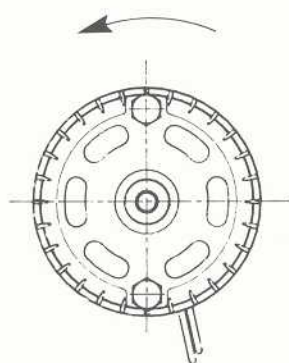
Single-phase, shaded-pole motors, 2500 RPM.
Completely closed and with a big amount of oil to allow a good motor performance in high humidity and deep low temperature (down to -30°C) environments.
Insulation class "B". Protection class IP44

MOTOVENTILATEURS POUR VITRINES FRIGORIFIQUES

Moteurs monophasés "shaded poles", 2500 tours/minute.
Exécution entièrement fermée et avec grande réserve d'huile pour garantir un bon fonctionnement en milieu humide et températures jusqu'à -30°C.
Insolation en classe "B". Classe de protection IP44.

MOTORVENTILATOREN FUER KUEHLMOEBEL

Einphasenmotoren mit abgeschirmten Polen, 2500 UPM.
Ganz geschlossene Ausführung mit großer Ölreserve, um gute Wirkungsweise bei Foerderung sehr feuchter Luft und Temperaturen bis -30°C zu garantieren.
"B" Klasse Isolierung. Motorschutz IP44.



Modello	V~	Hz	Watt		A	Peso Kg
			Resi	Ass.		
52-2001	220	50-60	I	15	0.1	0.430