



DEUMIDIFICATORI INDUSTRIALI



FD

SERIES

Vers. Std, S, BT, 4kW

Cod. : FD360, FD360S, FD360BT, FD520, FD520S, FD520BT

 **MANUALE TECNICO**

 **TECHNICAL MANUAL**



FD360-520 -11 Multilanguage 07/11/2014

INDICE/INDEX

| | |
|---|----|
| MANUALE TECNICO..... | 3 |
| TECHNICAL MANUAL..... | 27 |
| SCHEMA ELETTRICO / ELECTRIC DIAGRAM..... | 51 |
| CIRCUITO FRIGORIFERO / REFRIGERANT LAY-OUT | 54 |
| LAY OUT | 55 |
| DISEGNI DIMENSIONALI / DIMENSIONAL DRAWINGS | 56 |

MANUALE TECNICO

INDICE

| | |
|---|----|
| INDICE..... | 3 |
| DICHIARAZIONE DI CONFORMITÀ..... | 5 |
| UTILITA' E CONSERVAZIONE DEL MANUALE..... | 6 |
| NORMATIVE DI RIFERIMENTO | 6 |
| NORME GENERALI DI SICUREZZA..... | 6 |
| DISPOSITIVI DI PROTEZIONE INDIVIDUALE | 8 |
| SEGNALETICA DI SICUREZZA | 8 |
| DESCRIZIONE DELL'UNITÀ..... | 9 |
| STRUTTURA..... | 9 |
| CIRCUITO REFRIGERANTE | 9 |
| CONDENSATORE E EVAPORATORE..... | 9 |
| BATTERIA ALETTATA | 9 |
| ALETTE..... | 9 |
| TUBI | 9 |
| COMPRESSORE | 9 |
| VENTILATORI | 10 |
| QUADRO ELETTRICO..... | 10 |
| MICROPROCESSORE | 10 |
| VERSIONI..... | 10 |
| MODELLI DISPONIBILI E ACCESSORI | 10 |
| VERSIONE HOT GAS (S) :..... | 10 |
| VERSIONE CON RESISTENZE ELETTRICHE (+4kW) : | 10 |
| VERSIONE CON CONTROLLO DI TEMPERATURA (TCR):..... | 10 |
| DATI TECNICI | 11 |
| CAPACITÀ ESSICANTE | 12 |
| PRESTAZIONI DI PORTATA | 12 |
| LIMITI DI FUNZIONAMENTO | 13 |
| ISPEZIONE, TRASPORTO E POSIZIONAMENTO..... | 14 |
| ISPEZIONE | 14 |
| SOLLEVAMENTO E MOVIMENTAZIONE IN SITO..... | 14 |

| | |
|--|----|
| DISINMBALLAGGIO | 14 |
| POSIZIONAMENTO | 15 |
| INSTALLAZIONE | 15 |
| SPAZI | 15 |
| COLLEGAMENTO ALLO SCARICO DI CONDENSA | 16 |
| COLLEGAMENTO A CANALI D'ARIA | 16 |
| CONNESSIONI ELETTRICHE | 17 |
| GENERALITÀ | 17 |
| COLLEGAMENTO ALLA RETE PRINCIPALE | 18 |
| Fusibili | 18 |
| Collegamento dell'umidostato remoto | 18 |
| AVVIAMENTO..... | 19 |
| CONTROLLI PRELIMINARI..... | 19 |
| PANNELLO DI CONTROLLO..... | 19 |
| ARRESTO DELLA MACCHINA (STAND BY)..... | 20 |
| CONTROLLO REMOTO | 20 |
| ORGANI DI CONTROLLO E SICUREZZA | 21 |
| APPARECCHIATURE DI CONTROLLO | 21 |
| UMIDOSTATO DI SERVIZIO..... | 21 |
| DISPOSITIVI DI SICUREZZA | 21 |
| PRESSOSTATO DI MASSIMA | 21 |
| PRESSOSTATO DI MINIMA | 21 |
| TERMOSTATO DI SBRINAMENTO | 21 |
| DISPOSITIVO DI CONTROLLO SEQUENZA FASI | 22 |
| TERMOSTATO (Solo versioni con resistenze elettriche) | 22 |
| MANUTENZIONE E CONTROLLI PERIODICI | 22 |
| AVVISI IMPORTANTI | 22 |
| OSSERVANZE GENERALI ED AVVISI..... | 23 |
| RISPARMI DI CORRENTE..... | 23 |
| SMALTIMENTO DELL'UNITA' ALLA FINE DELLA VITA..... | 24 |
| RISOLUZIONE DEI PROBLEMI | 24 |
| UNITA' SOTTO ALLARME..... | 24 |

DICHIARAZIONE DI CONFORMITÀ



(Direttive comunitarie Bassa Tensione e Compatibilità elettromagnetica)

FRAL Company s.r.l. Vialledell'Industria e dell'Artigianato 22/c – 35010 Carmignano di Brenta – PD – dichiara che:

I deumidificatori delle serie 360 e 520

soddisfano i requisiti essenziali contenuti nelle Direttive della Comunità Europea **2006/95/CE del 12 dicembre 2006** in materia di sicurezza dei prodotti elettrici da usare in Bassa Tensione; **2004/108/CE del 15 Dicembre 2004** in materia di Compatibilità Elettromagnetica; **2006/42/CE del 17 maggio 2006** in materia di sicurezza delle macchine.

La conformità è dichiarata con riferimento alle seguenti norme tecniche armonizzate:

CEI-EN 60335-2-40, CEI-EN 55014-1, CEI-EN 55014-2.

**Si dichiara inoltre che il prodotto è fabbricato in conformità alla Direttiva RoHS in vigore ovvero (2011/65/UE del 08/06/2011) con riferimento alla seguente norma tecnica armonizzata:
CEI-EN 50581.**

Carmignano di Brenta, 21/02/2013,

The Legal Agent
Ing. Alberto Gasparini

UTILITA' E CONSERVAZIONE DEL MANUALE

Questo Manuale è conforme ai requisiti della direttiva 98/37/CE e successive modifiche. Il manuale fornisce tutte le indicazioni necessarie richieste per il trasporto, installazione, messa in funzione e la manutenzione delle macchine, che devono essere rigorosamente seguite da parte dell'utente per il corretto funzionamento dello stesso.

A tal fine, l'utente deve rigorosamente rispettare le norme di sicurezza descritte nel manuale.

Il manuale deve sempre seguire la macchina e deve essere conservato in un luogo che garantisca la sua perfetta conservazione per il corretto utilizzo da parte dell'operatore.

SIMBOLI GRAFICI E INDICAZIONI CONTENUTE NEL MANUALE:



Indica che si deve fare attenzione a tutte le procedure e le operazioni da effettuare per garantire il corretto funzionamento della macchina, descrive le operazioni che devono essere evitate, e informa l'operatore la procedura corretta e le operazioni da seguire per il corretto utilizzo della macchina.

NORMATIVE DI RIFERIMENTO

La macchina descritta in questo manuale è stata progettata in accordo con le normative CE pertinenti. La macchina rispetta i requisiti essenziali delle seguenti Direttive Europee:

- ✓ Normativa macchine 2006/42 CE,
- ✓ Sicurezza Elettrica per le applicazioni a Bassa Tensione 2006/95 CE,
- ✓ Compatibilità Elettromagnetica 2004/108 CE,
- ✓ Attrezzature a Pressione 97/23/CE.



**Questa macchina è progettata per l'utilizzo in un ambiente interno.
Per l'installazione in ambienti esterni contattare il produttore.**

NORME GENERALI DI SICUREZZA

Durante l'installazione o la manutenzione della unità, è necessario attenersi scrupolosamente alle norme riportate su questo manuale, conformi a tutte le specifiche delle etichette sull'unità, e di prendere tutte le precauzioni del caso per i lavoratori.

La pressione nel circuito frigorifero e le apparecchiature elettriche presenti nell'unità possono essere pericolose durante l'installazione o la manutenzione dell'unità.



Di conseguenza, tutte le operazioni sulla macchina devono essere eseguite solo da personale qualificato.



Qualsiasi intervento sulla macchina usando qualsiasi strumento deve essere condotto solo da personale qualificato.



La non osservanza delle regole riportate in questo manuale e ogni modifica fatta alla macchina senza autorizzazione esplicita, causerà l'immediata terminazione della garanzia.



ATTENZIONE: prima di ogni intervento di manutenzione sull'unità deve essere fatto con l'alimentazione elettrica scollegata. Mai rimuovere la griglia frontale o aprire qualsiasi parte della macchina senza prima rimuovere la spina dalla presa.



Questa macchina è stata progettata e costruita in accordo con le regole di sicurezza più severe. Di conseguenza, strumenti appuntiti (cacciaviti, aghi o simili) non devono essere inseriti nelle griglie o in qualsiasi altra aperture dei pannelli, specialmente quando la macchina è aperta per rimuovere il filtro.



Vicino all'unità deve essere presente un sezionatore, in accordo con le leggi locali e le norme.



L'alimentazione elettrica deve essere protetta con un interruttore differenziale.



Mai modificare i settaggi dei dispositivi di sicurezza.



Mai spruzzare acqua sull'unità e sui suoi componenti elettrici.



La macchina non deve essere pulita usando acqua. Per pulire la macchina usare uno straccio umido. Ricordarsi PRIMA di scollegare LA SPINA DALLA PRESA.



Quando la macchina è connessa alla presa di corrente, deve essere posta in posizione verticale e ogni movimento improvviso deve essere evitato perché potrebbe far andare dell'acqua in contatto con le parti elettriche; in ogni caso è SEMPRE NECESSARIO rimuovere la spina dalla presa prima di spostare la macchina; se dell'acqua dovesse essere versata sulla macchina, l'unità deve essere spenta e può essere accesa dopo 8 ore.



L'unità non deve essere usata sotto atmosfera esplosiva.

La macchina non è stata progettata per essere usata da persone (inclusi bambini) le cui capacità fisiche, sensoriali o mentali sono ridotte. Anche le persone senza esperienza o conoscenza della macchina non possono usarla.

Le persone, descritte sopra, possono usare questa macchina solo se c'è qualcuno, responsabile della loro sicurezza, che guardi a loro e dia le istruzioni riguardanti l'uso della macchina.

I bambini devono essere sorvegliati in modo da essere sicuri che non giochino con la macchina.



Questa macchina è progettata in modo da essere usata in negozi, industrie e fattorie solo da utenti esperti o istruiti. Le persone senza esperienza possono usare questa macchina solo per usi commerciali.







Questa macchina deve essere sempre connessa usando spine con cavo di massa a terra come richiesto per tutte le applicazioni elettriche; FRAL declina ogni responsabilità per qualsiasi pericolo o danno arrecati qualora questa norma non sia rispettata.





DISPOSITIVI DI PROTEZIONE INDIVIDUALE

Per le operazioni di utilizzo e manutenzione delle unità FD, usare i seguenti mezzi di protezione individuale:

| | | |
|---|--|--|
|  | Vestiaro: chi effettua la manutenzione o opera con l'unità, deve indossare un apparecchio in conformità alle direttive di sicurezza. Essi devono indossare scarpe antinfortunistiche con suola antiscivolo in ambienti con pavimentazione scivolosa. | |
|  | Guanti: Durante le pulizie e le operazioni di manutenzione, è necessario l'uso di guanti appropriati. In caso di ricarica del gas refrigerante, è obbligatorio l'utilizzo di guanti appropriati per evitare il rischio di congelamento. | |
|  |  | Mascherina e occhiali: durante le operazioni di pulizia e manutenzione devono essere usate maschere per la protezione delle vie respiratorie e occhiali di protezione per la protezione degli occhi. |

SEGNALETICA DI SICUREZZA

L'impianto riporta i seguenti segnali di sicurezza, che devono essere rispettati:

| | |
|---|-----------------------------|
|  | Pericolo generale |
|  | Pericolo di shock elettrico |

DESCRIZIONE DELL'UNITÀ

STRUTTURA

Tutte le unità sono realizzati in lamiera zincata e verniciata con polveri poliuretaniche enamelat 180 ° C per assicurare la migliore resistenza agli agenti atmosferici. La struttura autoportante è realizzata con con profili in alluminio anodizzato. la vasca di raccolta condensa è presente in tutte le unità fd ed è realizzata in acciaio inossidabile.

CIRCUITO REFRIGERANTE

Il gas refrigerante utilizzato in queste unità è R407C. Il circuito frigorifero è realizzato in conformità alle ISO 97/23 in materia di procedure di saldatura e la regolamentazione PED.

Il circuito frigorifero include:

- filtro disidratatore;
- valvole Schrader per la manutenzione ed il controllo;
- un dispositivo di sicurezza per il controllo della pressione (in accordo con la normativa PED);
- una valvola di espansione termostatica con equalizzatore esterno;
- il compressore

CONDENSATORE E EVAPORATORE

BATTERIA ALETTATA

E 'composta da tubi in rame ed alette in alluminio dotate di collari che garantiscono una spaziatura regolare. Il miglior trasferimento di calore è garantito dai collari che coprono completamente i tubi.

ALETTE

Essi sono prodotti tramite stampaggio ad alta precisione di lamine di alluminio o alluminio verniciato. La forma dell'aletta è leggermente ondulata per migliorare il coefficiente di scambio di calore senza introdurre grosse perdite di pressione dell'aria. L'ondulazione delle alette permette inoltre di drenare meglio l'acqua e riduce l'accumulazione di polvere all'interno.

TUBI

Per gli scambiatori di calore sono utilizzati tubi di rame. I tubi sono adatti per la maggior parte dei refrigeranti primari in entrambe le condizioni calde e fredde di lavoro.

COMPRESSORE

Il compressore è di tipo scroll, con resistenza per il riscaldamento del carter e clixon incorporato negli avvolgimenti per la protezione dal sovraccarico termico. Le caratteristiche sono le seguenti:

1. Alta efficienza per il risparmio dei consumi energetici.
2. Basso livello sonoro, funzionamento silenzioso.
3. Impiego del refrigerante HFC per la protezione dell'ambiente.
4. Alta affidabilità, lunga durata.

VENTILATORI

Sono utilizzati ventilatori di tipo centrifugo e assiale (versioni TCR).

QUADRO ELETTRICO

Il quadro elettrico è realizzato in aderenza alle normative di compatibilità elettromagnetica (2004/108 CEE) e le norme di sicurezza elettrica per gli apparecchi in Bassa Tensione 2006/95 CEE.

All'interno del quadro elettrico sono presenti i seguenti componenti:

1. Sezionatore con fusibili;
2. Relè di controllo fasi;
3. Teleruttore per il compressore;
4. Relè;
5. Terminali per il controllo remoto.

L'installazione deve prevedere un sezionatore generale, se necessario, in accordo con le leggi locali e le norme.

MICROPROCESSORE

Il microprocessore controlla tutte le funzioni della macchina, come: il funzionamento generale, il sistema di sbrinamento automatico, allarmi e regolazione di umidità e temperatura (solo per versioni TCR).

VERSIONI

MODELLI DISPONIBILI E ACCESSORI

VERSIONE HOT GAS (S) : la brina che ricopre l'evaporatore ostruisce il passaggio dell'aria, reduce la superficie di scambio e, di conseguenza, le prestazioni; se l'accumulo di brina è eccessivo può danneggiare seriamente l'intero sistema. Tutte le unità sono provviste di sistema di sbrinamento controllato elettronicamente grazie ad un termostato il cui bulbo è installato nell'evaporatore. Le versioni standard eseguono lo sbrinamento grazie al calore dell'ambiente mantenendo attiva la ventilazione durante fermate periodiche del compressore. Nelle versioni dotate di "Hot Gas Defrost System" invece, i ventilatori vengono disattivati mentre il compressore continua a lavorare inviando gas caldo all'evaporatore per sciogliere il ghiaccio che ne ricopre la superficie. Durante lo sbrinamento si accende la luce di "DEFROST".

VERSIONE CON RESISTENZE ELETTRICHE (+4kW) : Queste macchine sono dotate di resistenze elettriche da 4kW per il riscaldamento dell'aria in uscita dal deumidificatore.

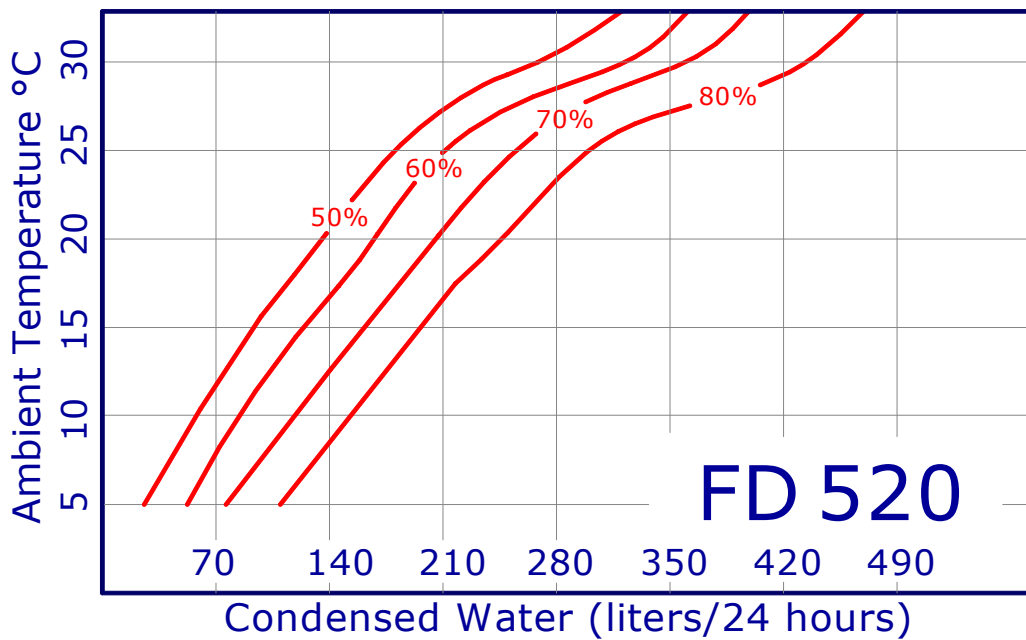
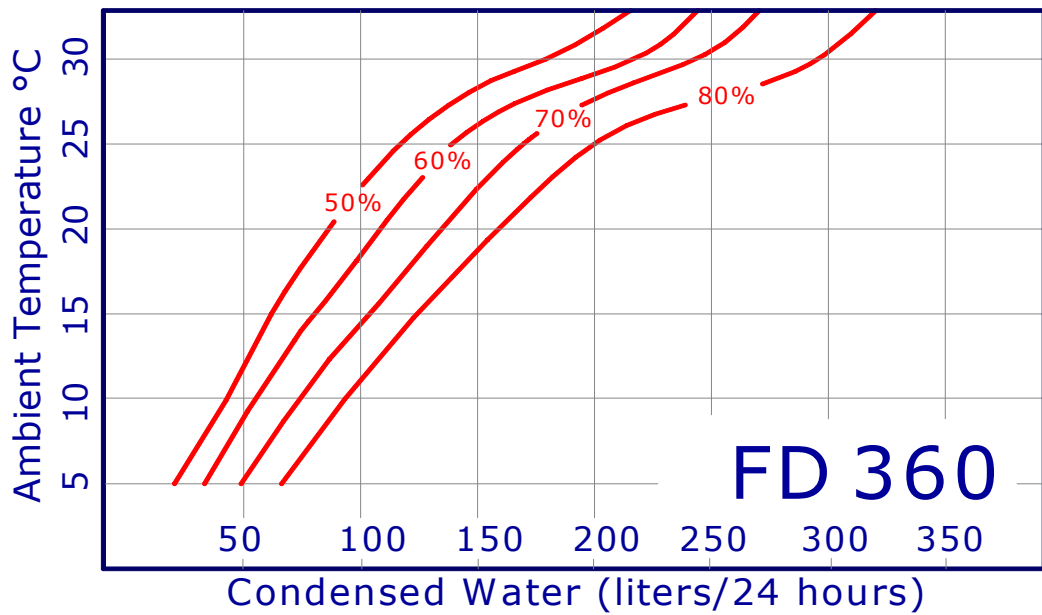
VERSIONE CON CONTROLLO DI TEMPERATURA (TCR): Queste macchine sono dotate di condensatore esterno remoto connesso con il deumidificatore. Ciò permette di controllare temperatura ed umidità allo stesso tempo, attraverso le modalità di condizionamento e deumidificazione. Per utilizzare entrambe le modalità è necessario disporre di un umido stato e di un termostato. La regolazione può essere di tipo ON/OFF o modulante.

DATI TECNICI

| | modello | 360 | 520 |
|--|--|---|---|
| Capacità di deumidificazione nom. | l/24h | 360 ⁽¹⁾ | 520 ⁽¹⁾ |
| Potenza nominale assorbita (senza resistenze elettriche) | kW | 4,5 ⁽³⁾ | 5,8 ⁽³⁾ |
| Potenza nominale assorbita (con resistenze elettriche) | kW | 8,5 ⁽³⁾ | 9,8 ⁽³⁾ |
| Potenza massima assorbita (senza resistenze elettriche) | kW | 5,8 ⁽²⁾ | 6,8 ⁽²⁾ |
| Corrente massima assorbita (senza resistenze elettriche) | A | 12,9 ⁽²⁾ | 16,5 ⁽²⁾ |
| Potenza massima assorbita (con resistenze elettriche) | kW | 9,8 ⁽²⁾ | 10,8 ⁽²⁾ |
| Corrente massima assorbita (con resistenze elettriche) | A | 22,0 ⁽²⁾ | 25,5 ⁽²⁾ |
| Resistenze elettriche | kW | 4,0 | 4,0 |
| Corrente di spunto | L.R.A. | 51 | 46 |
| Portata aria nominale | m ³ /s m ³ /h | 0,83 3000 | 1,20 4300 |
| Pressione statica utile | Pa | 100 | 100 |
| Refrigerante (v. etichetta) | tipo | R407C | R407C |
| Livello press. sonora (3m campo lib.) | dB(A) | 61 | 65 |
| Campo di lavoro temperatura | °C | 5-35 1-35 ⁽⁴⁾ -1-35 ⁽⁵⁾ | 5-35 1-35 ⁽⁴⁾ -1-35 ⁽⁵⁾ |
| Campo di lavoro umidità | % | 40-99 | 40-99 |
| Attacco scarico condensa | " | ¾" M | ¾" M |
| Lunghezza | mm | 1180 | 1180 |
| Profondità | mm | 900 | 900 |
| Altezza | mm | 710 | 910 |
| Peso | kg | 150 | 190 |
| Tensione di alimentazione | V/ph/Hz | 400/3~+N/ 50 | 400/3~+N/ 50 |

- (1) Riferito a: temp. ambiente 32 °C umidità relativa 90%
(2) Riferito a: temp. ambiente 35 °C umidità relativa 80%
(3) Riferito a: temp. ambiente 26,7 °C umidità relativa 60%
(4) Per versioni S con sbrinamento a gas caldo
(5) Per versioni BT per bassa temperatura

CAPACITÀ ESSICANTE



PRESTAZIONI DI PORTATA

| AIR FLOW WITH DIFFERENT HEAD PRESSURES | | | | | | | |
|---|------|------|------|------|------|------|------|
| Available head pressure (Pa) | 0 | 25 | 50 | 75 | 100 | 125 | 150 |
| Air flow cm/h FD360 (min. fan speed) | 3500 | 3400 | 3300 | 3100 | 3000 | 3000 | - |
| Air flow cm/h FD520 (max. fan speed) | 4600 | 4500 | 4400 | 4300 | 4300 | 4000 | 3800 |

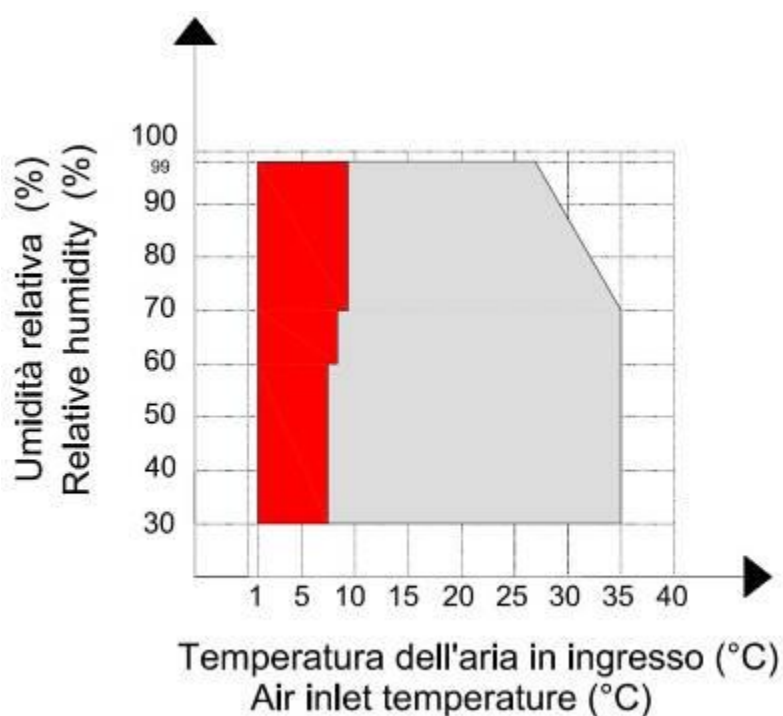
LIMITI DI FUNZIONAMENTO

Il seguente diagramma rappresenta il range di funzionamento delle unità FD standard.



Si raccomanda vivamente di lasciare l'unità di operare entro i limiti di seguito riportati. Il superamento di questi limiti non garantisce né il normale funzionamento né l'affidabilità del gruppo e neanche l'integrità (per applicazioni speciali, si prega di contattare il nostro ufficio).

Tabella di funzionamento – unità standard



A sinistra è indicate l'estensione dei limiti di funzionamento se si opera con version dotate di sistema di sbrinamento hot gas.

ISPEZIONE, TRASPORTO E POSIZIONAMENTO

La macchina non deve essere posta in ambienti stretti, che non permettono un'adeguata diffusione nella stanza dell'aria proveniente dalla griglia frontale della macchina.



L'unità esterna non può essere usata in spazi ristretti. L'aspirazione dell'aria avviene dal lato del ventilatore dove è posto il motore, mentre la mandata è dal lato opposto. La minima distanza fra la mandata e una parete è di 3 metri.



Il pannello frontale non dovrebbe essere usato per posizionarci sopra vestiti o altre cose: può causare pericoli e danni

ISPEZIONE

All'atto del ricevimento dell'unità, verificarne l'integrità. La macchina ha lasciato la fabbrica in perfetto stato; eventuali danni dovranno essere immediatamente contestati al trasportatore ed annotati sul Foglio di Consegna prima di firmarlo. La nostra azienda deve essere informata, entro 8 giorni, dell'entità del danno. Il Cliente deve preparare una dichiarazione scritta di gravi danneggiamenti.

SOLLEVAMENTO E MOVIMENTAZIONE IN SITO

Se il sollevamento è ottenuto utilizzando un carrello elevatore: la forcella deve essere inserita nel pallet di base, e con cura deve essere sollevata in modo che la forcella non colpisca la base di sezione o il pannello (vedi figura sotto).

Se si scarica l'unità con una gru: passare la barra di sollevamento sotto alla macchina e collegare il cavo o la catena alla barra e ai dispositivi di sollevamento, assicurandosi che siano fissate saldamente. Proteggere i lati del refrigeratore con imbragature o materiale di natura analoga.

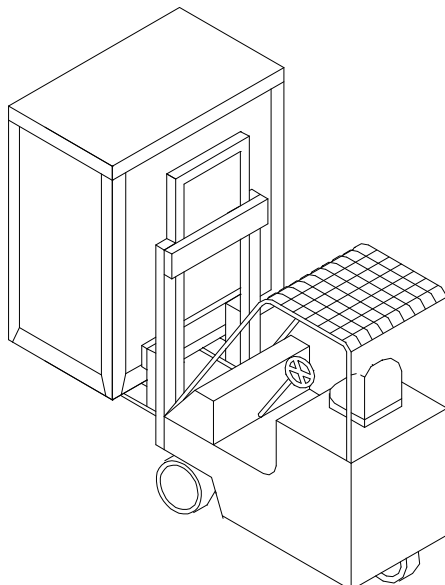
DISINMBALLAGGIO

All'apertura della confezione dell'apparecchio fare attenzione a non danneggiare l'unità.

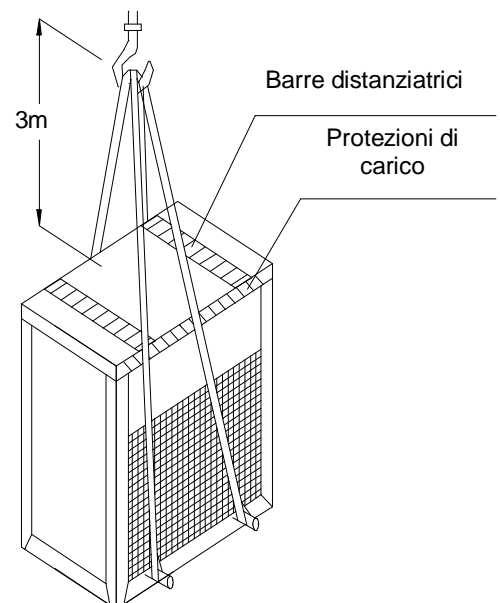
Il pacchetto è composto da diversi materiali: legno, carta, nylon ecc.

E'buona norma conservare separatamente e consegnare al centro di raccolta adeguato, al fine di ridurre il loro impatto ambientale.

Sollevamento con muletto



Sollevamento con carro ponte



POSIZIONAMENTO

È necessario tenere conto dei seguenti punti per determinare il luogo più adatto per l'installazione dell'unità:

- Disporre la macchina al fine di garantire un adeguato flusso d'aria (senza spazi ristretti);
- Assicurare la vicinanza della presa di alimentazione;
- Garantire l'accessibilità per l'assistenza, manutenzione e la riparazione della macchina e o dei suoi componenti;
- Garantire la capacità della pavimentazione e di sostenere il peso di funzionamento dell'unità;
- Eventuali controindicazioni al rumore derivante dal funzionamento.



Questa macchina è disegnata in modo da essere installata in un'ambiente interno. Per installarla in un'ambiente esterno contattare il produttore.



Il luogo di installazione deve essere scelto in modo da evitare che l'acqua vada dentro all'apparecchio.



Questa macchina non può essere installata in lavanderie.



Questa macchina non può essere installata in luoghi facilmente accessibili al pubblico.

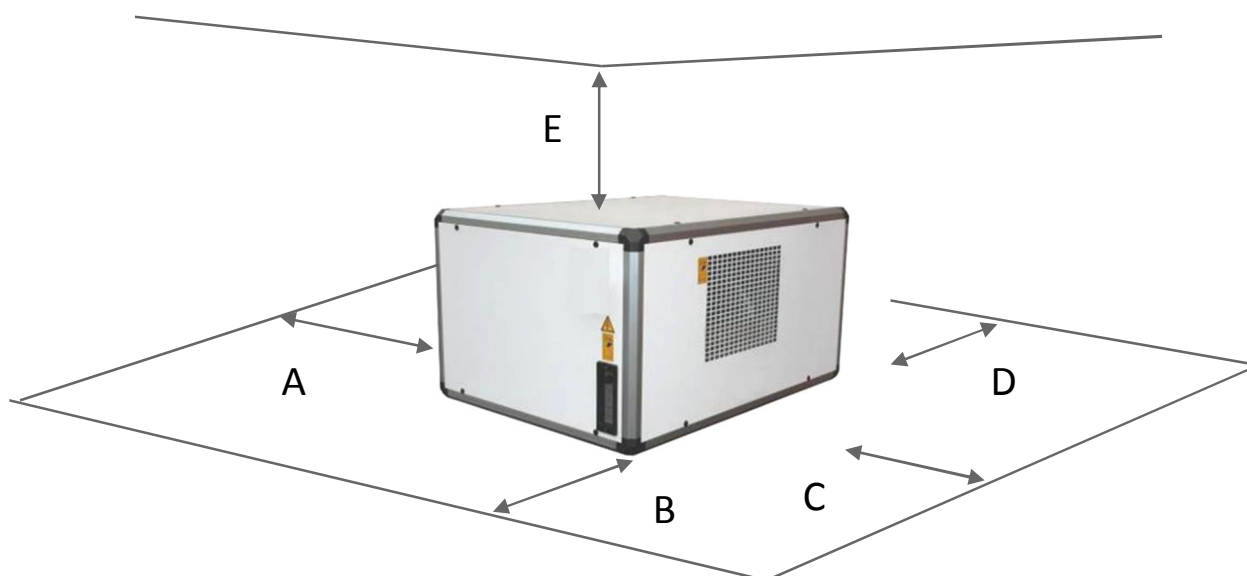
INSTALLAZIONE

SPAZI

Cura assoluta devono essere presa per assicurare un adeguato volume d'aria alla presa d'aria e scarico ventilatore. Inoltre bisogna evitare il ricircolo dell'aria attraverso l'unità che riduce profondamente le proprie prestazioni.

Per questi motivi è necessario osservare le seguenti distanze (vedere le immagini riportate di seguito):

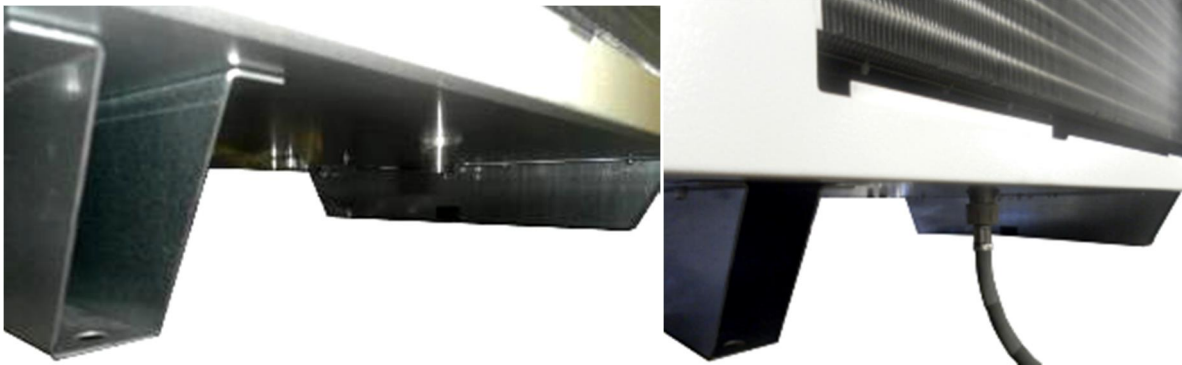
| Mod. | A Suction Side | B Electric board side | C Supply Side | D | E |
|-----------|-------------------|--------------------------|------------------|-----|-----|
| FD360-520 | 500 | 800 | 800 | 500 | 200 |



Per versioni top outlet E è pari ad 800mm.

COLLEGAMENTO ALLO SCARICO DI CONDENSA

Collegare il raccordo di scarico condensa (¾" M) ad una tubazione di scarico.
Evitare sempre la formazione di un doppio sifone che impedirebbe il corretto defluire dell'acqua con conseguente pericolo di allagamento.



COLLEGAMENTO A CANALI D'ARIA

Tutte le unità sono dotate di ventilatore centrifugo che può essere canalizzato.
Nel caso si dovesse canalizzare solo la mandata dell'unità, utilizzare un raccordo flangiato di dimensioni esterne al foro di espulsione.
Nel caso debba essere canalizzata anche l'aspirazione dell'unità, rimuovere il pannello portafiltro, utilizzare un raccordo flangiato di dimensioni esterne pari al foro di aspirazione sul lato anteriore dell'unità ed avere cura di inserire il filtro a canale. **È estremamente importante inserire un filtro di aspirazione a canale se viene eliminato quello della macchina. La sua mancanza potrebbe l'intasamento delle batterie con conseguente danneggiamento dell'unità.**



È estremamente importante inserire un filtro di aspirazione a canale se viene eliminato quello della macchina. La sua mancanza potrebbe l'intasamento delle batterie con conseguente danneggiamento dell'unità.



Vedi pag.12 per le performances di portata

CONNESSIONI ELETTRICHE



La macchina deve essere installata nel rispetto delle normative nazionali riguardanti gli impianti.

GENERALITÀ

| | | | | | |
|------------------------------------|----------------|------------|----------------------------------|----------------|-----------|
| Alimentazione FD360-520 | V/ph/Hz | 400/3N~/50 | Circuito di controllo | V/~ /Hz | 230/1~/50 |
|------------------------------------|----------------|------------|----------------------------------|----------------|-----------|



Prima di ogni operazione sulla sezione elettrica, assicurarsi che l'alimentazione elettrica sia disconnessa.



L'alimentazione principale deve essere protetto con un interruttore differenziale.



Vicino all'unità deve essere presente un interruttore principale. Deve essere garantito il completo scollegamento in condizioni di sovraccarico della III categoria, nonché il rispetto delle regole riguardanti gli impianti e le installazioni elettriche.

Verificare che la tensione di alimentazione corrisponda ai dati nominali dell'unità (tensione, numero di fasi, frequenza) riportati sulla targhetta a bordo macchina.

L'allacciamento di potenza avviene tramite cavo tripolare più neutro e terra



Il cavo di alimentazione e protezione linea devono essere dimensionati secondo norma e leggi e secondo la corrente assorbita della macchina (vedi dati tecnici).



Le fluttuazioni della tensione non deve essere superiore a $\pm 5\%$ del valore nominale, e lo squilibrio tra una fase e l'altra non deve superare il 2%. Se queste tolleranze non dovessero essere rispettate, si prega di contattare il nostro Studio di fornire dispositivi adeguati.



L'alimentazione elettrica deve rispettare i limiti citati: in caso contrario la garanzia viene a decadere immediatamente.



I collegamenti elettrici devono quindi essere sempre fatto seguendo le istruzioni riportate sullo schema elettrico allegato all'unità e seguendo le norme e le leggi.

Il collegamento a terra è obbligatorio. Installatore deve collegare il cavo di terra con un terminale dedicato sulla morsettiera apposita. In alternativa utilizzare un trasformatore di isolamento sempre in accordo con norme e leggi locali.

COLLEGAMENTO ALLA RETE PRINCIPALE

Il collegamento alla rete elettrica deve essere eseguito secondo le indicazioni riportate nello schema elettrico, collegando il cavo in dotazione con la macchina e conforme alla norma di sicurezza. Il modello FD360 deve essere elettricamente alimentato con 3 fasi-neutro-terra.



Questa macchina non deve essere connessa alla rete di distribuzione con una spina.



E' molto importante tenere il cavo di terra più lungo degli altri: in questo modo se il cavo è tirato, il cavo di terra è l'ultimo ad essere rimosso.



Poiché non c'è nessun sistema di fissaggio per l'alimentazione principale, il cavo di alimentazione deve essere fissato con canali per cavi o simili. Il canale per il cavo deve entrare dentro alla macchina attraverso gli appositi fori.



Il compressore ha un solo senso di rotazione ammissibile, perciò la macchina ha un dispositivo di controllo sequenza delle fasi. Nel caso esso indichi una sequenza errata, vanno scambiate due fasi. Il compressore si rompe se il verso di rotazione non è corretto.



Rispettare l'ordine delle fasi indicato nell'etichetta all'interno del quadro elettrico.

Fusibili

I fusibili presenti nel sezionatore sono da 20 A aM per le serie STD e con HGD. Vedere lo schema elettrico per le serie con 4 kW ecc.

Collegamento dell'umidostato remoto

È possibile utilizzare un umidostato remoto della macchina. In questo caso si dovrà utilizzare un umidostato da collegare ai morsetti di collegamento dell'umidostato montato a bordo macchina.



Il contatto deve garantire almeno 10 A.

AVVIAMENTO

CONTROLLI PRELIMINARI



Verificare che tutti i cavi di alimentazione siano collegati correttamente e che tutti i terminali siano fissati.



La tensione deve essere quella indicata sull'etichetta dell'unità $\pm 5\%$ di tolleranza. Se questo non dovesse accadere, si prega di contattare il nostro ufficio di fabbrica.



Attenzione: prima di procedere alla messa in servizio, controllare che tutti i pannelli di copertura si trovino nella posizione corretta e siano bloccati con viti di fissaggio.



Per l'arresto temporaneo (notte, week-end, ecc) mai interrompere l'alimentazione e seguire le procedure illustrate al paragrafo relativo all'arresto della macchina.



Prima di effettuare la prima accensione, la macchina dovrà rimanere in **STAND BY** per almeno 5 ore.

Prima di procedere alla messa in funzione, chiudere il sezionatore generale di linea e il relativo interruttore (non forniti con l'unità): a questo punto si accenderà la spia di presenza tensione. Tutte le unità sono dotate di scheda elettronica che controllano il funzionamento dell'unità. Per avviare l'unità attivare l'umidostato agire sull'apposita rotellina o sulla tastiera dello strumento a seconda dello strumento installato: a questo punto si accenderà la spia rossa di marcia (**working**).

PANNELLO DI CONTROLLO

Le unità sono provviste di un pannello con spie di segnalazione per monitorare lo stato di funzionamento della macchina.

Di seguito è riportata una breve descrizione del significato delle spie.

Alimentazione elettrica, luce ROSSA (POWER):

Indica che l'unità è alimentata correttamente.

Compressore, luce ROSSA (WORKING):

Indica la chiamata dell'umidostato e lo stato di funzionamento del compressore.

Allarme, luce VERDE (ALARM):

Indica lo stato di allarme della macchina

Sbrinamento, luce ROSSA (DEFROST):

Indica che il ciclo di sbrinamento è attivo.



Pannello di segnalazione**ARRESTO DELLA MACCHINA (STAND BY)**

Se alimentata, la macchina funziona in automatico controllata dal deumidostato.

Quando l'umidostato non richiede l'intervento, rimane acceso solo il led POWER.

Qualora si intenda spegnere l'unità, si dovrà posizionare la manopola dell'umidostato in posizione OFF.

Prima di effettuare la prima accensione, la macchina dovrà rimanere in STAND BY per almeno 5 ore.

CONTROLLO REMOTO

È possibile utilizzare un comando remoto della macchina. In questo caso si dovrà utilizzare un deumidostato remoto da collegare ai morsetti del quadro elettrico al posto dell'umidostato previsto di serie.

ORGANI DI CONTROLLO E SICUREZZA

APPARECCHIATURE DI CONTROLLO

Tutte le apparecchiature di controllo sono collaudate in fabbrica prima della spedizione della macchina. La loro funzionalità viene descritta nei paragrafi successivi.

UMIDOSTATO DI SERVIZIO

L'umidostato attiva e disattiva il funzionamento dell'unità, a seconda del valore impostato. Per verificarne il funzionamento, ruotare in senso orario la manopola di comando (o agire sulla tastiera dello strumento a seconda della versione presente) sino ad impostare un set prossimo al limite inferiore. A questo punto verificare che l'unità avvii in sequenza il ventilatore e dopo un certo ritardo il compressore. Verificare inoltre, che l'unità si arresti al raggiungimento del valore di umidità desiderato.

DISPOSITIVI DI SICUREZZA

Tutte le apparecchiature di sicurezza sono tarate e collaudate in fabbrica prima della spedizione della macchina. La loro funzionalità viene descritta nei paragrafi successivi.



Tutte le operazioni di servizio sulle apparecchiature di sicurezza e controllo devono essere effettuate SOLAMENTE DA PERSONALE QUALIFICATO; valori erronei di taratura possono arrecare seri danneggiamenti all'unità ed anche alle persone.

PRESSOSTATO DI MASSIMA

Il pressostato di alta pressione arresta l'unità quando la pressione in mandata supera un valore prefissato. Il riarmo è manuale (va effettuato premendo il bottone sommitale del pressostato posto sotto la macchina) e può avvenire solo quando la pressione è scesa al di sotto del valore indicato dal differenziale impostato (si veda la tabella seguente).

PRESSOSTATO DI MINIMA

Il pressostato di bassa pressione arresta l'unità quando la pressione di aspirazione scende al di sotto di un valore prefissato. Il riarmo è automatico ed avviene solo quando la pressione è salita al di sopra del valore indicato dal differenziale impostato (si veda la tabella seguente).

TERMOSTATO DI SBRINAMENTO

E' un dispositivo che segnala al controllo elettronico la necessità di effettuare l'operazione di sbrinamento. Una volta che il ciclo di sbrinamento viene attivato, il termostato di sbrinamento ne determina anche la sua conclusione.

| CONTROL DEVICES | ACTIVATION | DIFFERENTIAL | REINSERTION |
|---------------------------------------|------------|--------------|-------------|
| Pressostato di massima (bar) R410A | 42 | 33 | Manuale |
| Pressostato di massima (bar) R407C | 29 | 7,7 | Manuale |
| Pressostato di minima (bar) | 0.7 | 2.2 | Automatico |
| Termostato di sbrinamento (°C) | 1 | 3 | Automatico |

DISPOSITIVO DI CONTROLLO SEQUENZA FASI

Poiché i compressori SCROLL possono funzionare solo in un verso di rotazione, questo dispositivo verifica che le fasi siano collegate correttamente. Nel caso non siano collegate correttamente, la macchina non si avvierà, inizierà a lampeggiare un led sul relè e si accenderà sul pannello la luce vede **ALARM**.

TERMOSTATO (Solo versioni con resistenze elettriche)



Il termostato attiva o disattiva l'unità in dipendenza dal valore di temperatura desiderato. Per verificare il suo corretto funzionamento, ruotare la manopola in senso orario fino ad impostare un valore vicino al limite inferiore (o selezionare il valore desiderato da monitor se presente). A questo punto verificare che le resistenze elettriche si attivino, riscaldando l'aria. Verificare inoltre, che l'unità si arresti al raggiungimento del valore di temperatura desiderato.



Se è presente un termostato, questo è prioritario rispetto all'umidostato, il quale si attiva solo se viene raggiunta la temperature impostata.

MANUTENZIONE E CONTROLLI PERIODICI

AVVISI IMPORTANTI



Tutte le operazioni descritte in questo capitolo DEVONO ESSERE ESEGUITE SOLO DA PERSONE ESPERTE.



ATTENZIONE: All'interno dell'unità sono presenti alcuni componenti in movimento. Fare molta attenzione quando si opera nelle loro vicinanze anche se l'alimentazione elettrica è disconnessa.



ATTENZIONE: L'unità deve essere installata in modo che la manutenzione e / o i servizi di riparazione siano possibili. La garanzia non copre costi relativi agli apparecchi di sollevamento, piattaforme o sistemi di movimentazione necessari per eventuali interventi.



ATTENZIONE: Le testate e la tubazione di mandata del compressore si trovano di solito a temperature piuttosto elevate. Fare molta attenzione quando si operi nelle loro vicinanze.

ATTENZIONE: Le alette di alluminio sono particolarmente taglienti e possono provocare gravi ferite. Fare molta attenzione quando si operi nelle loro vicinanze.



Prima di ogni operazione di manutenzione sull'unità, assicurarsi che l'alimentazione elettrica è stata scollegata.



Fare molta attenzione quando si operi in generale nelle vicinanze della macchina.



Dopo le operazioni di manutenzione chiudere l'unità con i pannelli di copertura fissandoli con le apposite viti.



Quando i pannelli laterali devono essere rimossi per l'installazione o la manutenzione, mantenere i cavi interni ad una distanza opportuna dai pannelli per evitare contatti.

OSSERVANZE GENERALI ED AVVISI

E' buona norma eseguire controlli periodici per verificare il corretto funzionamento dell'unità:



Verificare che i dispositivi di sicurezza e controllo funzionino correttamente (mensilmente).



Assicurarsi che tutti i morsetti della scheda elettrica e del compressore siano ben bloccati. Pulire periodicamente i contatti mobili e fissi dei teleruttori: se vengono riscontrati danni, si prega di sostituire i contattori (mensile).



Assicurarsi che non vi siano perdite d'olio dal compressore (mensilmente).



Verificare che la resistenza elettrica nel carter del compressore è funzionante (mensile: unità in bassa temperatura).



Pulire vaschetta di scarico e tubazione (mensilmente).



Pulire le batterie alettate e i filtri con aria compressa in direzione opposta del flusso d'aria. Se il filtro fosse completamente intasato, pulirli con un getto d'acqua da spruzzare contro il lato flusso d'aria (mensilmente o più frequentemente se l'apparecchio funziona in un ambiente polveroso).



Controllare il montaggio dei ventilatori e il loro bilanciamento (ogni 4 mesi).

RISPARMI DI CORRENTE

Per ridurre il consumo energetico, SEGUIRE i seguenti suggerimenti:



Assicurarsi che la stanza in cui unità deve operare ha porte e finestre ben chiuse.



Impostare l'interruttore di controllo dell'umidità sul valore appropriato: valori impostati più bassi del necessario (anche di pochi punti) può causare elevati consumi con periodi di funzionamento più lunghi; di conseguenza si consiglia di impostare i valori di umidità inferiore al 60% solo se strettamente necessario.



Per la macchina che ha un secondo condensatore (monoblocco o split system) controllare ogni mese se lo scambiatore di calore è pulito e privo di polvere in camera, e verificare l'efficienza del motoventilatore.

SMALTIMENTO DELL'UNITA' ALLA FINE DELLA VITA

Una volta che l'unità è giunta alla fine della sua vita o deve essere rimosso o sostituito, le seguenti operazioni sono consigliate:



Il refrigerante deve essere recuperato da personale specializzato ed inviato al centro di raccolta adeguato.



L'olio lubrificante del compressore deve essere recuperato ed inviato ai centri di raccolta adeguato.



Il telaio e vari componenti, se non più utilizzabili, devono essere smontati e suddivisi secondo la loro natura, in particolare, rame e alluminio, che sono presenti in quantità nella macchina.

Queste operazioni consentono un facile processo di recupero del materiale e riciclo, con riduzione dell'impatto ambientale.

Si raccomanda di seguire le norme pertinenti a disposizione dei materiali di scarto

RISOLUZIONE DEI PROBLEMI

Nelle pagine che seguono sono riportati i problemi più comuni che possono fermare l'unità o di operare in modo non corretto.



Per quanto riguarda le soluzioni, è necessario adottare una cura estrema sulle azioni da adottare: un'eccessiva sicurezza può causare incidenti gravi a persone inesperte. Si consiglia, una volta individuata la causa, di richiedere il nostro intervento o quello di tecnici qualificati.

UNITA' SOTTO ALLARME



Per ripristinare la modalità normale di funzionamento, è necessario rilevare e rimuovere la causa dell'allarme.

Quando la luce rossa si accende, l'unità è ferma e impostata in condizione di allarme.

| SINTOMO | LED ACCESI | CAUSA PROBABILE | POSSIBILE RIMEDIO |
|---|---|---|---|
| A | | | |
| L'unità non si avvia ma la spia verde di allarme non è accesa | <i>Nessuno</i> | Mancanza dell'alimentazione elettrica, fusibili interrotti | Collegare l'unità all'alimentazione elettrica, sostituire i fusibili |
| | Led presenza tensione | Setaggio umidostato troppo alto | Impostare un set più basso |
| | Qualsiasi led rosso | Scheda elettronica o scheda led difettosa | Sostituire la scheda difettosa |
| | Led presenza tensione, led sbrinamento, led funzionamento | Scheda elettronica o scheda led difettosa | Sostituire la scheda difettosa |
| | Led presenza tensione, led funzionamento | Termica interna del compressore intervenuta, compressore difettoso, ventilatore difettoso | Attendere che il compressore si raffreddi, sostituire il compressore, sostituire il ventilatore |
| SINTOMO | LED ACCESI | CAUSA PROBABILE | POSSIBILE RIMEDIO |
| B | | | |
| Il ventilatore si avvia il compressore non parte, ma la spia verde di allarme non è accesa | Led presenza tensione, led funzionamento | Termica del compressore intervenuta, compressore difettoso | Attendere che il compressore si raffreddi, sostituire il compressore |
| | Qualsiasi led rosso | Scheda elettronica difettosa | Sostituire la scheda difettosa |

| SINTOMO | LED ACCESI | CAUSA PROBABILE | POSSIBILE RIMEDIO |
|--|---------------------------------------|---|---|
| C | | | |
| L'unità non parte e la spia verde di allarme è accesa | Led allarme verde, lampeggio led relè | Errata sequenza collegamento fasi | Invertire 2 fasi |
| | Led allarme verde | Switch alta pressione disabilitato, filtro aria intasato | Pulire i filtri e resettare pressostato di alta press. |
| | Led allarme verde | Switch alta pressione disabilitato (pannello aperto, ventilazione troppo bassa, aspirazione ostruita) | Verificare eventuali perdite sul circuito, Caricare il circuito |
| | Led allarme verde | Switch bassa pressione disabilitato a causa di bassa carica di refrigerante (reset automatico) | Chiudere il pannello, togliere eventuali ostruzioni dall'aspirazione, resettare il pressostato di massima |
| | Qualsiasi led | Scheda elettronica o scheda led difettosa | Sostituire la scheda difettosa |

TECHNICAL MANUAL

INDEX

| | |
|--|----|
| DECLARATION OF CONFORMITY | 29 |
| UTILITY AND CONSERVATION OF THE MANUAL | 30 |
| NORMS REFERENCES | 30 |
| GENERAL SAFETY NORMS | 30 |
| PERSONAL PROTECTIVE EQUIPMENT | 32 |
| UNIT DESCRIPTION | 33 |
| FRAME | 33 |
| REFRIGERANT CIRCUIT | 33 |
| <i>CONDENSER AND EVAPORATORS</i> | 33 |
| <i>FINNED PACK</i> | 33 |
| <i>FINS</i> | 33 |
| <i>TUBES</i> | 33 |
| <i>COMPRESSOR</i> | 33 |
| FANS | 33 |
| ELECTRIC BOX | 34 |
| MICROPROCESSORS | 34 |
| VERSIONS | 34 |
| AVAILABLE MODELS AND THEIR ACCESSORIES | 34 |
| <i>HOT GASDEFROST VERSION (S)</i> : | 34 |
| <i>HEATERS VERSION (+4kW)</i> : | 34 |
| <i>TEMPERATURE CONTROL VERSION (TCR)</i> : | 34 |
| TECHNICAL DATA FD360 | 35 |
| DRYING CAPACITY | 36 |
| FAN PERFORMANCES | 36 |
| FUNCTIONING LIMITS | 37 |
| INSPECTION, TRANSPORT AND SITE HANDLING | 38 |
| INSPECTION | 38 |
| LIFTING AND SITE HANDLING | 38 |
| UNPACKING | 38 |
| LOCATION | 39 |
| INSTALLATION | 39 |

| | |
|---|----|
| CLEARANCES..... | 39 |
| CONNECTION TO THE CONDENSED WATER DRAINAGE FITTING..... | 40 |
| DUCTWORK UNIT CONNECTION | 40 |
| ELECTRICAL CONNECTIONS..... | 41 |
| GENERALITIES..... | 41 |
| MAIN SUPPLY CONNECTION | 42 |
| Fuses | 43 |
| Remote humidostat connection..... | 43 |
| START UP | 43 |
| PRE-START CHECK..... | 43 |
| SIGNALLING LEDS PANEL | 44 |
| MACHINE STOP (STAND BY)..... | 44 |
| REMOTE CONTROL | 44 |
| CONTROL AND SAFETY DEVICES | 45 |
| CONTROL DEVICES..... | 45 |
| HUMIDITY CONTROL SWITCH | 45 |
| SAFETY DEVICES | 45 |
| HIGH PRESSURE SWITCH..... | 45 |
| LOW PRESSURE SWITCH | 45 |
| DEFROST THERMOSTAT | 45 |
| CONTROL DEVICE OF THE PHASE SEQUENCES..... | 46 |
| THERMOSTAT (only for TCR versions) | 46 |
| MAINTENANCE AND PERIODIC CHECK | 46 |
| IMPORTANT WARNINGS..... | 46 |
| GENERAL OBSERVATIONS AND ADVISE..... | 47 |
| POWER SAVINGS | 47 |
| DISPOSAL OF THE UNIT AT END OF ITS LIFE | 48 |
| TROUBLE SHOOTING | 48 |
| UNIT UNDER ALARM..... | 48 |

DECLARATION OF CONFORMITY



(Community directives Machine Norms and Electro-magnetic Compatibility)

FRAL Company s.r.l. Vialedell'Industria e dell'Artigianato 22/c – 35010 Carmignano di Brenta – PD – hereby declares that the following products:

Dehumidifiers FD360 and FD520 series

have been designed, manufactured and distributed by according to safety and electro-magnetic compatibility to European Norms and Regulations:

MACHINES NORMS 2006/42/CE - 17.05.2006;
SECURITY REGULATIONS FOR LOW TENSION APPLIANCES 2006/95/CE - 12.12.2006;
ELECTROMAGNETIC COMPATIBILITY (EMC) 2004/108/CE - 15.12.2004.

It is hereby certified that this Dehumidifier conform to the:

IEC Regulations CEI-EN 60335-2-40, CEI-EN 55014-1, 55014-2.

The machine is built according to RoHS European Norms:

2011/65/CE year 2011 and CEI-EN 50581.

Carmignano di Brenta, 21/02/2013,

The Legal Agent
Ing. Alberto Gasparini

UTILITY AND CONSERVATION OF THE MANUAL

This Manual conforms to the requirements of the Norms 2006/42/CE and subsequent modifications. The Manual gives all necessary indications required for the transport, Installation, start-up and maintenance of the machines, which must be strictly followed by the user for a correct functioning of the same.

To this purpose, the user must also strictly comply with the security norms described in the Manual.

The manual must always follow the machine and must be kept in a place which will guarantee its perfect conservation for the proper use from the operator.

GRAPHIC SYMBOLS AND INDICATIONS INCLUDED IN THE MANUAL:



Shows that **ATTENTION** must be paid to all procedures and operations to be carried out for ensuring the correct functioning of the machine, describes the operations that must be avoided, and finally informs the operator about the correct procedure and operations to be followed for the proper use of the machine.

NORMS REFERENCES

The machines described in this manual have been designed according to the pertinent CE Norms, in conformity with the MACHINES DIRECTIVES cited in the previous paragraph.

The machines are also complying with the essential requirements of the following European Rules and Directives:

- ✓ Machine Norms 2006/42 CE,
- ✓ Electrical Safety Rules for the Low Tension Appliances 2006/95 CE,
- ✓ Electromagnetic Compatibility 2004/108 CE,
- ✓ Under Pressure Devices 97/23/CE.



This machine is designed in order to be installed in an internal environment. In order to install it in an external environment please contact the headquarters.

GENERAL SAFETY NORMS

When installing or servicing the unit, it is necessary to strictly follow the rules reported on this manual, to conform to all the specifications of the labels on the unit, and to take any possible precautions of the case for workers.

Pressure in refrigerant circuit and electrical equipment present in the unit can be hazardous when installing or servicing the unit.



Therefore, all operations on the unit must be carried out only by a qualified technician.



Not observing the rules reported on this manual, and every modification to the unit done without explicit previous authorisation, will cause the immediate termination of the warranty.



Attention: before every operation of servicing on the unit, be sure that the electric supply is disconnected. Never remove front grille or open any part of the machine without removing first the socket from the plug.



This machine has been designed and manufactured in compliance with the strictest safety rules. Therefore, pointed instruments (screw drivers, wool needles or similar ones) are not to be inserted in the grilles or in any other opening of the panels, especially when it is opened to remove the filter.



Main supply must be protected with a differential switch.



Never modify settings of the safety devices.



Never sprinkle water over the unit and its electrical components.



The machine must not be cleaned using water. To clean the machine use a wet cloth. Remember to disconnect the plug from the socket before any operation.



When the machine is connected with a power socket, it must be in vertical position and any rough move must be avoided because it could cause some water to come into contact with electrical parts; it is, therefore, recommended to remove the plug from the socket before moving around the machine; if any water may have been spread on the machine, following some rough handling of the same, then, the machine must be turned off and can be started up again only after 8 hours.



It must not be used under explosive atmosphere.



The machine is not designed to be used by people (also children) whose physical, sensory or mental capabilities are reduced. Also people without experience or knowledge of the machine can't use it.

People, described above, can use this machine only if there's someone, responsible of their safety, which watches them and gives them instruction regarding the use of the machine.

Children must be watched in order to be sure they don't play with machine.



This machine is designed in order to be used by experienced users or trained in shops, light industry and farms.
 People without experiences can use this machine only for a commercial use.



This machine must be always connected using earthed electrical plugs as required for all electrical appliances; FRAL Company declines any responsibility for any danger or damage whenever this norm is not complied with.

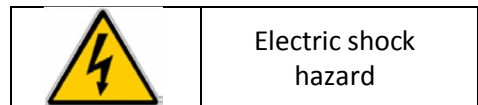
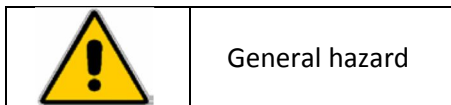
PERSONAL PROTECTIVE EQUIPMENT

When operating and maintaining the unit, use the following personal protective equipment.

| | | |
|--|---|---|
| | Equipment: people who make maintenance or work with the unit, must wear an equipment in accordance with the safety Directives. They must wear accident prevention shoes with anti-slip sole where the paving is slippery. | |
| | Gloves: During the cleanings and the maintenance operations, it's necessary the use of appropriate gloves. In case of gas recharge, It's compulsory the use of appropriate gloves to avoid the risk of freezing. | |
| | | Mask and goggles: Respiratory protection (mask) and eye protection (goggles) should be used during cleaning and maintenance operations. |

SAFETY SIGNS

The equipment features the following safety signs, which must be complied with:



UNIT DESCRIPTION

FRAME

All units are made from galvanised thick sheet metal, painted with polyurethane powder enamel at 180°C to ensure the best resistance against the atmospheric agents. The frame is self-supporting with anodized extruded aluminum profiles. The condensate pan is present standard in all FD units and it's in stainless steel.

REFRIGERANT CIRCUIT

The refrigerant gas used in these units is R407C. The refrigerant circuit is made in according to 97/23 CE concerning welding procedures and PED regulation.

The refrigerant circuit includes:

- filter drier;
- schrader valves for maintenance and control;
- pressure safety device (according to PED regulation);
- thermal expansion valve with external equalizer;
- compressor;

CONDENSER AND EVAPORATORS

FINNED PACK

It consist of copper tubes mechanically expanded into aluminium or copper fins provided with fullcollars that allow their regular spacing. The best heat transmission is guaranteed by the fincollars that completely cover the tubes.

FINS

They are manufactured by high precision pressing of aluminium epoxy painted, or pre tinned copper sheets. The fin shape is slightly corrugated in order to improve the heat exchange transmission coefficient without heavily affecting the air pressuredrop. Furthermore a good waterdraining is assures and the inside dust accumulation is avoided.

TUBES

For the heat exchangers high quality copper tubes are used. The tubes are suitable for the majority of the primary refrigerant and both cold and warm working conditions.

COMPRESSOR

The compressor is scroll type with crankcase heater and thermal overload protection by a klaxon embedded in the motor winding.

The characteristics of the compressor are the follow:

1. High efficiency for saving energy consumption;
2. Low sound level for quiet operation;
3. Applied HFC refrigerant for protecting environment;
4. High reliability, long lifetime;

FANS

Centrifugal fan type and fan-motor direct coupled.

ELECTRIC BOX

The electric switch board is made according to Electromagnetic Compatibility Norms (2004/108 CE) and Electrical Safety Rules for the Low Tension Appliances (2006/95 CE).

Inside the electric box there are the following components:

6. General disconnecter with fuses;
7. Phase Sequence relay;
8. Compressor Contactors;
9. Relays;
10. Terminals for remote control.

MICROPROCESSORS

The microprocessors check all the function of the machine like: General functioning, automatic defrost system, alarms and set point of the humidity and temperature (only for TCR Version).

VERSIONS

AVAILABLE MODELS AND THEIR ACCESSORIES

HOT GASDEFROST VERSION (S): the frost which covers the battery, obstructs the passage of the air, reduces the air contact surface and, consequently, the performance; if the frost accumulation is excessive, it can seriously damage the whole system. All units are provided with Defrost System. The defrosting is controlled by the electronic system in combination with a thermostat, whose bulb is installed inside the evaporator.

The standard versions have their defrost simply through the periodic stop of the compressor and fan ventilation, using the heat of the environment itself. In the versions with Hot Gas Defrost System, fan turns off and compressor continues to work in order to melt the ice in the evaporator.

During the defrosting time the DEFROST light is ON.

HEATERS VERSION (+4kW) : these units are provided with electrical heaters to increase outlet air temperature.

TEMPERATURE CONTROL VERSION (TCR): the units for the control temperature version are equipped with external remote condenser that is connected with the dehumidifier. The use of the remote condenser allows the control of the temperature and humidity at the same time, operating in cooling or dehumidifying mode. In order to use both functions it's necessary to have a thermostat and a hygrometer.

The regulation can be ON/OFF or modulating.

TECHNICAL DATA FD360

| | modello | 360 | 520 |
|--|--|---|---|
| Capacità di deumidificazione nom. | l/24h | 360 ⁽¹⁾ | 520 ⁽¹⁾ |
| Potenza nominale assorbita (senza resistenze elettriche) | kW | 4,5 ⁽³⁾ | 5,8 ⁽³⁾ |
| Potenza nominale assorbita (con resistenze elettriche) | kW | 8,5 ⁽³⁾ | 9,8 ⁽³⁾ |
| Potenza massima assorbita (senza resistenze elettriche) | kW | 5,8 ⁽²⁾ | 6,8 ⁽²⁾ |
| Corrente massima assorbita (senza resistenze elettriche) | A | 12,9 ⁽²⁾ | 16,5 ⁽²⁾ |
| Potenza massima assorbita (con resistenze elettriche) | kW | 9,8 ⁽²⁾ | 10,8 ⁽²⁾ |
| Corrente massima assorbita (con resistenze elettriche) | A | 22,0 ⁽²⁾ | 25,5 ⁽²⁾ |
| Resistenze elettriche | kW | 4,0 | 4,0 |
| Corrente di spunto | L.R.A. | 51 | 46 |
| Portata aria nominale | m ³ /s m ³ /h | 0,83 3000 | 1,20 4300 |
| Pressione statica utile | Pa | 100 | 100 |
| Refrigerante (v. etichetta) | tipo | R407C | R407C |
| Livello press. sonora (3m campo lib.) | dB(A) | 61 | 65 |
| Campo di lavoro temperatura | °C | 5-35 1-35 ⁽⁴⁾ -1-35 ⁽⁵⁾ | 5-35 1-35 ⁽⁴⁾ -1-35 ⁽⁵⁾ |
| Campo di lavoro umidità | % | 40-99 | 40-99 |
| Attacco scarico condensa | " | ¾" M | ¾" M |
| Lunghezza | mm | 1180 | 1180 |
| Profondità | mm | 900 | 900 |
| Altezza | mm | 710 | 910 |
| Peso | kg | 150 | 190 |
| Tensione di alimentazione | V/ph/Hz | 400/3~+N/ 50 | 400/3~+N/ 50 |

(1) Referred to: inlet air temp. 32 °C relative humidity 90%

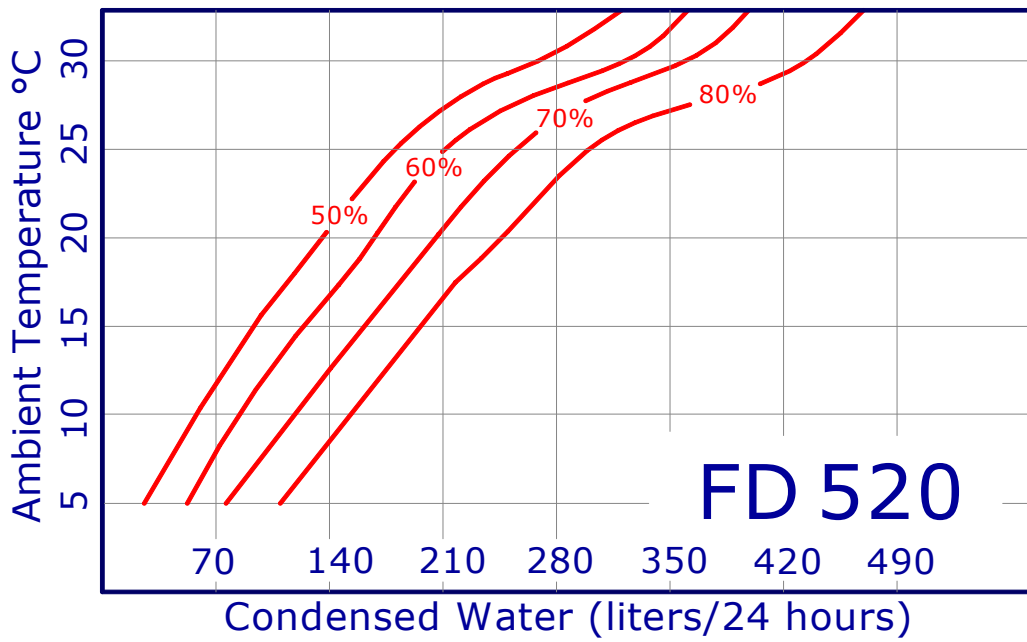
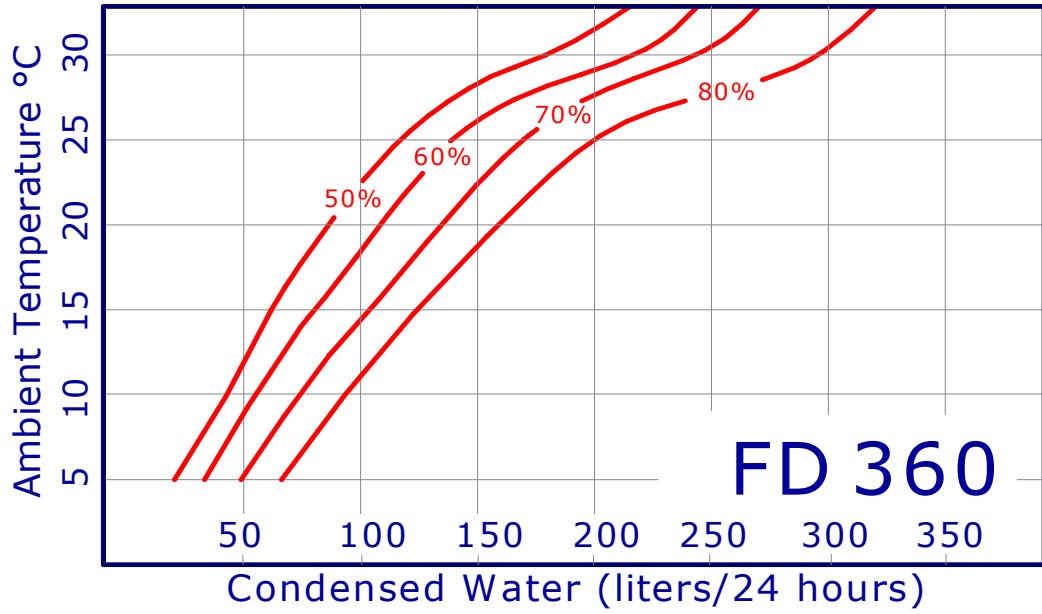
(2) Referred to: inlet air temp. 35 °C relative humidity 80%

(3) Referred to: inlet air temp. 26,7 °C relative humidity 60%

(4) S version with hot gas defrost

(5) BT version for low temperature

DRYING CAPACITY



FAN PERFORMANCES

| AIR FLOW WITH DIFFERENT HEAD PRESSURES | | | | | | | |
|---|------|------|------|------|------|------|------|
| Available head pressure (Pa) | 0 | 25 | 50 | 75 | 100 | 125 | 150 |
| Air flow cm/h FD360 (min. fan speed) | 3500 | 3400 | 3300 | 3100 | 3000 | 3000 | - |
| Air flow cm/h FD520 (max. fan speed) | 4600 | 4500 | 4400 | 4300 | 4300 | 4000 | 3800 |

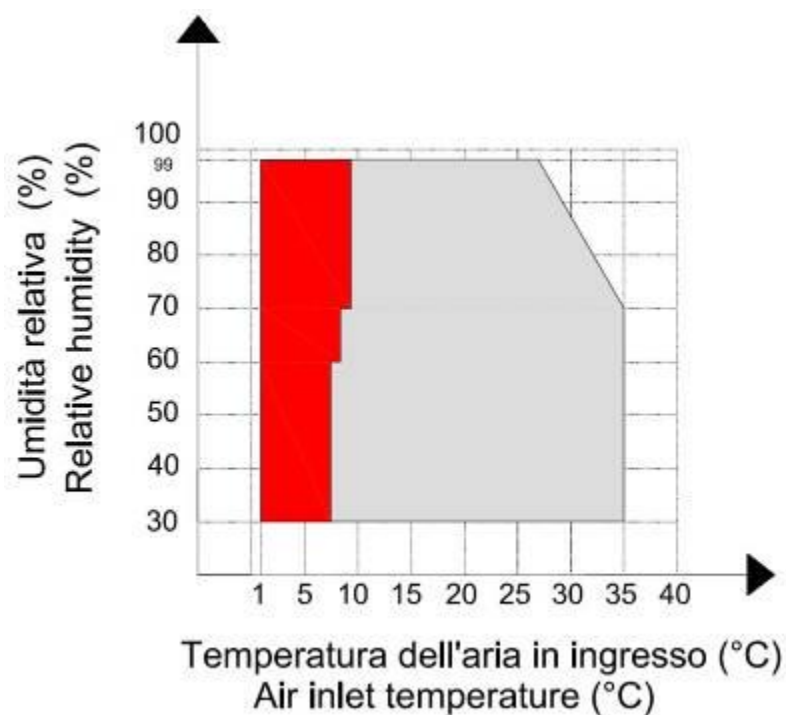
FUNCTIONING LIMITS

Following Diagram represents standard FD units application .



It is strongly recommended to let the units operate within the below reported limits. Exceeding these limits it is not guaranteed neither normal operation nor unit reliability and integrity (for special applications, please contact our Company).

Operating Table – standard units



In standard unit applications Table, on the left side is indicated operating limit extension, if unit is provided with hot gas defrost.

INSPECTION, TRANSPORT AND SITE HANDLING



The machine must not be set running in narrow areas, which do not allow a proper diffusion in the room of the air coming out from the grille. It is, instead, allowed to set the machine on the sides near the walls.



The outdoor unit cannot be used in narrow areas. The air inlet is in the motor fan side and the air outlet is from the opposite side, through the holes located in front of the finned heat exchanger. Minimum distance between the outlet air side and front wall is 3 meters.

The front panel should not be used to lay over it cloths or other things: it could cause damages or dangers.

INSPECTION

After receiving the unit, immediately check its integrity. The unit left the factory in perfect condition; any eventual damage must be questioned to the carrier and recorded on the Delivery Note before signing it. Our company must be informed within 8 days of the extent of the damage.

The Customer must prepare a written statement of any severe damage.

LIFTING AND SITE HANDLING

The lifting is obtained by using a forklift: fork must be inserted in the base pallet, and care must be taken in order that the fork does not hit the section base or panel (see the picture below).

To unload the unit with a crane, pass bars under the machine and attach the necessary cable or chain lifting devices to the bar, ensuring that they are clamped firmly; protect the sides of the chiller with boarding or material of a similar nature.

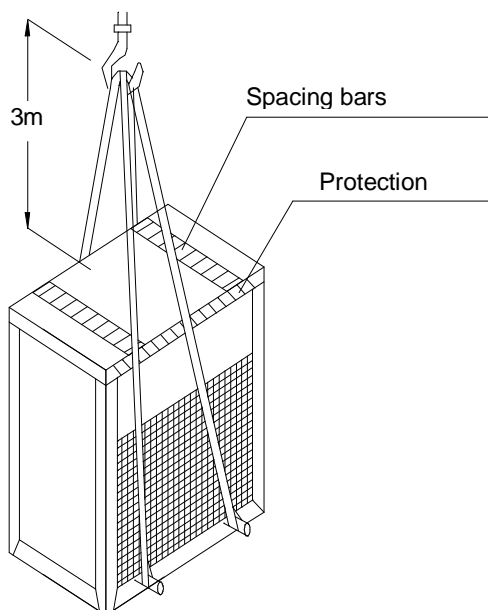
UNPACKING

When unpacking the unit pay attention not to damage the unit.

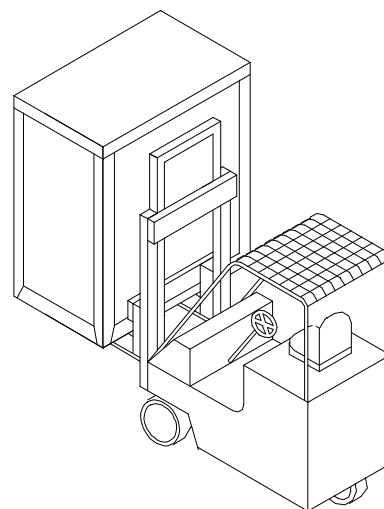
The package is made up by different materials: wood, paper, nylon etc.

It's a good rule to keep them separately and deliver to the proper collecting centre in order to reduce their environmental impact.

Lifting method with a crane



Lifting method with a forklift



LOCATION

Consideration must be given to the following points when determining the most suitable site for the unit installation:

- ✓ location arrangement in order to guarantee adequate air flow (no narrow spaces);
- ✓ electrical power supply location;
- ✓ accessibility for servicing/maintenance and repair of the unit and/or its components;
- ✓ floor loading strength and ability to support the operating weight of the unit;
- ✓ possible objection to operating noise.
- ✓



This machine is designed in order to be installed in an internal environment. In order to install it in an external environment please contact the headquarters.



The place of installation must be chosen in order to avoid water goes inside the appliance.



This machine can't be installed in laundries.



This machine can't be installed in places which are easily accessible from the public.

INSTALLATION



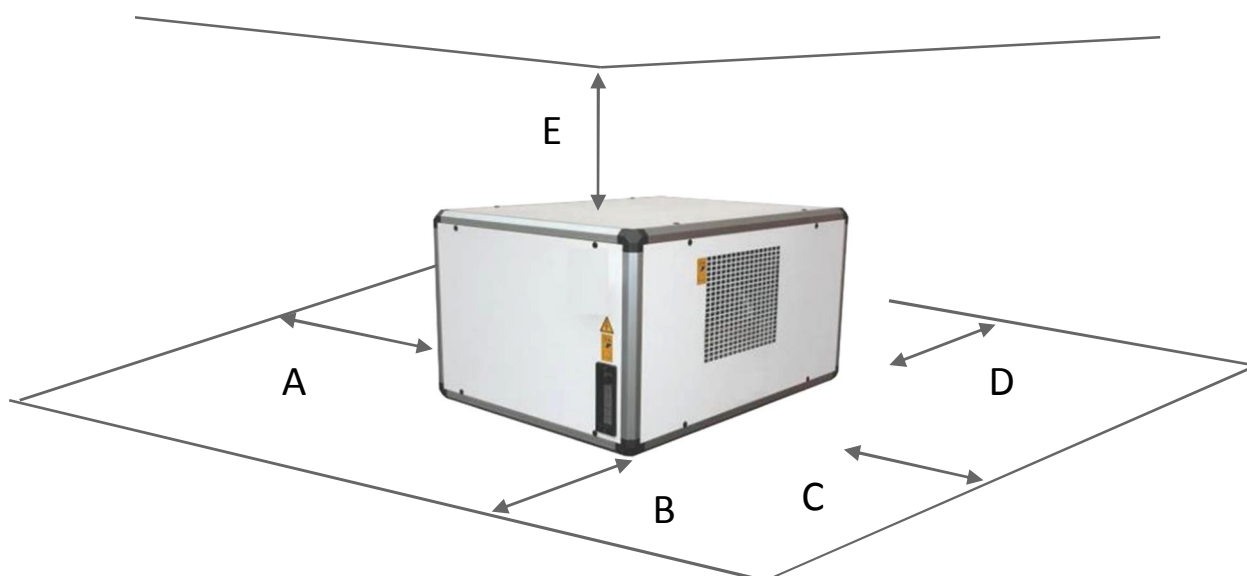
Machine must be installed respecting the national rules regarding plants.

CLEARANCES

Absolute care must be taken to ensure adequate air volume to the air intake and fan discharge, and to avoid air recirculation through the unit that will deeply reduce its performances.

For these reasons it is necessary to observe the following clearances (see the pictures in the following pages):

| Mod. | A Suction Side | B Electric board side | C Supply Side | D | E |
|-----------|-------------------|--------------------------|------------------|-----|-----|
| FD360-520 | 500 | 800 | 800 | 500 | 200 |

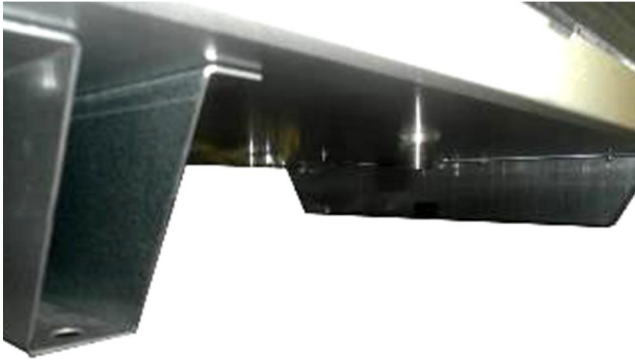


For top outlet versions E is equal to 800mm.

CONNECTION TO THE CONDENSED WATER DRAINAGE FITTING

Connect condensed water drainage fitting ($\frac{3}{4}$ " M) to a draining pipe.

It should be always avoided to form a double siphon, which could obstruct the water flowing with the consequent risk of flooding the area.



DUCTWORK UNIT CONNECTION

All the units are provided with a centrifugal fan that can be ducted.

If only one side should be ducted, a flanged connection with overall dimensions larger than discharge hole should be used.

If either suction side should be ducted, remove suction air filter and its panel, use a flanged connection with overall dimensions larger than suction hole located on the front of the unit and install an air filter into the suction ductwork.



It is very important to install an air filter into the suction ductwork if the filter of the machine itself has been removed. If this filter should not be present, serious damage could occur to the units.



See pag.37 for airflow performances.

ELECTRICAL CONNECTIONS



Machine must be installed respecting the national rules regarding plants.

GENERALITIES

| | | | | | |
|---------------------------|---------|------------|--------------------|-------|-----------|
| Power supply FD360-520 | V/ph/Hz | 400/3N~/50 | Control circuit | V/~Hz | 230/1~/50 |
|---------------------------|---------|------------|--------------------|-------|-----------|



This machines series belongs to the electric appliances functioning at low tension (230/400 V).



Before every operation on the electric section, be sure that the electric supply is disconnected.



Main supply must be protected with a differential switch.



Close to the unit, a multi-pole power switch must be present. It must ensure the complete disconnection in the conditions of the III overvoltage category and the respect of the rules regarding plants and installation.



When lateral panels must be removed for installation or maintenance, keep the internal wires at a proper distance from lateral panels in order to avoid contacts.

It must be verified that electric supply is corresponding to the unit electric nominal data (tension, phases, frequency) reported on the label in the front panel of the unit.

Power connections must be made using a three-wire cable + neutral wire + ground cable.



Power cable and line protection must be sized according norm and laws according with absorbed current of the machine (see technical data).



Power cable must be inserted in the slots of the disconnecter like in figure.



The line voltage fluctuations must not be more than $\pm 5\%$ of the nominal value, while the voltage unbalance between one phase and another must not exceed 2%. If those tolerances should not be respected, please contact our Firm to provide proper devices.



Electric supply must be in the limits shown: in the opposite case warranty will terminate immediately.



Electrical connections therefore must be always done according to the instructions reported on the wiring diagram enclosed with the unit and norms and laws.

Ground connection is compulsory. Installer must connect ground cable with a dedicated terminal on the apposite terminal block.

MAIN SUPPLY CONNECTION

The Electric Power Supply Connection must be carried out according to the indications given in the Electric Diagram, by connecting the cable supplied with the machine and according with safety norm and national rules regarding plants.



This machine must not be connected to the electric power distribution through a plug.



It's very important to keep ground wire longer than the others: in this way if the cable is pulled, the ground wire is the last to be removed.



Since there's no fixing device for the main supply, the power cable must be fixed with cable ducts or similar. The cable duct must enter inside the machine (like in figure) through the apposite holes.



The compressor has only one allowable rotation direction; therefore, the machine has a control device for the phases sequence; in case that it may show a wrong sequence, the device inform you with a blinking light; in this case two phases must be interchanged.

Pay much attention to above indications because the compressor will be damaged if the rotation direction is not correct.



Respect the phase order like in the label inside the electric panel.

Fuses

The fuses which are mounted on the disconnecting switch are: 20 A for STD and HGD series. See the electrical scheme for 4kW resistances series.

Remote humidostat connection

It is possible to use a remote humidostat. In this case the sensor should be connected to the appropriate connection clamp on board.



The connection must supply at least 10 A.

START UP

PRE-START CHECK



Check that all power cables are correctly connected and all terminals are fastly fixed.



The voltage at the phase R S T clamps must be the one indicated on the unit label \pm 5% tolerance. If this should not happen, please, contact our Factory.



Caution: before proceeding to start up, check that all the cover panel be located in the proper position and locked with fastening screws.



Before the first Start-up, the machine must be kept in STAND-BY position at-least for 5 hours.

Before to proceed to start up, close electrical line main switch (not supplied with the unit): the green led (line) will be lit up.

All the units are provided with microprocessor control that manages all the various functions of the unit.

To start the unit, activate the humidity switch by rotating the knob or by pressing the instrument keyboard (depending on the type of instrument installed): the green light (**WORKING**) will be **ON**.



For temporary stop (night-time, weekend, etc.) never break the power supply and strictly follow the procedures illustrated in the paragraph "Machine Stop".

SIGNALLING LEDS PANEL

Units are provided with signalling light panel that indicates unit operational status. Below is reported a brief description of their meaning.

Electrical supply RED Light (POWER):
indicates that unit is properly electrically supplied.



Compressor RED Light (WORKING):
indicates humidistat call and running compressor status.



Alarm GREEN Light (ALARM): indicates the unit alarm status.



Defrost Light (RED): indicates that the defrost cycle is on.



Led status signalling panel



MACHINE STOP (STAND BY)

If the machine is connected, it works with automatic system controlled by a humidostat. When the humidostat activates the defrost system, only the light **Power is ON**. When one wishes to turn off the machine, the knob of the humidostat must be set on position **0**.

Before the first Start-up, the machine must be kept in **STAND-BY** position at-least for 5 hours.

REMOTE CONTROL

It is possible to use a remote control with the machine. In this case must be used a remote humidostat to be connected to the terminal boxes of the electric panelboard in place of the standard humidostat. It is also possible to have an ON-OFF switch to be electrically connected in series to the humidostat.

CONTROL AND SAFETY DEVICES

CONTROL DEVICES

All the control devices are tested on factory before the unit is delivered.
Their operating mode is described in the following paragraphs.

HUMIDITY CONTROL SWITCH

Humidity control switch enables or disables unit operation depending on the desired humidity value. To verify its correct operation, rotate the control knob clock wise (or set the desired value through the instrument keyboard if a keyboard instrument is present) and set the humidity desired value close to lower limit. At this point verify that fan and compressor (after a time delay) will be started in sequence. Verify as well that the unit is stopped when humidity set is reached.

SAFETY DEVICES

All the safety devices are set and tested on factory before they are delivered.
Their operating mode is described in the following paragraphs.



All service operations on control and safety devices must be done by TRAINED PEOPLE ONLY: wrong setting values of the mentioned devices could cause serious damage to the unit and injuries to the people.

HIGH PRESSURE SWITCH

High pressure switch stops the unit when the discharge pressure exceeds its pre-set limit value. The reset is manual (by pressing the push-button at the top of the pressure switch located in the electric panel) and can be done only when pressure is decreased below the device reset value (see table below).

LOW PRESSURE SWITCH

Low pressure switch stops the unit when the suction pressure decreases below its limit pre-set value. The reset is automatic and it occurs only when pressure is higher than the device differential resetting value (see table below).

DEFROST THERMOSTAT

This device signals to electronic control that defrost procedure is needed.
When defrost cycle is activated, defrost thermostat will control its conclusion.

| CONTROL DEVICES | ACTIVATION | DIFFERENTIAL | REINSERTION |
|----------------------------------|------------|--------------|-------------|
| High pressure switch (bar) R410A | 42 | 33 | Manual |
| High pressure switch (bar) R407C | 29 | 7,7 | Manual |
| Low pressure switch (bar) | 0.7 | 2.2 | Automatic |
| Defrost temperature switch (°C) | 1 | 3 | Automatic |

CONTROL DEVICE OF THE PHASE SEQUENCES

Since the SCROLL compressors can function only in one rotating direction, this device controls that the phases be correctly connected.

In case phases are not correctly connected, the machine will not start, a light will begin to flash in the relay and on the panel the green light ALARM will be ON.

THERMOSTAT (only for TCR versions)

The thermostat enables or disables unit operation depending on the desired sharp temperature value. To verify its correct operation, rotate the control knob clock wise (or set the desired value through the instrument keyboard if a keyboard instrument is present) and set the temperature desired value close to lower limit. At this point verify the fan is all the time running and that compressor, after a time delay, starts running.

Verify as well that the compressor is stopped when temperature set is reached.



If temperature switch should be present, it takes priority on the humidity switch. The humidity switch is enabled only when temperature set is reached.

MAINTENANCE AND PERIODIC CHECK

IMPORTANT WARNINGS



All this operations described in this chapter MUST BE DONE BY TRAINED PEOPLE ONLY.



WARNING: Inside the unit some moving components are present. Be very careful when operating in their surroundings even if the electric supply is disconnected.



WARNING: The unit should be installed so that maintenance and/or repair services be possible. The warranty does not cover costs due to lifting apparatus, platforms or other lifting systems required by the warranty interventions.

WARNING: The top shell and discharge line of compressor are usually at high temperature level. Be very careful when operating in their surroundings.



WARNING: Aluminium coil fins are very sharp and can cause serious wounds. Be very careful when operating in their surroundings.



Before every operation of servicing on the unit, be sure that the electric supply has been disconnected.



After servicing operations, close the unit with cover panels, fixing them with locking screws.



When lateral panels must be removed for installation or maintenance, keep the internal wires at a proper distance from lateral panels in order to avoid contacts.

GENERAL OBSERVATIONS AND ADVISE

It is a good rule to carry on periodic checks in order to verify the correct working of the unit:



Check that safety and control devices are working correctly (monthly).



Make sure that all the terminals on the electric board and on the compressor be well locked. Periodic cleaning of the sliding terminals of the contactors should be done: if any damage is found, please replace the contactors (monthly).



Make sure that there is no oil leakage from compressor (monthly).



Check that the electric resistance in the compressor crankcase be properly functioning (monthly: low temperature units only).



Clean draining pan and pipeline (monthly).



Clean finned coils filters with compressed air in the opposite direction of the airflow. If filters should be fully clogged, clean them with a water jet to be sprayed against the air flow side(monthly or more frequently if the unit operates on a dusty environment).



Check mounting of fan blades and their balancing (every 4 months).

POWER SAVINGS

To reduce power consumption, take care of following suggestions :



Make sure that room in which unit should operate has doors and windows firmly



Set the humidity control switch to the proper value: lower set values than necessary (even few points) may cause great capacity loss with consequently longer operating periods: it is advisable to set humidity values below 60% only if strictly necessary.



For the machine which has a second condenser (monoblock or split system) check every month if the heat exchanger is clean and free from room dust, and check the efficiency of the motorfan.

DISPOSAL OF THE UNIT AT END OF ITS LIFE

Once the unit is arrived at the end of its life and needs to be removed or replaced, the following operations are recommended:



The unit refrigerant has to be recovered by trained people and sent to proper collecting centre;



Compressor lubricating oil has to be recovered and sent to proper collecting centre;



The frame and various components, if no longer usable , have to be dismantled and subdivided according to their nature; in particular, copper and aluminium, which are present in conspicuous quantity in the unit.

These operations allow easy material recovery and recycling process, reducing environmental impact.

It is recommended to follow the pertinent norms in the disposal of the wasted materials.

TROUBLE SHOOTING

In the following pages are reported the most common troubles that can cause the unit to stop or to operate in an uncorrect way.



Concerning the solutions, it is necessary to take an extreme care on the actions to adopt: an excessive confidence may cause serious accidents to inexperienced people. It is advisable, once the cause is detected, to contact our servicing people or trained people only.

UNIT UNDER ALARM

When red light is lit up, the unit is stopped and set under alarm condition.



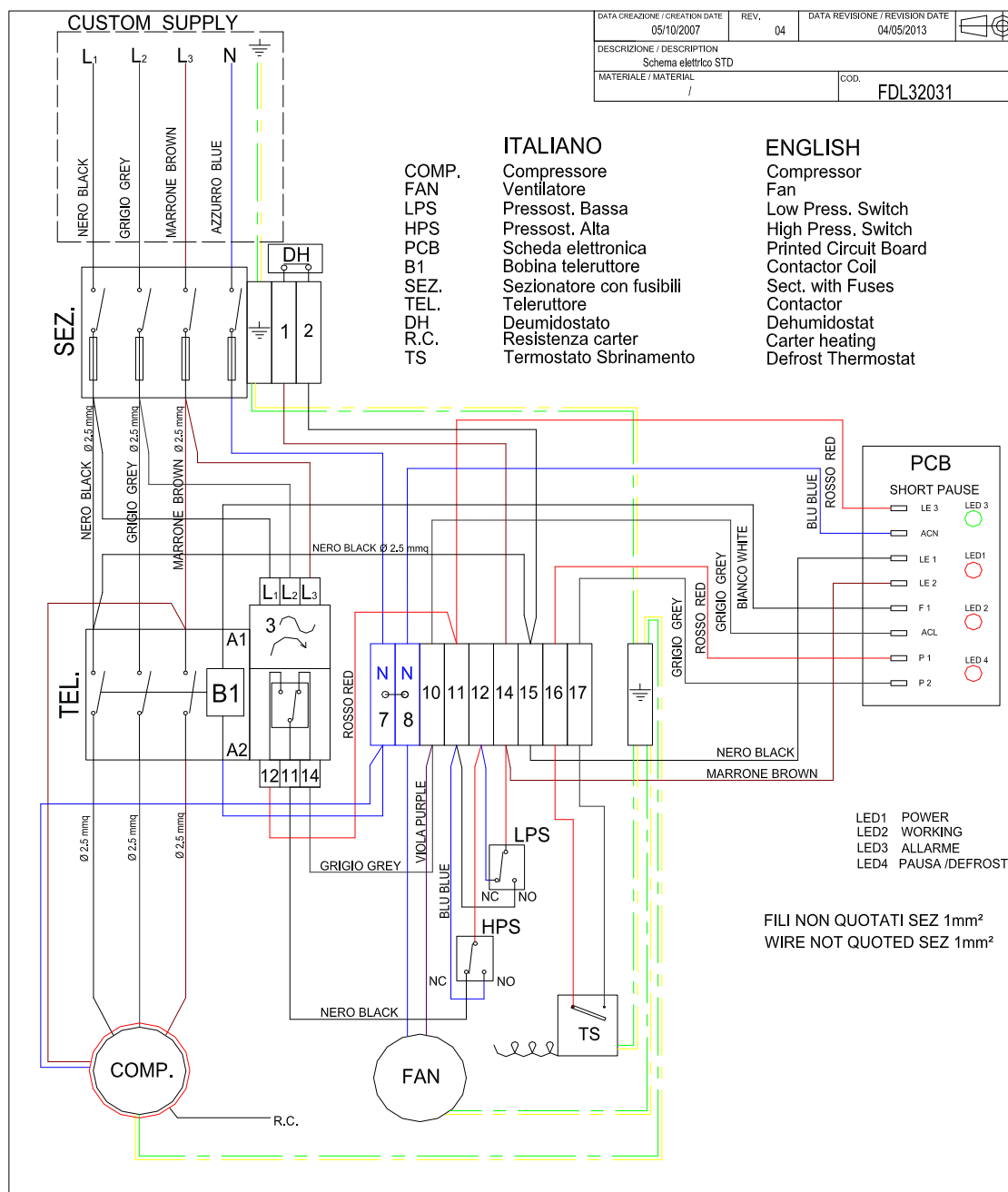
To restore normal operating mode, it is necessary to detect and remove the cause of the alarm.

| PROBLEM | LED ON | PROBABLE CAUSE | CORRECTIVE ACTION |
|---|-------------------|---|---|
| A | | | |
| Unit does not start but alarm green led is off | None | Power supply missing | Provide power supply, replace fuses |
| | Power supply led | Humidistat on set | Set a lower set point |
| | Power supply led, | Compressor thermal protection enabled, compressor defective | Let the compressor cool down, replace compressor defective |
| | Power supply led, | Compressor thermal protection enabled, compressor defective fan defective | Let the compressor cool down, replace compressor defective, replace fan defective |
| | Any led | Electronic board or led Board defective | Replace defective board |

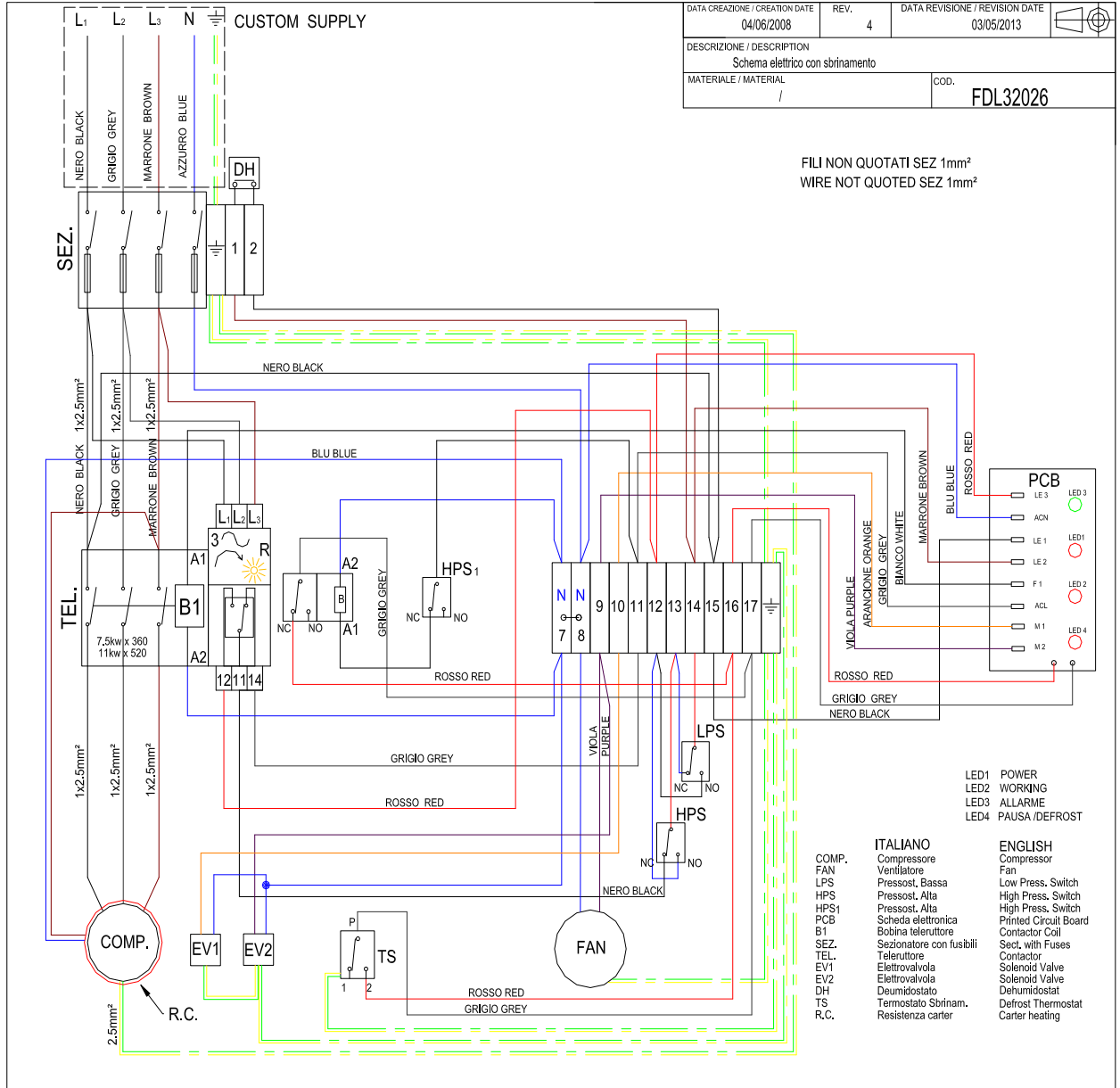
| PROBLEM | LED ON | PROBABLE CAUSE | CORRECTIVE ACTION |
|---|-------------------------------|---|--|
| B | | | |
| Fan starts, compressor does not start, but green alarm led | Power supply led, running led | Compressor thermal Protection enabled, compressor defective | Let the compressor cool Down, replace compressor defective |
| | Any led | Electronic board or led Board defective | Replace defective board |

| PROBLEM | LED ON | PROBABLE CAUSE | CORRECTIVE ACTION |
|---|--|---|--|
| C | | | |
| | <i>Green alarm led, phase control relè lamping (only for machines with 3 phases)</i> | <i>Wrong phases sequence</i> | <i>Invert two phases</i> |
| Fan starts, compressor does not start, but green alarm led is on | <i>Green alarm led</i> | <i>High pressure switch not enabled. Air filter clogged</i> | <i>Clean filter and reset high pressure switch</i> |
| | <i>Green alarm led</i> | <i>Low Pressur Switch alarm. Low refrigerant charge</i> | <i>Charge the system</i> |
| | <i>Green alarm led</i> | <i>High pressure switch not enabled. Open panel, low air flow, suction side obstructed, high pressure switch on</i> | <i>Close the panel, clear Suction side, reset high pressure switch</i> |
| | <i>Any led</i> | <i>Electronic board or led Board defective</i> | <i>Replace defective board</i> |

SCHEMA ELETTRICO / ELECTRIC DIAGRAM

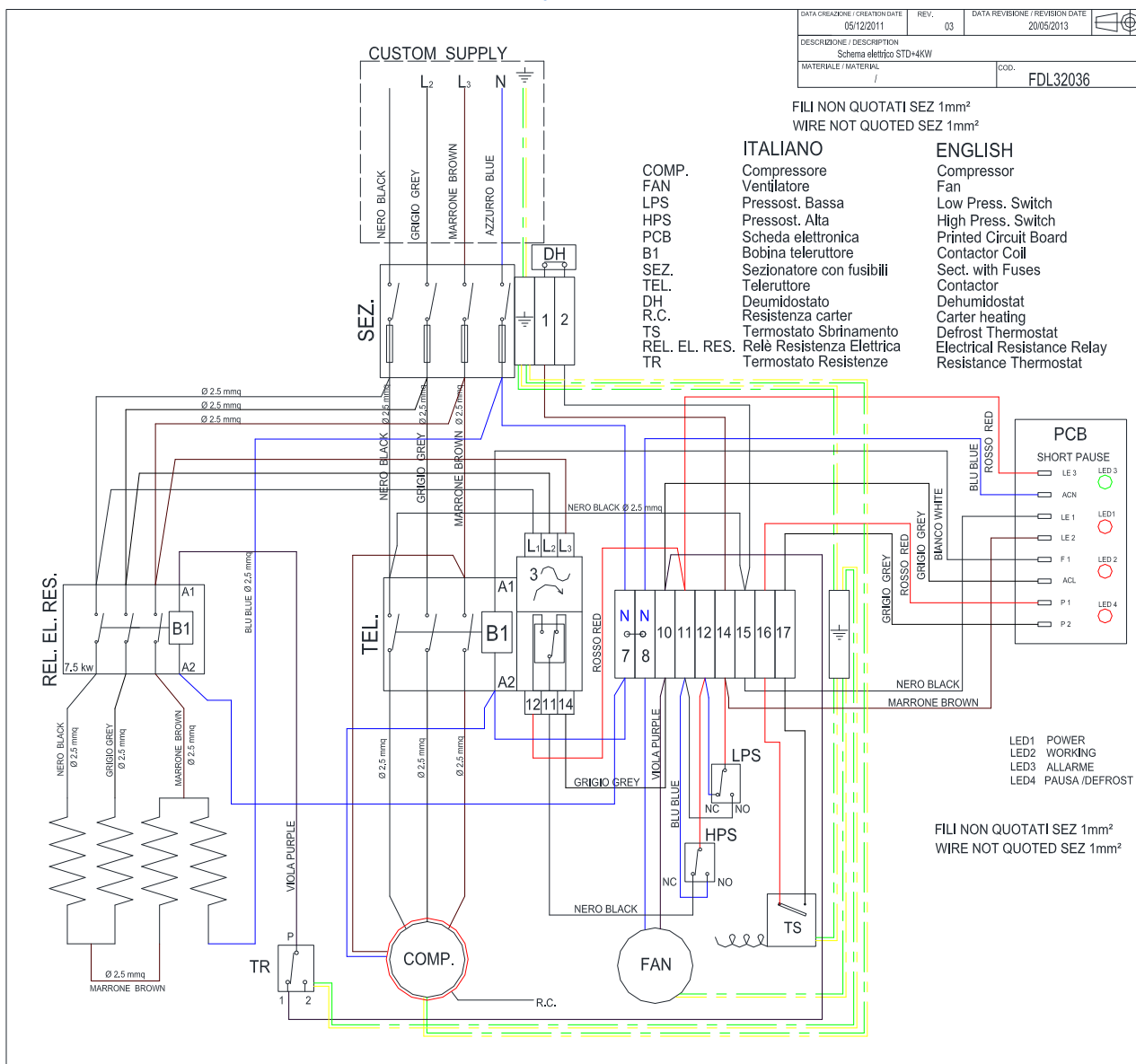


Schema elettrico modello STD / Electrical scheme for STD series



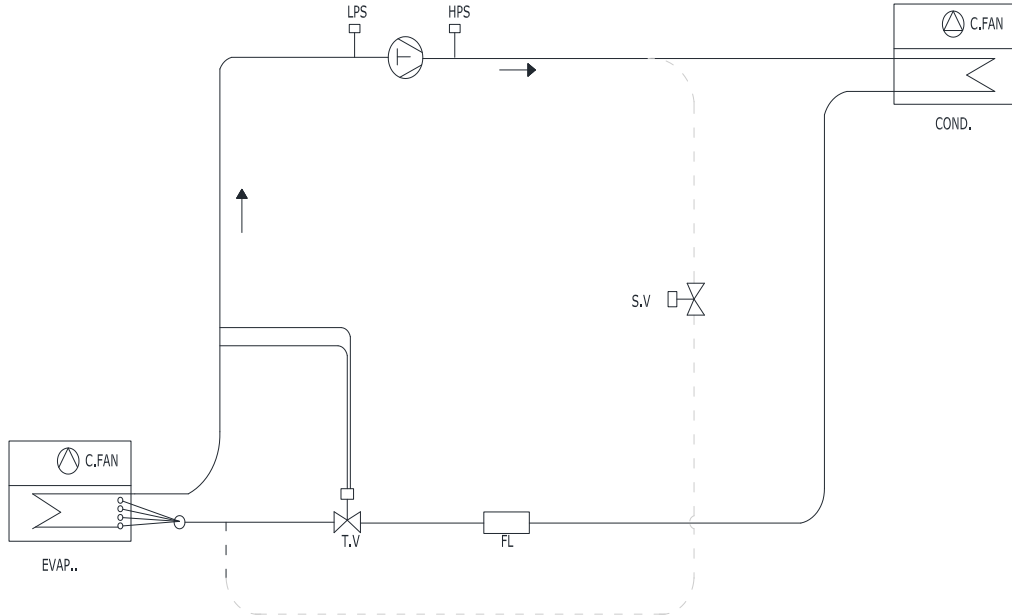
Schema elettrico modello S / Electrical scheme for S series

Schema elettrico modello STD / Electrical scheme for STD series

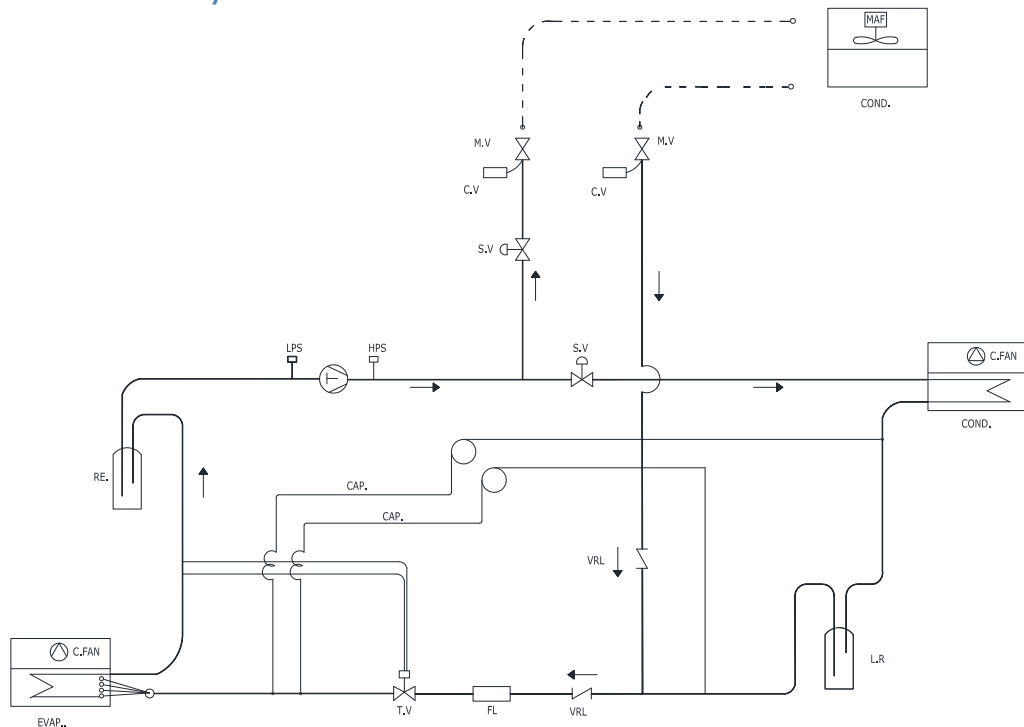


CIRCUITO FRIGORIFERO / REFRIGERANT LAY-OUT

VERSIONI FD-FDS / FD-FDS VERSION

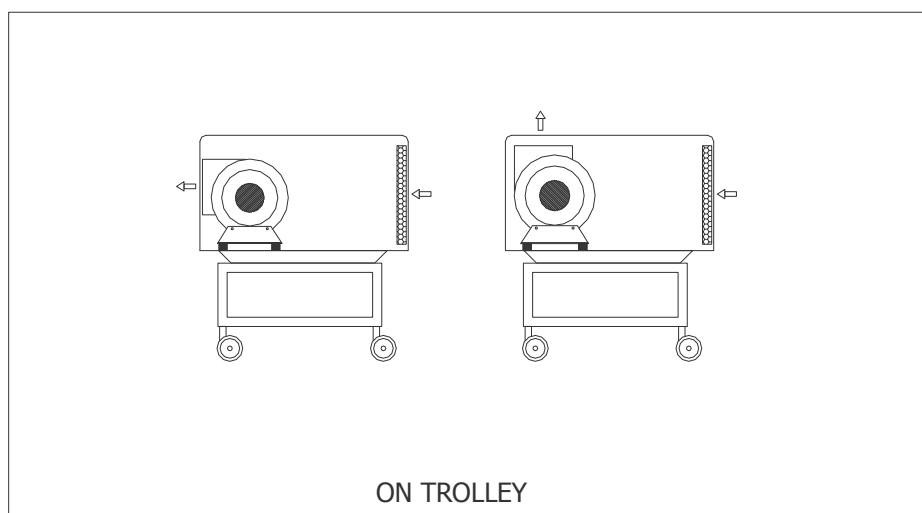
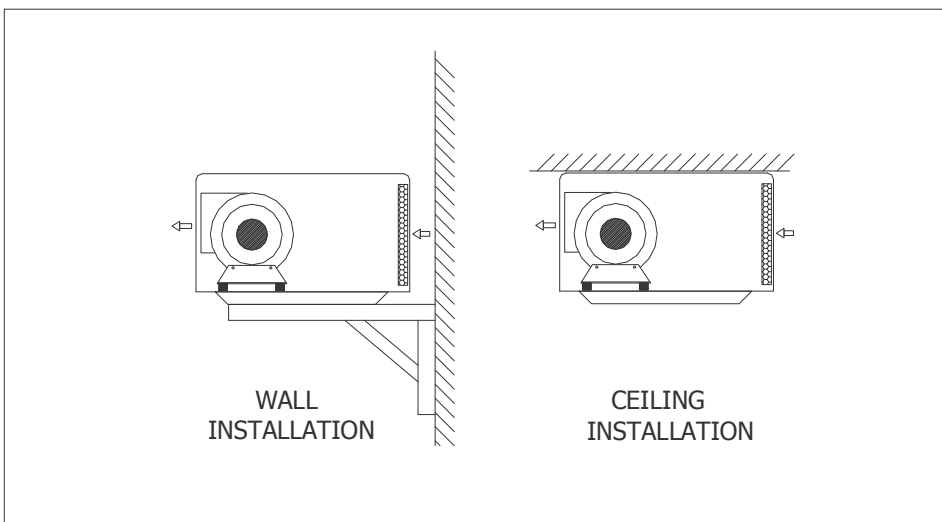
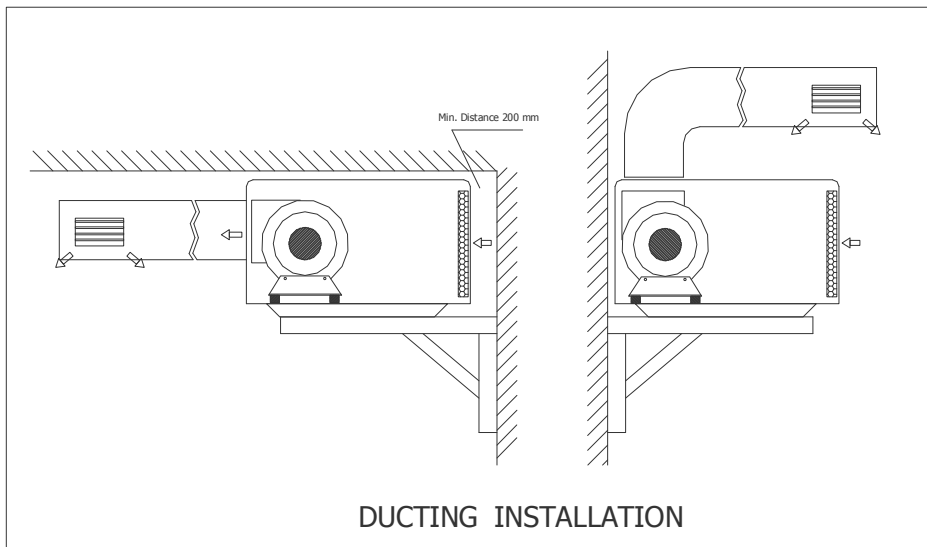


VERSIONI FD-TCR / FD-TCR VERSION



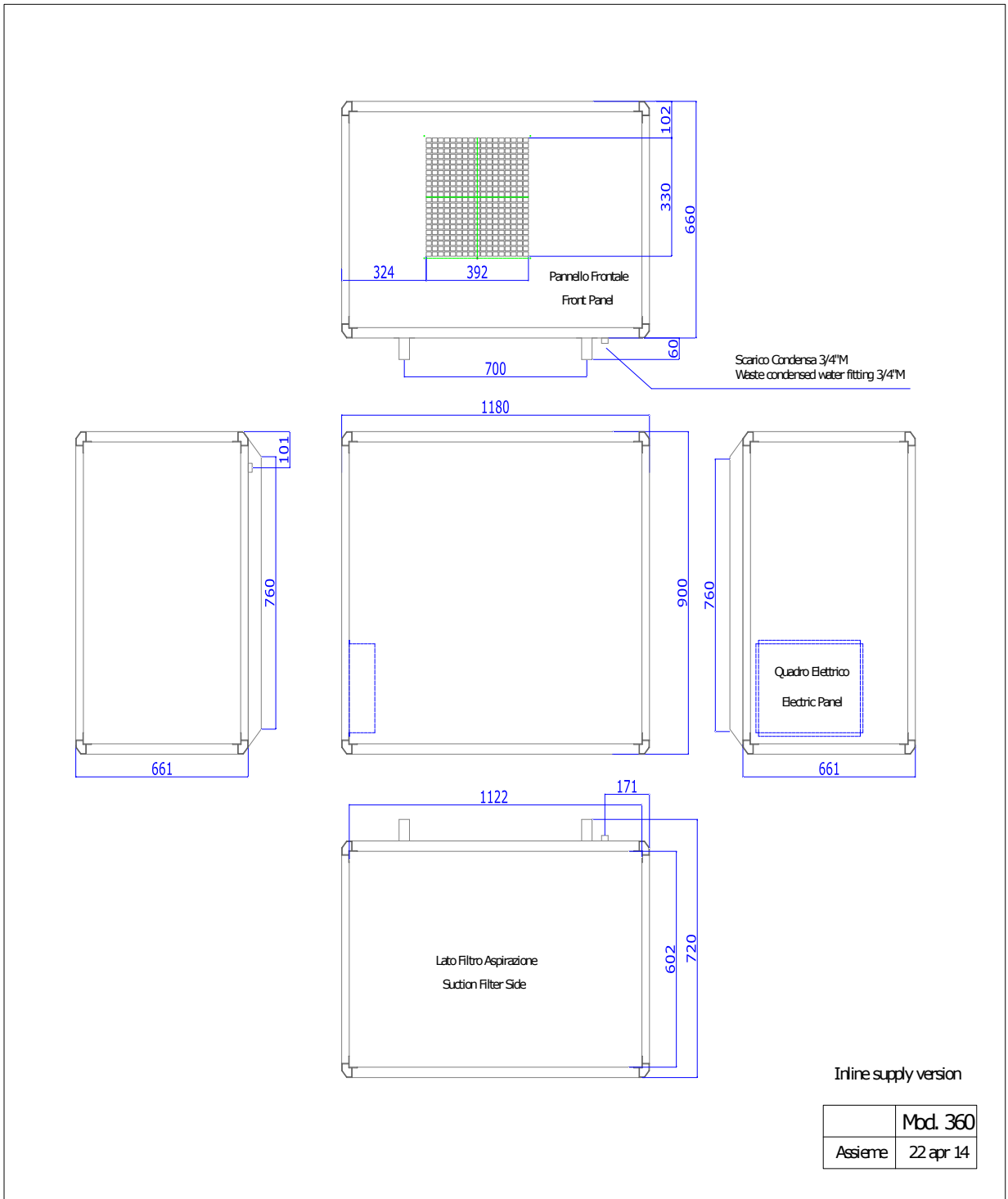
| | | | |
|-------|---|-------|--|
| | Only for "S" version | T.V | Valvola di espansione / Expansion Valve |
| COND. | Condensatore/Condenser | S.V | Valvola a solenoid / Solenoid valve |
| EVAP. | Evaporatore/Evaporator | VRL | Valvola di ritegno / One way valve |
| FL | Filtro per liquid/Liquid Line filter | C.FAN | Ventilatore centrifuge / Centrifugal fan |
| LPS | Pressostato di bassa pressione/ Low pressure switch | MAF | Ventilatore assiale / Axial fan |
| HPS | Pressostato di alta pressione/ High pressure switch | L.R. | Ricevitore di liquid / Liquid receiver |
| M.V | Valvola manuale / Manual valve | CV | Valvola di carica / Charge valve |
| RE | Separatore di liquid / Liquid separator | CAP | Capillare / Capillary |

LAY OUT

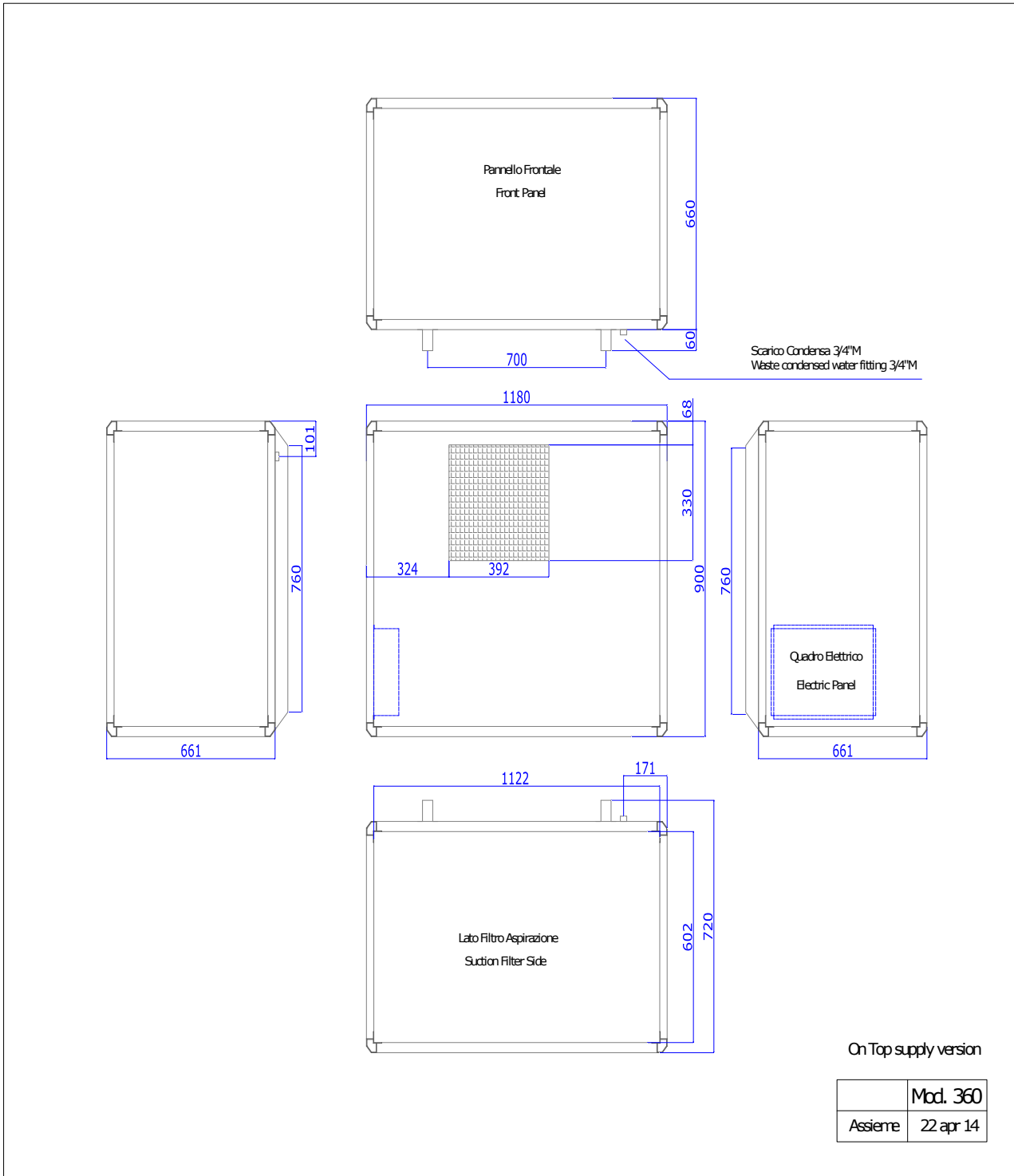


DISEGNI DIMENSIONALI / DIMENSIONAL DRAWINGS

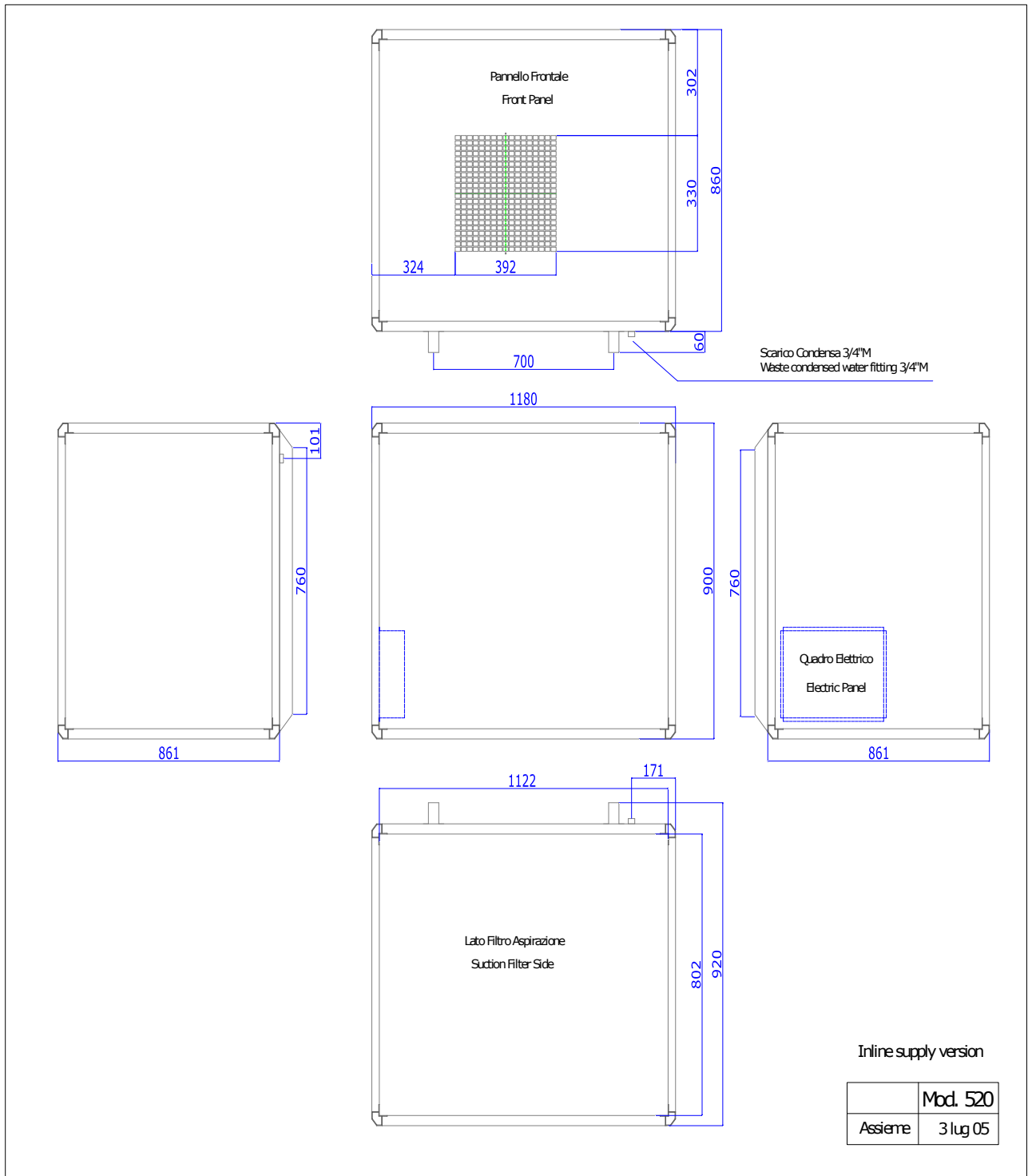
FD360



FD360



FD520



FD520

