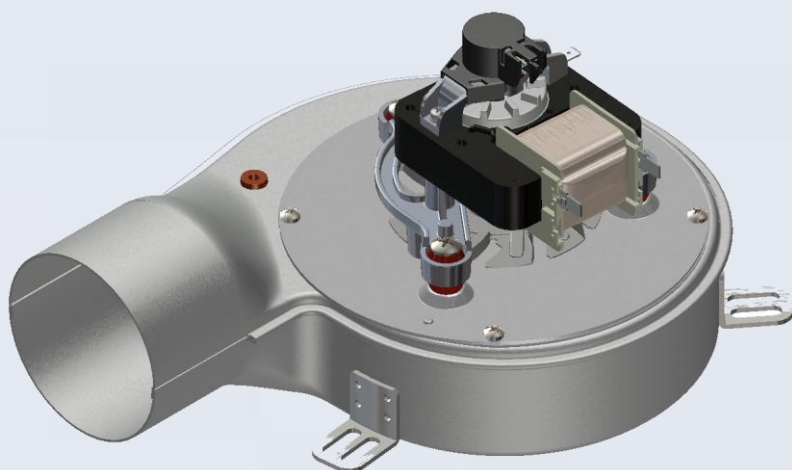


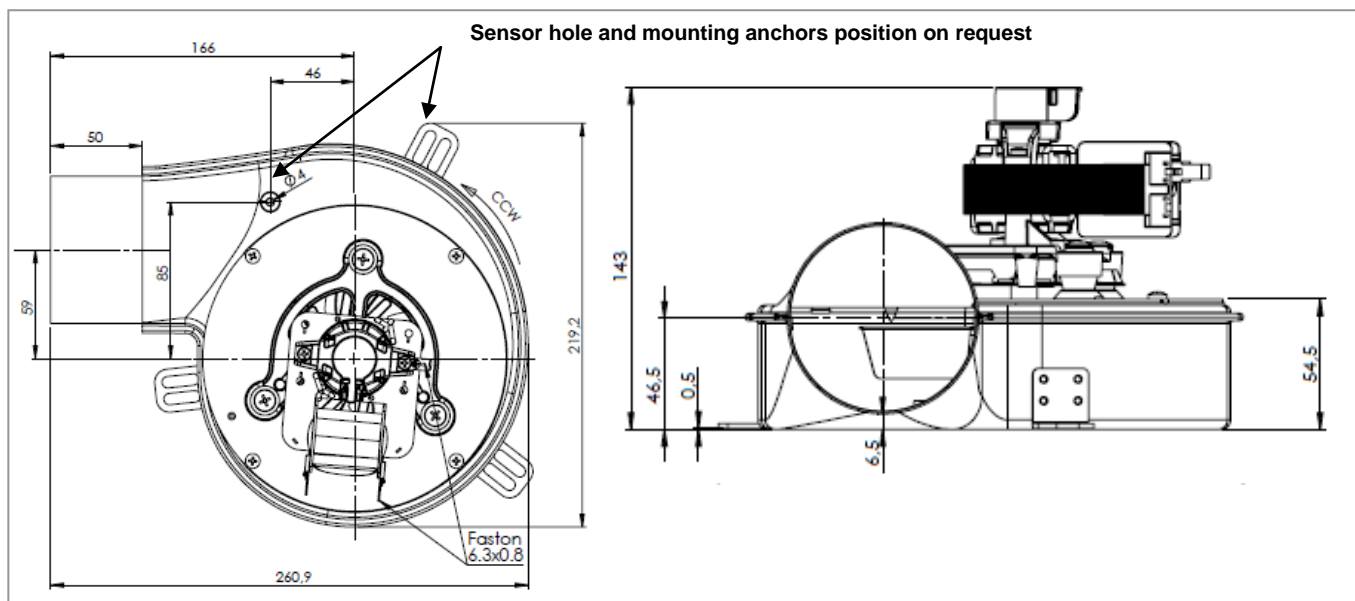


EN

Centrifugal Blowers Exhaust Smoke Blowers

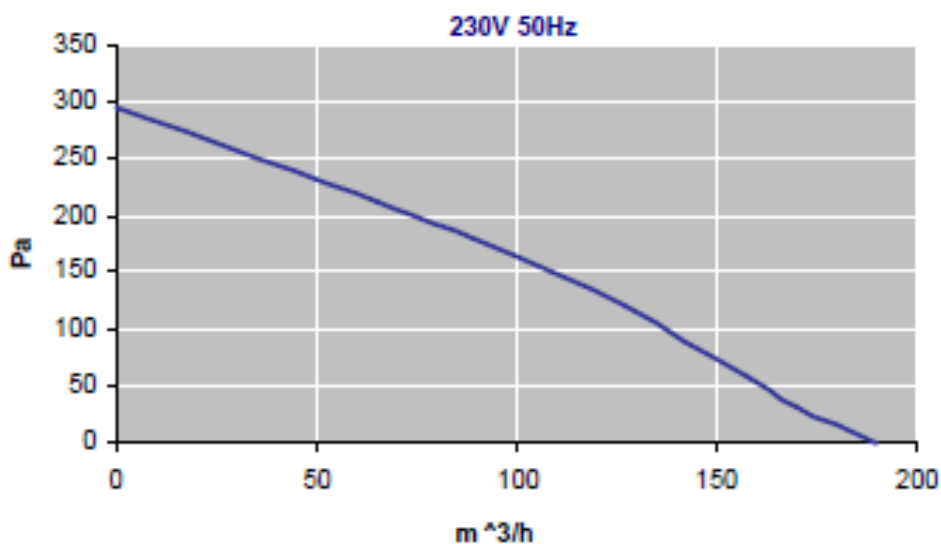


CAF15Y-025PF Flat Mounting

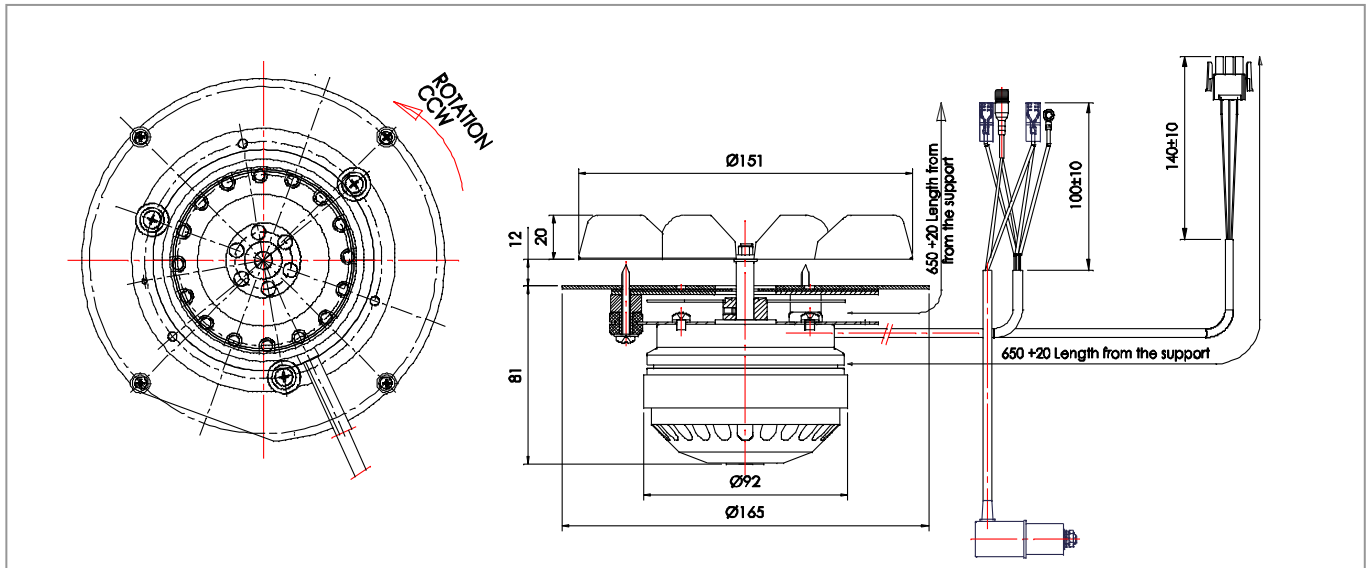


Tensione nominale - Nominal voltage	230	V
Frequenza - Frequency	50	Hz
Potenza nominale - Nominal power	40	W
Corrente nominale - Current draw	0.35	A
Classe isolamento - Insulation class	H	
Velocità di rotazione a bocca libera – Speed at free air	2640	min ⁻¹
Portata a bocca libera - Free air flow	190	m ³ /h
Pressione statica - Back pressure	295	Pa
Temperatura ambiente massima – Max. amb. temperature	90	°C

Curva caratteristica – Performance curve



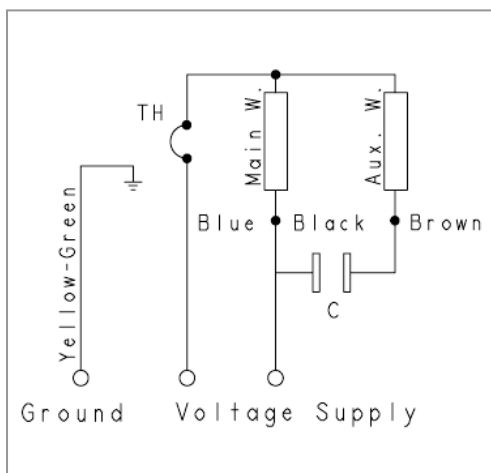
CAF15C-001F



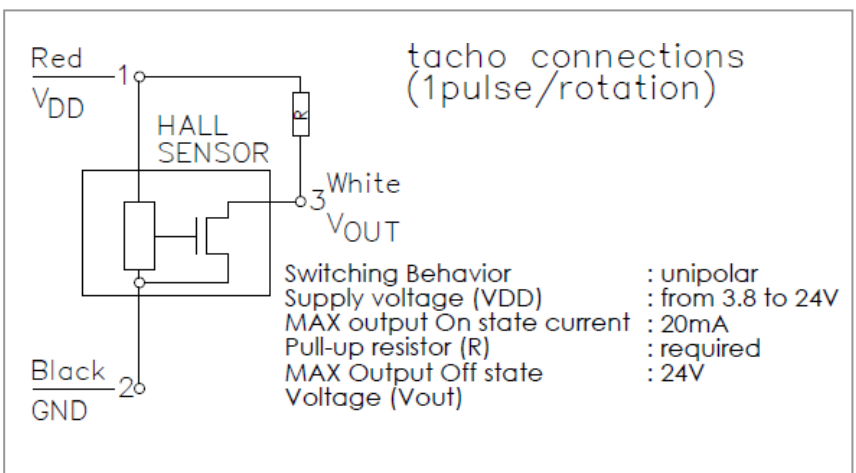
Tensione nominale - Nominal voltage	230	V
Frequenza - Frequency	50	Hz
Potenza nominale - Nominal power	27	W
Corrente nominale - Current draw	0.12	A
Classe isolamento - Insulation class	F	
Velocità di rotazione a bocca libera – Speed at free air	2550	min ⁻¹
Portata a bocca libera - Free air flow	180	m ³ /h
Pressione statica - Back pressure		Pa
Temperatura ambiente massima – Max. amb. temperature	90	°C

Connection diagram

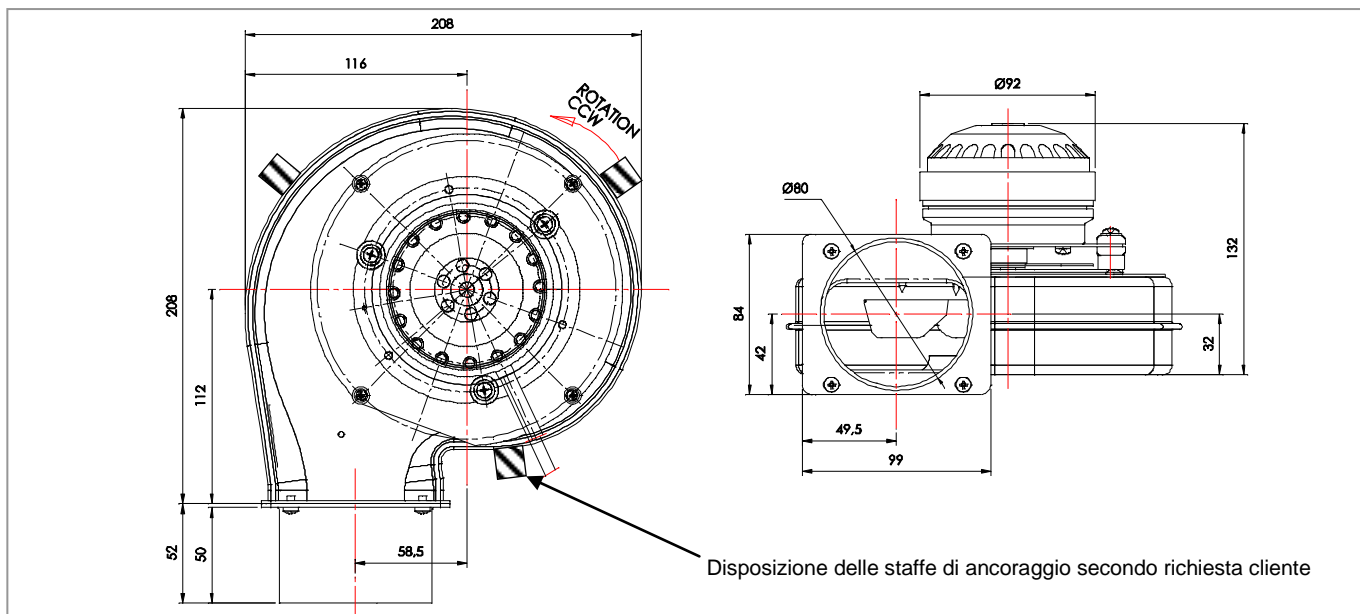
Motor



Hall sensor

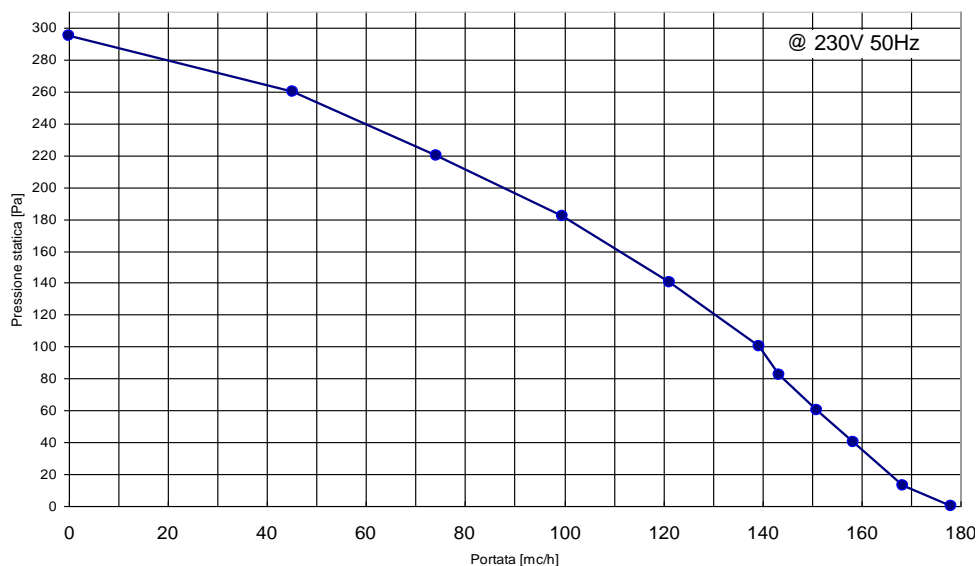


CAF15C-001BF

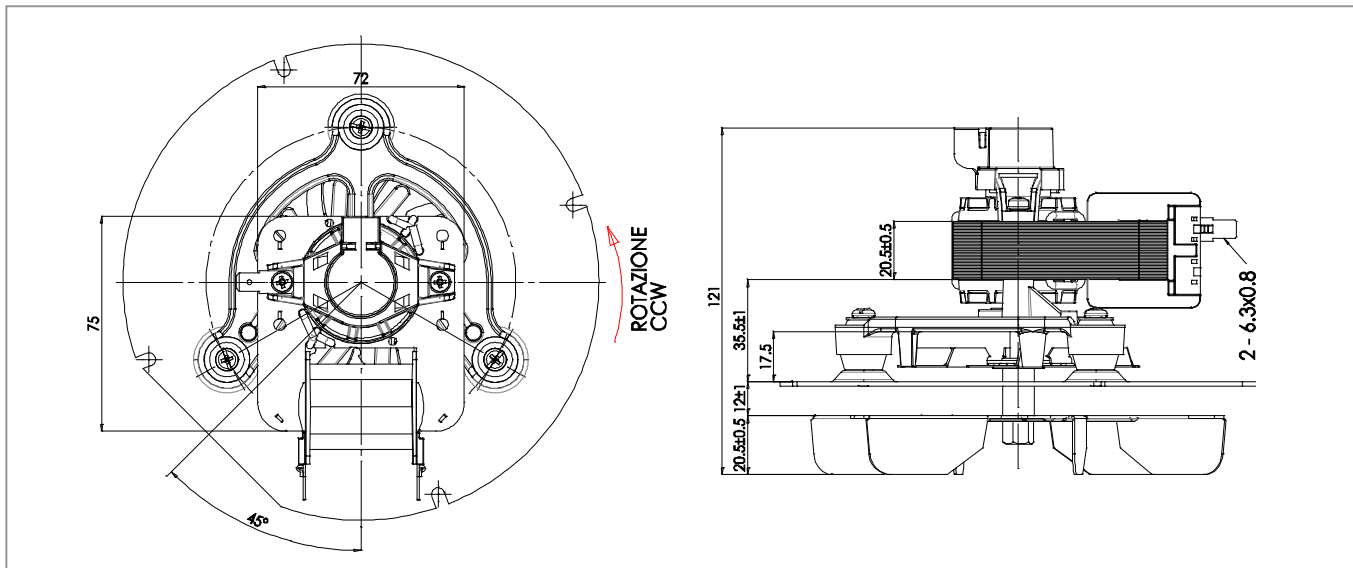


Tensione nominale - Nominal voltage	230	V
Frequenza - Frequency	50	Hz
Potenza nominale - Nominal power	27	W
Corrente nominale - Current draw	0.12	A
Classe isolamento - Insulation class	F	
Velocità di rotazione a bocca libera – Speed at free air	2550	min ⁻¹
Portata a bocca libera - Free air flow	180	m ³ /h
Pressione statica - Back pressure	300	Pa
Temperatura ambiente massima – Max. amb. temperature	90	°C

Curva caratteristica – Performance curve

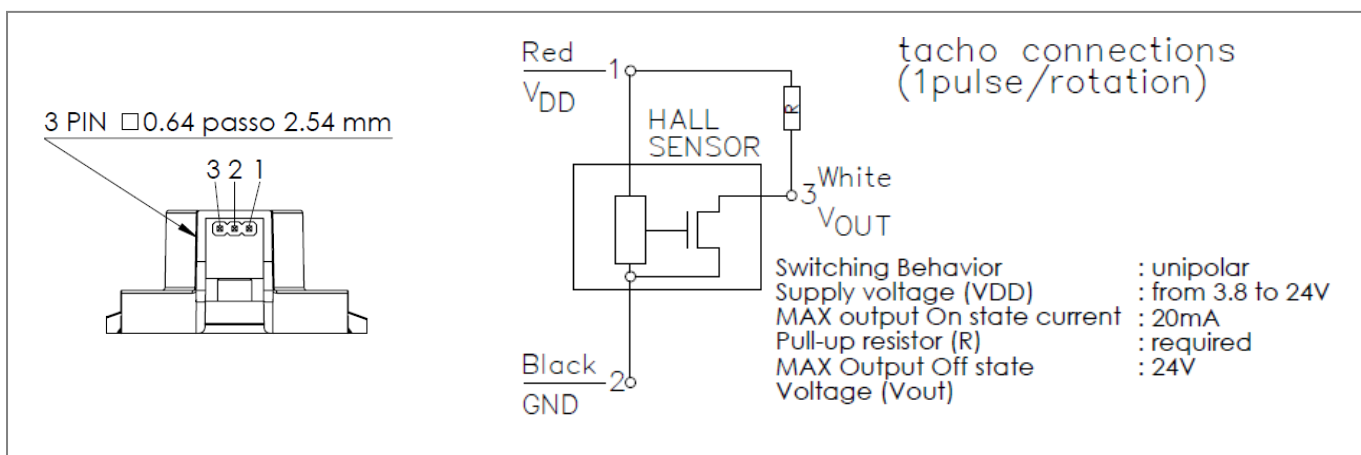


CAF15Y-001F

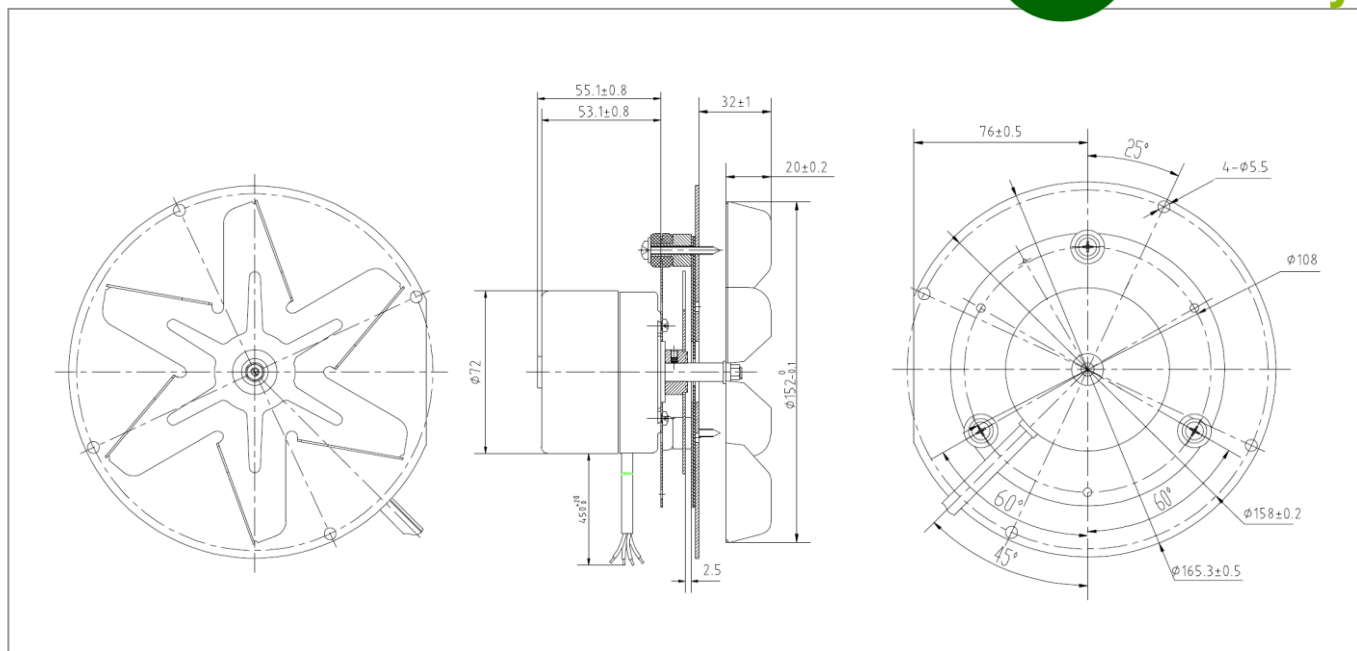


Tensione nominale - Nominal voltage	230	V
Frequenza - Frequency	50	Hz
Potenza nominale - Nominal power	45	W
Corrente nominale - Current draw	0.40	A
Classe isolamento - Insulation class	H	
Velocità di rotazione a bocca libera – Speed at free air	2400	min ⁻¹
Portata a bocca libera - Free air flow	170	m ³ /h
Pressione statica - Back pressure		Pa
Temperatura ambiente massima – Max. amb. temperature	90	°C

Connessione elettrica sensore di Hall / Connection diagram: Hall sensor

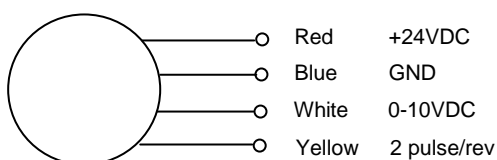


CCF15E-006F EC motor



Tensione nominale - Nominal voltage	24	VDC
Range di tensione - Voltage range	18-32	VDC
Potenza nominale - Nominal power	26	W
Corrente nominale - Current draw	1.15	A
Classe isolamento - Insulation class	B	
Velocità di rotazione a bocca libera - Speed at free air	2500	min ⁻¹
Portata a bocca libera - Free air flow	160	m ³ /h
Pressione statica - Back pressure		
Temperatura ambiente massima - Max. amb. temperature	65	°C

Connection diagram



Line	Connection	Color	Assignment/function
1	+ 24VDC (18-32 VDC)	Red	Power supply
2	GND	Blue	GND
3	0-10V / PWM	White	Speed control input
4	Tacho	Yellow	2 pulse/revolution



Trial S.r.l.

Via dei Mille, 3
20098 San Giuliano Milanese (MI)

Telefono: 02 9822231

Fax: 02 98243291

Email: motors@trial.it

Web- site: www.trial.it