

## ΑΞΟΝΙΚΟΙ ΕΞΑΕΡΙΣΤΗΡΕΣ ΞΗΡΑΝΤΗΡΙΩΝ ΣΕΙΡΑ TCDT

## AXIAL FLOW FANS FOR WOOD DRYERS

- Μοτέρ τριφασικό **400V/50Hz**.
- Προστασία μοτέρ **IP:55**, **κλάση Η** με ανοξειδωτο άξονα.
- Με φτερωτή αλουμινίου και κάσωμα από ανοξειδωτο ατσάλι AISI 304
- Δυνατότητα λειτουργίας σε θερμοκρασία έως 85°C και υγρασία 100% RH.

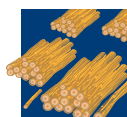
**\* ΕΦΑΡΜΟΓΕΣ:** Κατάλληλοι για ξηραντήρια ξύλου, χαρτιού κ.ά.

### ΚΑΤΟΠΙΝ ΑΠΑΙΤΗΣΕΩΣ:

- Το μοντέλο **TCDT/4-900** διατίθεται και με μοτέρ 4 πόλων 5,5 ή 7,5kw.
- Μοτέρ για θερμοκρασία έως 135°C ή 150°C.
- Με φτερωτή αναστροφής αλουμινίου ή πλαστική.
- Μοτέρ με θερμικό προστασίας PTC.
- Μοτέρ υψηλής απόδοσης **EFF1**.
- Μοντέλο **TCDH EXD** με μοτέρ αντεκρηκτικού τύπου



### A P P L I C A T I O N S



Wood  
dryers



Industrial  
dryers



CONTINUOUS  
OPERATION

ΤΥΠΟΣ	ΣΤΡΟΦΕΣ rpm	ΙΣΧΥΣ KW	MAXIMUM ΑΠΟΡ ΙΣΧΥΣ 400V (A)	MAXIMUM ΠΑΡΟΧΗ m <sup>3</sup> /h		ΒΑΡΟΣ kg	ΤΙΜΗ €
				Unidirectional impeller	Reversible impeller		
TCDT/4-560 1,1KW	1430	1,1	2,5	11.200	9.200	30	
TCDT/4-560 1,5KW	1430	1,5	3,4	12.800	10.500	32	
TCDT/4-630 1,1KW	1430	1,1	2,5	13.600	12.700	34	
TCDT/4-630 1,5KW	1430	1,5	3,4	16.200	14.700	35	
TCDT/4-630 2,2KW	1440	2,2	4,8	18.400	16.400	39	
TCDT/4-630 3KW	1440	3	6,5	20.000	17.300	42	
TCDT/4-710 1,1KW	1430	1,1	2,5	17.000	14.500	35	
TCDT/4-710 1,5KW	1430	1,5	3,4	19.900	17.700	37	
TCDT/4-710 2,2KW	1440	2,2	4,8	22.000	20.500	41	
TCDT/4-710 3KW	1440	3	6,5	25.500	22.900	44	
TCDT/4-800 2,2KW	1440	2,2	4,8	28.900	23.800	47	
TCDT/4-800 3KW	1440	3	6,5	33.800	28.700	50	
TCDT/4-800 4KW	1440	4	8,3	36.500	30.700	56	
TCDT/4-900 3KW	1440	3	6,5	33.000	31.000	52	

ΕΦΑΡΜΟΓΕΣ ΕΓΚΑΤΑΣΤΑΣΗΣ TCDT

APPLICATIONS TCDT



Ξηραντήριο ξύλων



Φορητή μονάδα ξήρανσης  
κεραμικών



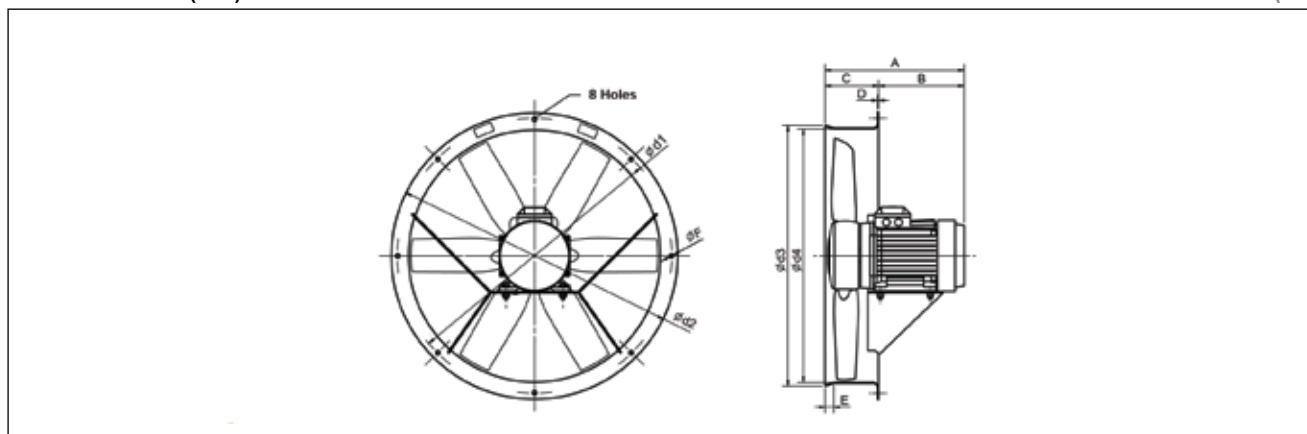
Πύργος ψύξης



Καμπίνα ξήρανσης

ΔΙΑΣΤΑΣΕΙΣ TCDT(mm)

DIMENSIONS TCDT(mm)



Model	A	B	C	D	E	F	d1	d2	d3	d4
TCDT/4-560 1,1kW	296	146	150	2,5	25	12	560	620	655	570
TCDT/4-560 1,5kW	296	146	150	2,5	25	12	560	620	655	570
TCDT/4-630 1,1kW	296	146	150	2,5	25	12	690	725	650	630
TCDT/4-630 1,5kW	296	146	150	2,5	25	12	690	725	650	630
TCDT/4-630 2,2kW	342	192	150	2,5	25	12	690	725	650	630
TCDT/4-630 3kW	342	192	150	2,5	25	12	690	725	650	630
TCDT/4-710 1,1kW	296	146	150	2,5	25	12	770	806	730	710
TCDT/4-710 1,5kW	296	146	150	2,5	25	12	770	806	730	710
TCDT/4-710 2,2kW	342	192	150	2,5	25	12	770	806	730	710
TCDT/4-710 3kW	342	192	150	2,5	25	12	770	806	730	710
TCDT/4-800 2,2kW	342	192	150	2,5	25	12	860	896	820	800
TCDT/4-800 3kW	342	192	150	2,5	25	12	860	896	820	800
TCDT/4-800 4kW	360	210	150	2,5	25	12	860	896	820	800
TCDT/4-900 3kW	342	192	150	2,5	25	12	900	970	1006	915
TCDT/4-900 4kW	360	210	150	2,5	25	12	900	970	1006	915

