

## ΕΝΑΛΛΑΚΤΕΣ ΠΛΑΣΤΙΚΟΙ ΣΕΙΡΑ AKOR-ST

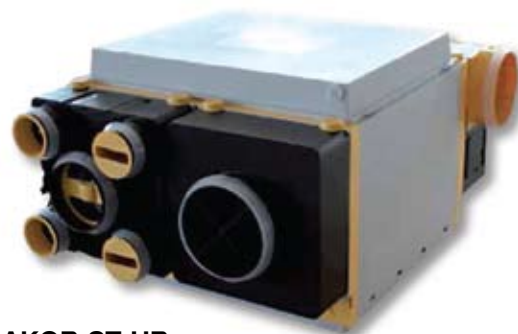


- Το σύστημα **AKOR** είναι ένας πλήρες σύστημα εξαερισμού με εναλλάκτη τοποθετημένο μέσα σε καμπίνα από PVC.
- Ο εναλλάκτης είναι τύπου “cross-flow” κατασκευασμένος από φύλλα προπυλαίνιου.
- Βελτιώνει την ποιότητα και την υγιεινή του αέρα σε όλους τους χώρους περιλαμβανομένων και των υγρών χώρων με απαγωγή αέρα από τις κουζίνες, μπάνια κ.ά.
- Η εισαγωγή φρέσκου αέρα στους χώρους συνάρθρωσις όπως σαλόνια, καθιστικά, κρεβατοκάμαρες, γραφεία δημιουργεί αίσθημα άνεσης και ευεξίας στους χρήστες.
- Εύκολος καθαρισμός και αποσυναρμολόγηση από την πάνω πλευρά όπου υπάρχει άμεση πρόσβαση στον εναλλάκτη.
- Συμπεριλαμβάνεται και χειριστήριο 2 ταχυτήτων.

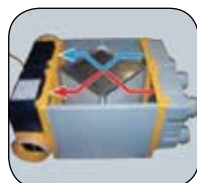
**ΕΦΑΡΜΟΓΕΣ:** Κατάλληλοι για τοποθέτηση σε σοφίτες, ψευδοροφές, λεβητοστάσια, αποθήκες και γενικά σε μη κατοικημένους χώρους.



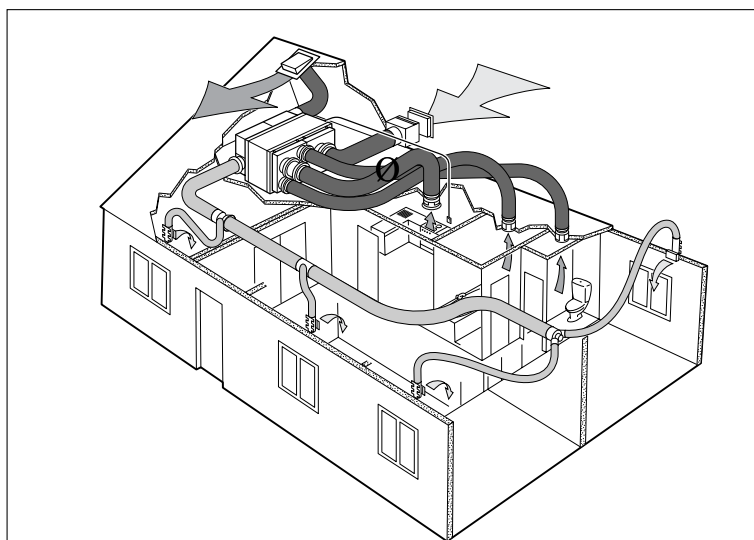
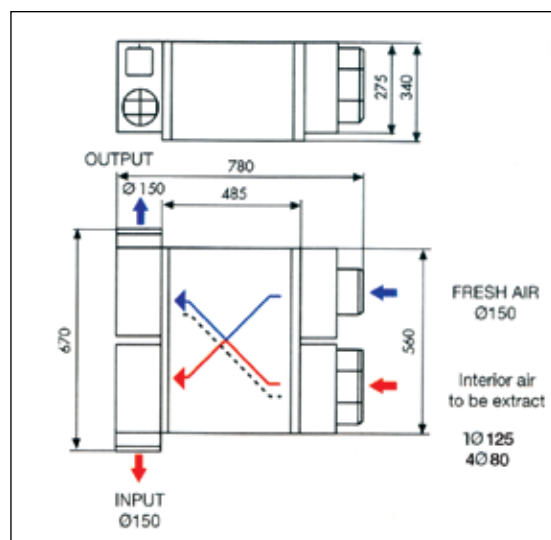
AKOR-ST



AKOR-ST-HR

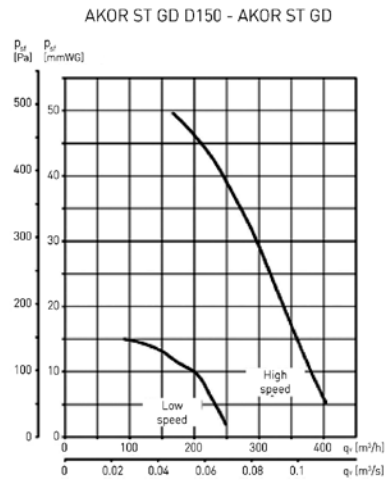
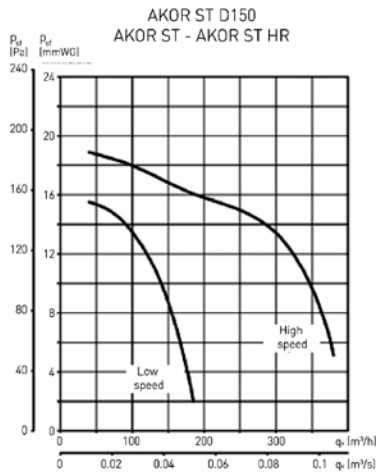


ΤΥΠΟΣ	ΙΣΧΥΣ * W	ΠΑΡΟΧΗ ΑΕΡΑ * m <sup>3</sup> /h	ΣΤΑΤΙΚΗ ΠΙΕΣΗ * Max. Pa	ΔΙΑΜΟΡΦΩΣΗ	ΒΑΡΟΣ kg	ΤΙΜΗ €
AKOR-ST-D150	2 x 132	350	180	1 είσοδος Ø150mm	15	
AKOR-ST-GT-D150	2 x 270	400	500	1 είσοδος Ø150mm	16	
AKOR-ST	2 x 132	350	180	4 εισόδους Ø80mm 1 είσοδος Ø125mm	15	
AKOR-ST-GD	2 x 270	400	500	4 εισόδους Ø80mm 1 είσοδος Ø125mm	16	
AKOR-ST-HR	2 x 132	350	180	4 εισόδους Ø80mm 1 είσοδος Ø125mm	16	



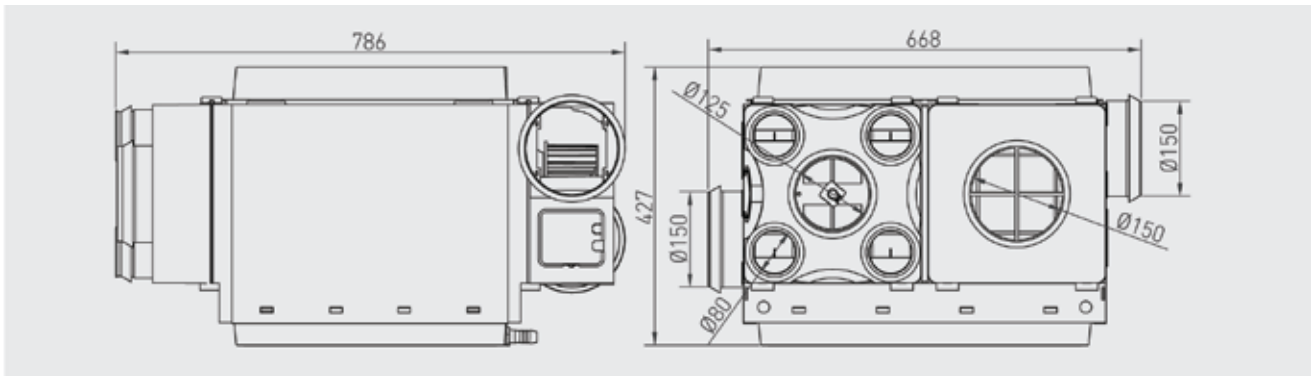
ΚΑΜΠΥΛΕΣ ΑΠΟΔΟΣΗΣ ΑΚΟΡ-ST

PERFORMANCE CURVES AKOR-ST



ΔΙΑΣΤΑΣΕΙΣ (mm)

DIMENSIONS (mm)



ΠΑΡΑΔΕΙΓΜΑΤΑ ΕΓΚΑΤΑΣΤΑΣΗΣ (mm)

INSTALLATION EXAMPLES (mm)

