

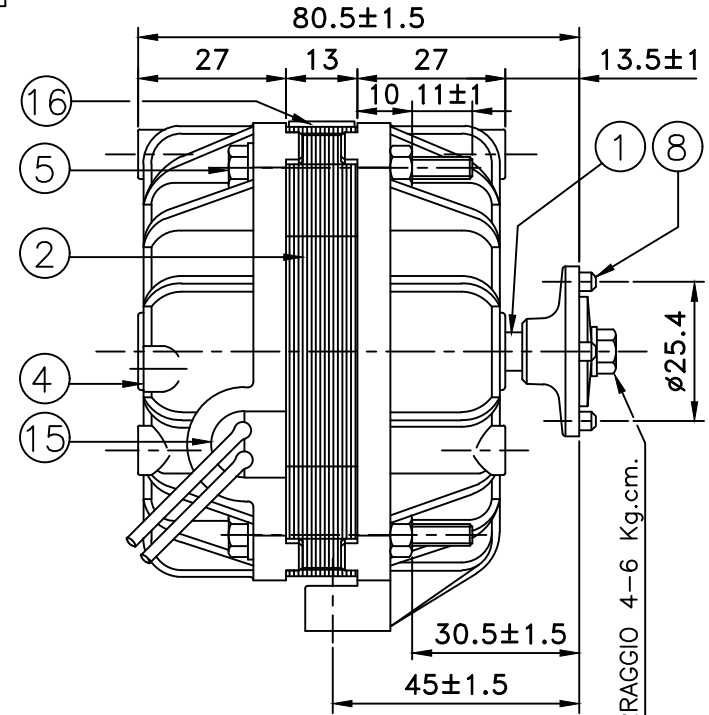
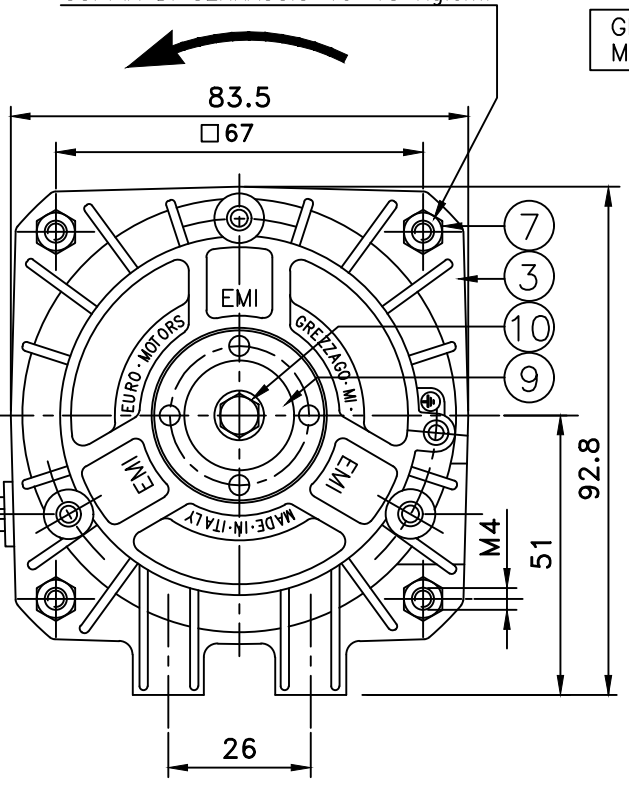
500±40 LUNGH.UTILE CAVI SUPERFLEX DAL COP.POST.

COPPIA DI SERRAGGIO 15-18 Kg.cm.

GIOCO ASSIALE
MIN.0.5 MAX.2

CAVI
SUPERFLEX
HT 105°
Sez. 0.5mm²

NERO
NERO



POS.	CODICE	DESCRIZIONE E CARATTERISTICHE	N°Pz.
1	3401.0303	GR.INDOTTO 82 H13 -C.6-ALBERO L=73.5 ø7	1
2	2306.0001	GR.STATORE 82 H13 MOD. 0001 NON IMPREGNATO.	1
3	3180.0001	GR.COPERCHIO ANTERIORE C/PIEDI SF.14 SP.0.4	1
4	3180.0002	GR. COPERCHIO POSTERIORE SF.14 SP.0,4	1
5	1132.0203	VITE T.E. M4x40 CON RONDELLA Z.B.	4
6			
7	1169.0001	DADO ESAGONALE DA M4 UNI 5587.	4
8	1171.0001	PORTAVENTOLA DIAM. 7mm.	1
9	1131.1401	ROND. BOMBATA SP.1,5 F.4,5 Z.B.	1
10	1132.0201	VITE T.E. CON FINTA RONDELLA M4x11 Z.B.	1
11			
12			
13			
14			
15	1170.0501	PASSAFILO DI CHIUSURA PER SUPERFLEX	1
16	1186.0001	TARGHETTA NEUTRA 49x12.	1
17			

16
 APPLICARE OTTENENDO LA
 LETTURA DEI DATI DI TARGA
 DAL COPERCHIO POSTERIORE.
 -SACCHETTO-15024
 N°4 DADI M4-cod.1169.0001
 N°2 VITI C/ROND.-cod.1132.0201
 N°1 SACCHETTO 1187.0604

MODULO
0001

EDIZ:	DESCRIZIONE								
1	AGGIORNATO DATI DI TARGA ED ESEGUITO DISEGNO A C.A.D.-SACCHETTO FORNITO A PARTE ERA COD.15015.								
<table border="1" style="width: 100%;"> <tr> <td colspan="2">Denominazione: MOTORE 82V-1305/3</td> </tr> <tr> <td colspan="2">DATI DI TARGA MOD. 82V-1305/3 230V~ 50/60Hz 0.2A 5/30W CL.B 1300/1550 MIN⁻¹</td> </tr> <tr> <td colspan="2">NOME DIRECT.: MOT82</td> </tr> </table>		Denominazione: MOTORE 82V-1305/3		DATI DI TARGA MOD. 82V-1305/3 230V~ 50/60Hz 0.2A 5/30W CL.B 1300/1550 MIN ⁻¹		NOME DIRECT.: MOT82			
Denominazione: MOTORE 82V-1305/3									
DATI DI TARGA MOD. 82V-1305/3 230V~ 50/60Hz 0.2A 5/30W CL.B 1300/1550 MIN ⁻¹									
NOME DIRECT.: MOT82									
<table border="1" style="width: 100%;"> <tr> <td colspan="2">03-04-01</td> </tr> <tr> <td>1</td> <td>Data</td> </tr> <tr> <td colspan="2">MODIFICHE</td> </tr> <tr> <td colspan="2">CODICE : 4111.3802</td> </tr> </table>		03-04-01		1	Data	MODIFICHE		CODICE : 4111.3802	
03-04-01									
1	Data								
MODIFICHE									
CODICE : 4111.3802									



Dis. Villa D.
 Visto [Signature]
 Data 08-06-92
 Scala _____

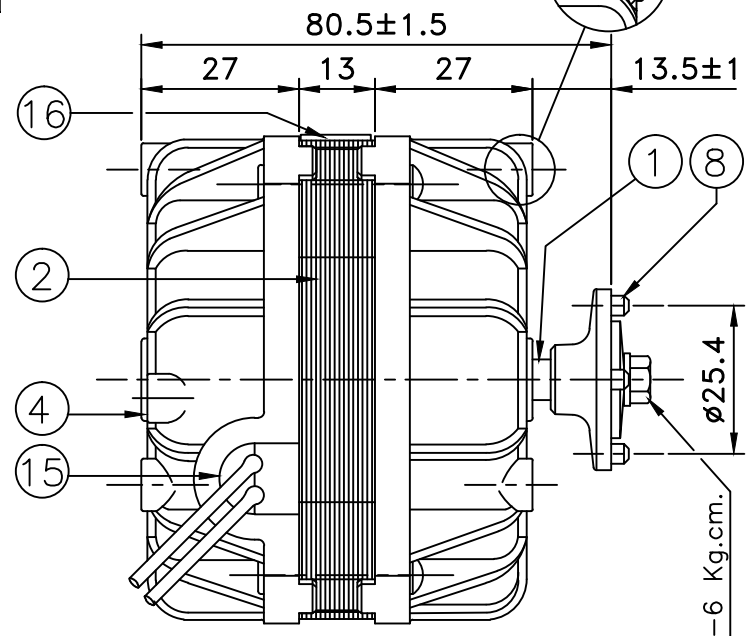
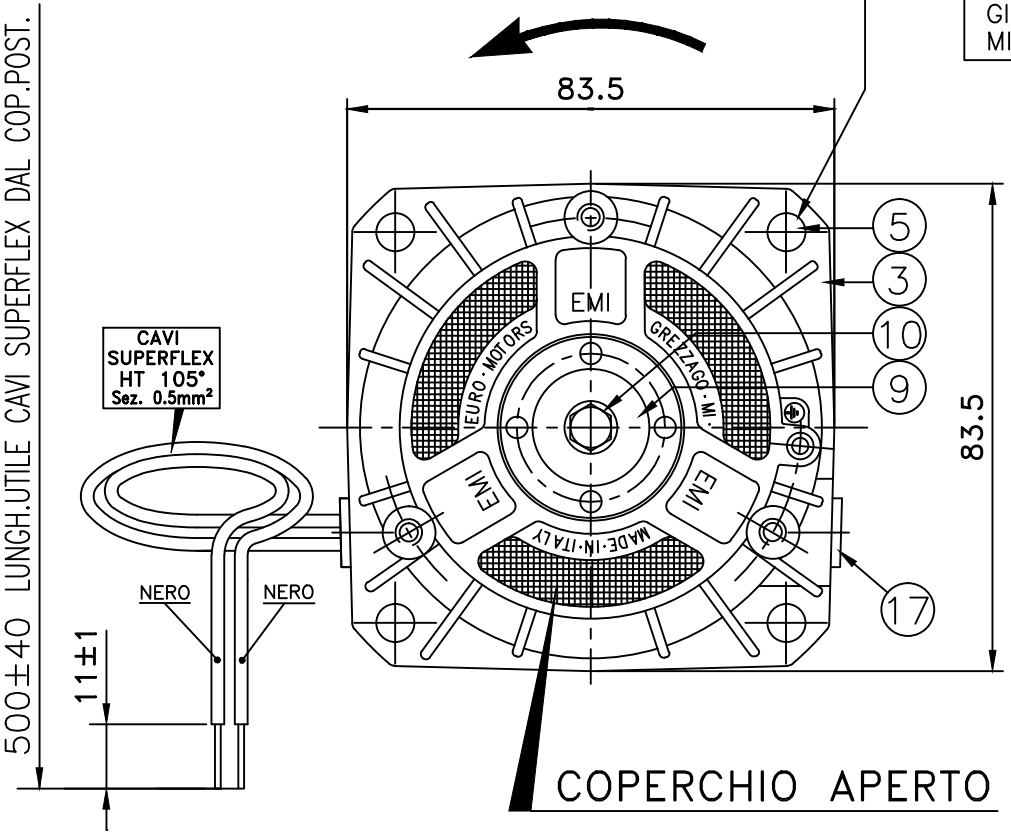
500±40 LUNGH.UTILE CAVI SUPERFLEX DAL COP.POST.

PRESSIONE DI RIBADITURA SUI 4 RIVETTI=t.5,250.

GIOCO ASSIALE
MIN.0.5 MAX.2

PROFONDITA' DI UTILIZZO DEL
FORO FILETTATO MAX 6mm.

N°3 FORI M4
INT.Ø72 (120°).



COPPIA DI SERRAGGIO 4-6 Kg.cm.

POS.	CODICE	DESCRIZIONE E CARATTERISTICHE	N°Pz.
1	3401.0303	GR.INDOTTO 82 H13 -C.6- ALBERO L=73.5 Ø7	1
2	2306.0001	GR.STATORE 82 H13 MOD. 0001 NON IMPREGNATO.	1
3	3180.0034	GR.COP.ANTER.S/PIE+3F.M4 SF.14 SP.0.4-SFINESTRATO	1
4	3180.0002	GR.COPERCHIO POSTERIORE S/PIEDI SF.14 SP.0.4	1
5	1135.0001	RIBATTINI T.B. DA 4x28 Z.B.	4
6			
7			
8	1171.0001	PORTAVENTOLA DIAM. 7mm.	1
9	1131.1401	ROND. BOMBATA SP.1,5 F.4,5 Z.B.	1
10	1132.0201	VITE T.E. CON FINTA RONDELLA M4x11 Z.B.	1
11			
12			
13			
14			
15	1170.0501	PASSAFILO DI CHIUSURA PER SUPERFLEX	1
16	1186.0001	TARGETTA NEUTRA 49x12.	1
17	1170.0508	PASSAFILO CHIUSO	1

16 APPLICARE OTTENENDO LA LETTURA DEI DATI DI TARGA DAL COPERCHIO POSTERIORE.

MODULO
0001

EDIZ:	DESCRIZIONE
1	ESEGUITO DISEGNO A CAD.
2	PER COSTI ELEVATI DI APPROVVIGIONAMENTO VITE FISSA VENTOLA M4 SINISTRA,SOSTITUITO CON STESSA VITE MA FILETTO DESTRO (SIG.RIVA)
3	GIRATO LO STATORE DI 180° PER SCELTA DEL CLIENTE OTTENENDO LA ROTAZIONE ANTIORARIA ALBERO.VEDI EMAIL DEL 20-05-22 ING.PAOL

EURO MOTORS ITALIA

Dis. Villa D.

Visto

Data 12-07-94

Scala _____

Denominazione:
MOTORE 82-1305 /01

DATI DI TARGA
MOD. 82-1305 /01
220V~ 50Hz 0.2A 5/30W
CL.B 1300 MIN⁻¹

NOME DIRECT.: MOT82

3	23-05-22
2	26-02-21
1	14-01-21
Numero	Data
MODIFICHE	
CODICE :	
4110.3234	

PRESSIONE DI RIBADITURA SUI 4 RIVETTI=t.5,250.

GIOCO ASSIALE
MIN.0.5 MAX.2

N°3 FORI M4
INT.Ø72 (120°).

500±40 LUNGH.UTILE CAVETTI DAL COP.ANTER.

83.5

83.5

COPERCHIO APERTO

HT 140
Sez.0.5mm.²

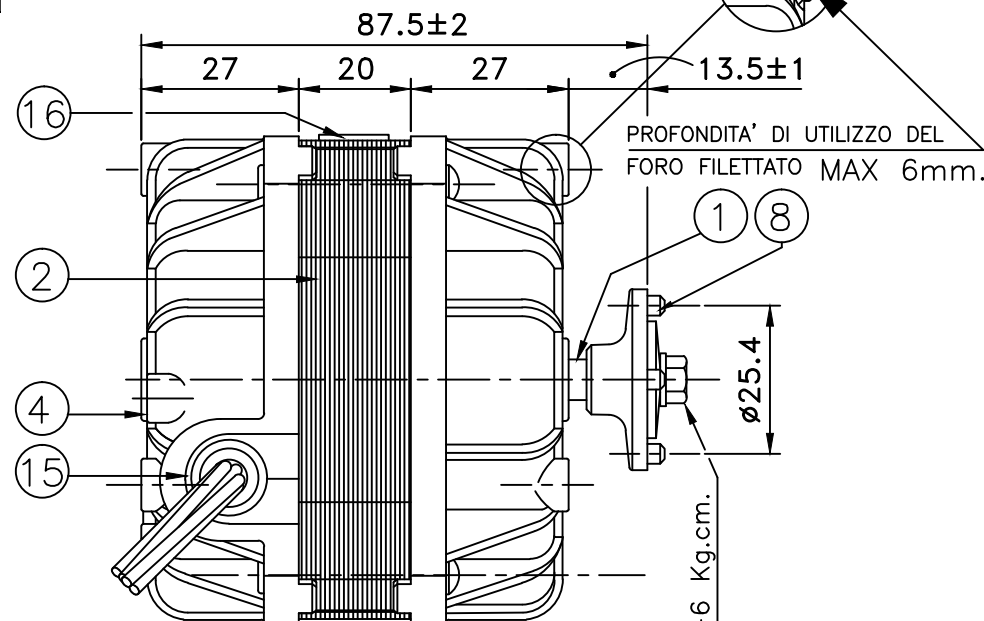
BIANCO NERO

GIALLO VERDE

250±40 CAVETTI
CONDENSATORE

FASTON FEMMINA-6.3x0.8-AMP160432-2
COPRIF.P/FASTON FEMMINA-AMP 280232

11±1



ATTENZIONE!
-STATORE A 2 POLI-

POS.	CODICE	DESCRIZIONE E CARATTERISTICHE	N°Pz.
1	3401.3403	GR.IND.83 H20-C.6-I.19.5-ALBERO M4 L=80 Ø7	1
2	3402.2640	GR.STATORE IMPREGNATO 83 H20 M.2708-PROT.	1
3	3180.0139	GR.COPERC.ANTER.SFINISTRATO 3F.M4 SF.14 SP.0.5	1
4	3180.0584	GR.COPERCIO POSTER.S/PIEDI C/ALTA-SF.14 SP.0.5	1
5	1135.0002	RIBATTINI T.B. DA 4x34 Z.B.	4
6			
7			
8	1171.0001	PORTAVENTOLA DIAM. 7mm.	1
9	1131.1401	ROND. BOMBATA SP.1,5 F.4,5 - Z.B.-	1
10	1132.0201	VITE T.E. CON FINTA RONDELLA M4x11 Z.B.	1
11			
12			
13			
14			
15	1170.0516	PASSAFILO PER 83 TIPO BASSO Øi7	1
16	1186.0001	TARGHETTA NEUTRA 49x12	1
17	1170.0508	TAPPO DI CHIUSURA	1

16 APPLICARE OTTENENDO LA LETTURA DEI DATI DI TARGA DAL COPERCHIO POSTERIORE.

MODULO
2708

EDIZ:	DESCRIZIONE
2	AGGIORNATO DISEGNO A CAD.
3	PER COSTI ELEVATI DI APPROVVIGIONAMENTO VITE FISSA VENTOLA M4 SINISTRA,SOSTITUITO CON STESSA VITE MA FILETTO DESTRO (SIG.RIVA)
4	GIRATO LO STATORE DI 180° PER SCELTA DEL CLIENTE OTTENENDO LA ROTAZIONE ANTIORARIA ALBERO.VEDI EMAIL DEL 20-05-22 ING.PAULO

**EURO
MOTORS
ITALIA**

Denominazione:

MOTORE 83-2030/05

Dis. Villa D.

Visto

Data 12-01-95

Scala

DATI DI TARGA

MOD. 83-2030/05

220V~ 50Hz 0.33A 30/65W

CL.B 2500 MIN⁻¹

Rot. →

C=1.5µF

NOME DIRECT.: MOT83

4 23-05-22

3 26-02-21

2 24-11-16

Numero Data

MODIFICHE

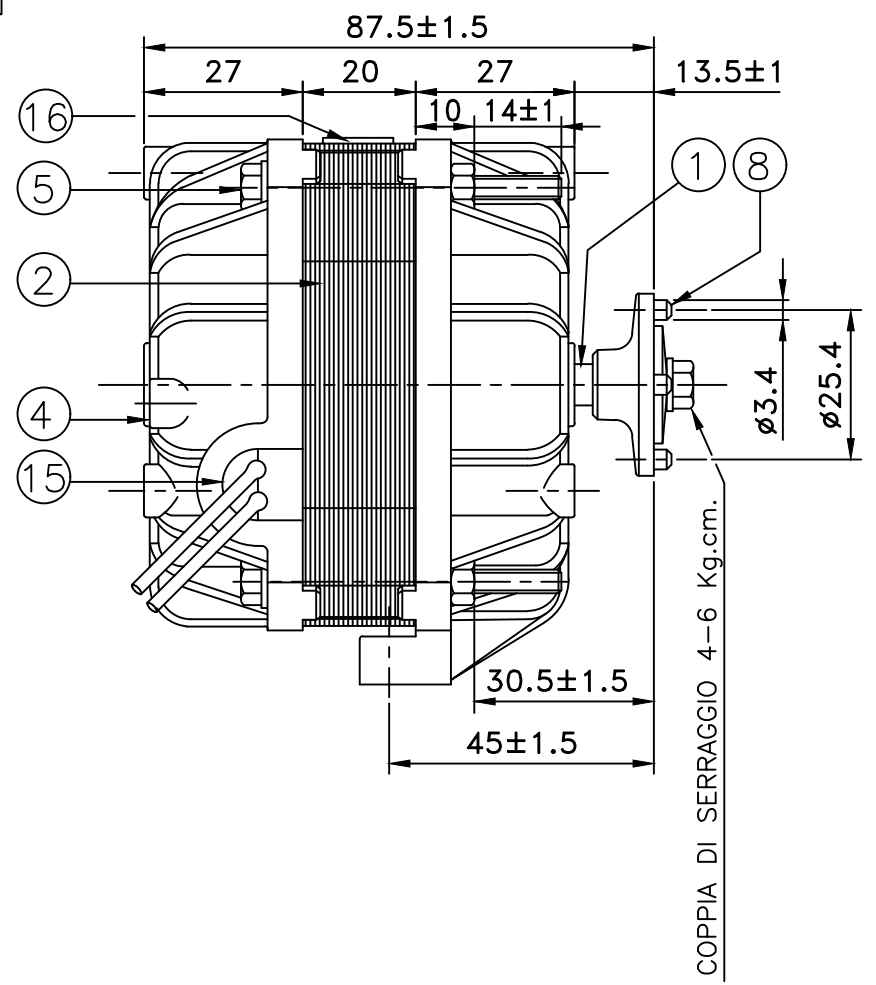
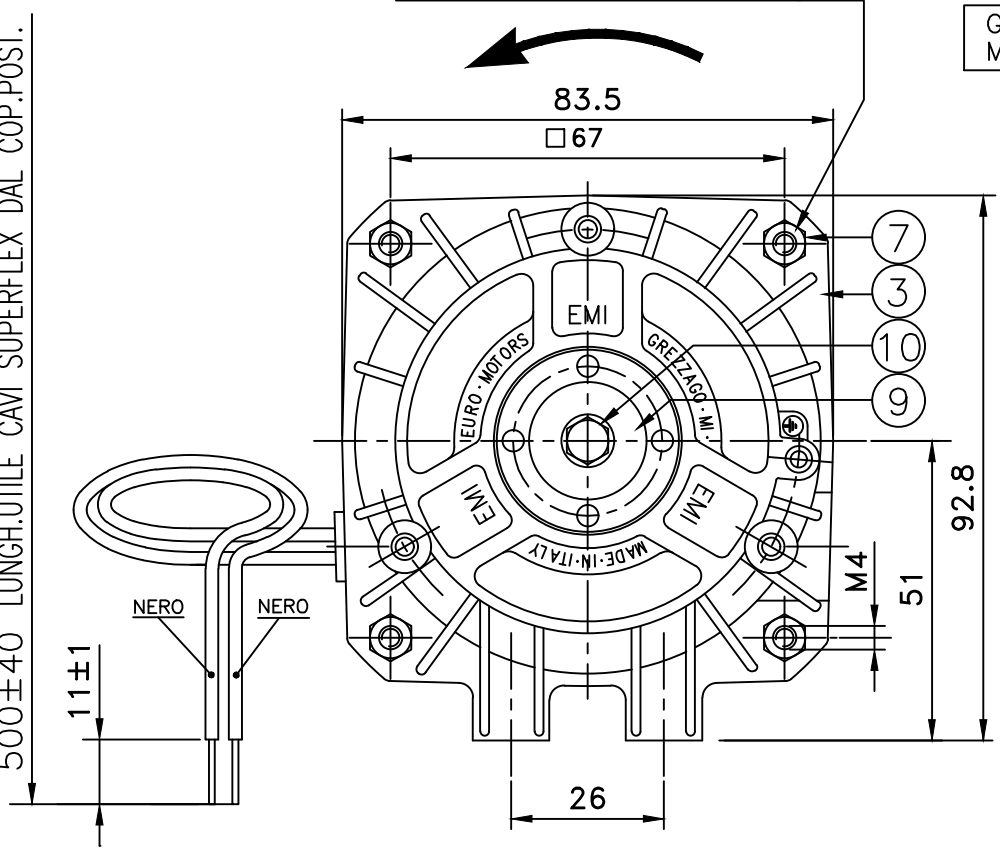
CODICE :

4121.0052

500±40 LUNGH.UTILE CAVI SUPERFLEX DAL COP.POST.

COPPIA DI SERRAGGIO 15-18 Kg.cm.

GIOCO ASSIALE
MIN.0.5 MAX.2



POS.	CODICE	DESCRIZIONE E CARATTERISTICHE	N°Pz.
1	3401.0905	GR.INDOTTO 82 H20 -C.6-ALBERO L=80.5 ø7	1
2	2306.0401	GR.STATORE 82 H20 MOD. 501 NON IMPREGNATO.	1
3	3180.0001	GR.COPERCHIO ANTERIORE C/PIEDI SF.14 SP.0.4	1
4	3180.0002	GR.COPERCHIO POSTERIORE -SF.14 SP.0,4	1
5	1132.0209	VITE T.E. M4x50 CON RONDELLA Z.B.	4
6			
7	1169.0001	DADO ESAGONALE DA M4 UNI 5587.	4
8	1171.0001	PORTAVENTOLA DIAM. 7mm.	1
9	1131.1401	ROND. BOMBATA SP.1,5 F.4,5 Z.B.	1
10	1132.0201	VITE T.E. CON FINITA RONDELLA M4x11 Z.B.	1
11			
12			
13			
14			
15	1170.0501	PASSAFILO DI CHIUSURA PER SUPERFLEX	1
16	1186.0001	TARGETTA NEUTRA 49x12.	1
17			

16 APPLICARE OTTENENDO LA LETTURA DEI DATI DI TARGA DAL COPERCHIO POSTERIORE.

TIPO DI IMBALLO:
N°1 SCATOLA
N°20 MOTORI
N°1 SACCHETTO cod.1187.0604
CON: N°40 VITI cod.1132.0201
E N°80 DADI cod.1169.0001

MODULO
501

EDIZ:	DESCRIZIONE
1	SACCHETTO ERA COD.15015-RIFATTO A C.A.D.

EURO MOTORS ITALIA

Dis. Villa D.

Visto

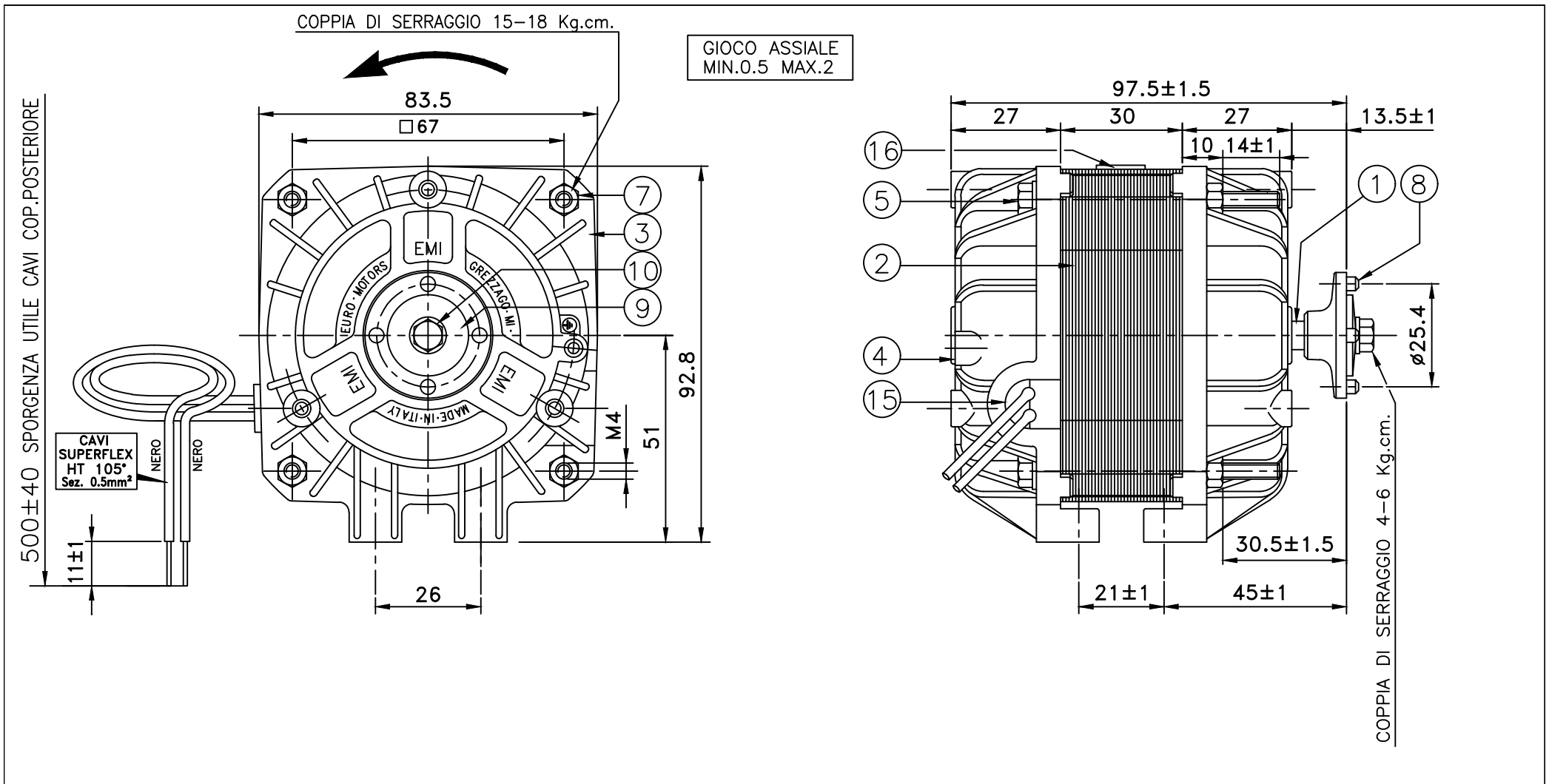
Data 08-06-92

Scala _____

Denominazione:
MOTORE 82V-2010/4

DATI DI TARGA
MOD. 82V-2010 /4
220V~ 50Hz 0.3A 10/45W
CL.B 1300 MIN⁻¹
NOME DIRECT.: MOT82

1	10-09-01
Numero Data	
MODIFICHE	
CODICE :	
4111.4004	



POS.	CODICE	DESCRIZIONE E CARATTERISTICHE	N°Pz.
1	3401.1511	GR.INDOTTO 82 H30 -C.6-ALBERO L=90.5 Ø7	1
2	2306.0801	GR.STATORE 82 H30 MOD. 1001 NON IMPREGNATO.	1
3	3180.0101	GR.COPERCHIO ANTERIORE C/PIEDI- SF.14 SP.0.5	1
4	3180.0103	GR.COPERCHIO POSTERIORE C/PIEDI-SF.14 SP.0,5	1
5	1132.0205	VITE T.E. M4x60 CON RONDELLA -Z.B.-	4
6			
7	1169.0001	DADO ESAGONALE DA M4 UNI 5587.	4
8	1171.0001	PORTAVENTOLA DIAM. 7mm.	1
9	1131.1401	ROND. BOMBATA SP.1,5 F.4,5 Z.B.	1
10	1132.0201	VITE T.E. CON FINTA RONDELLA M4x11 Z.B.	1
11			
12			
13			
14			
15	1170.0501	PASSAFILO DI CHIUSURA PER SUPERFLEX	1
16	1186.0001	TARGHETTA NEUTRA 49x12.	1
17			

16 APPLICARE OTTENENDO LA LETTURA DEI DATI DI TARGA DAL COPERCHIO POSTERIORE.

-SACCHETTO-15015

N°4 DADI M4-cod.1169.0001

N°1 SACCHETTO 1187.0604

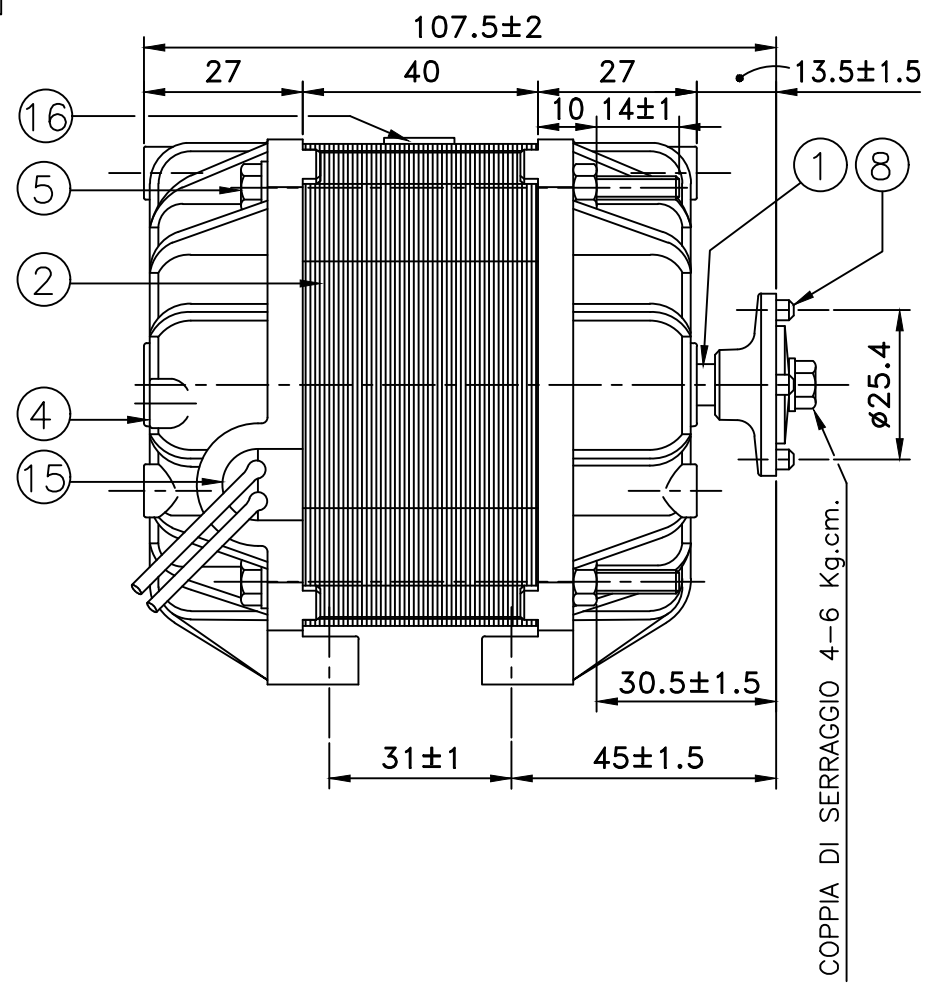
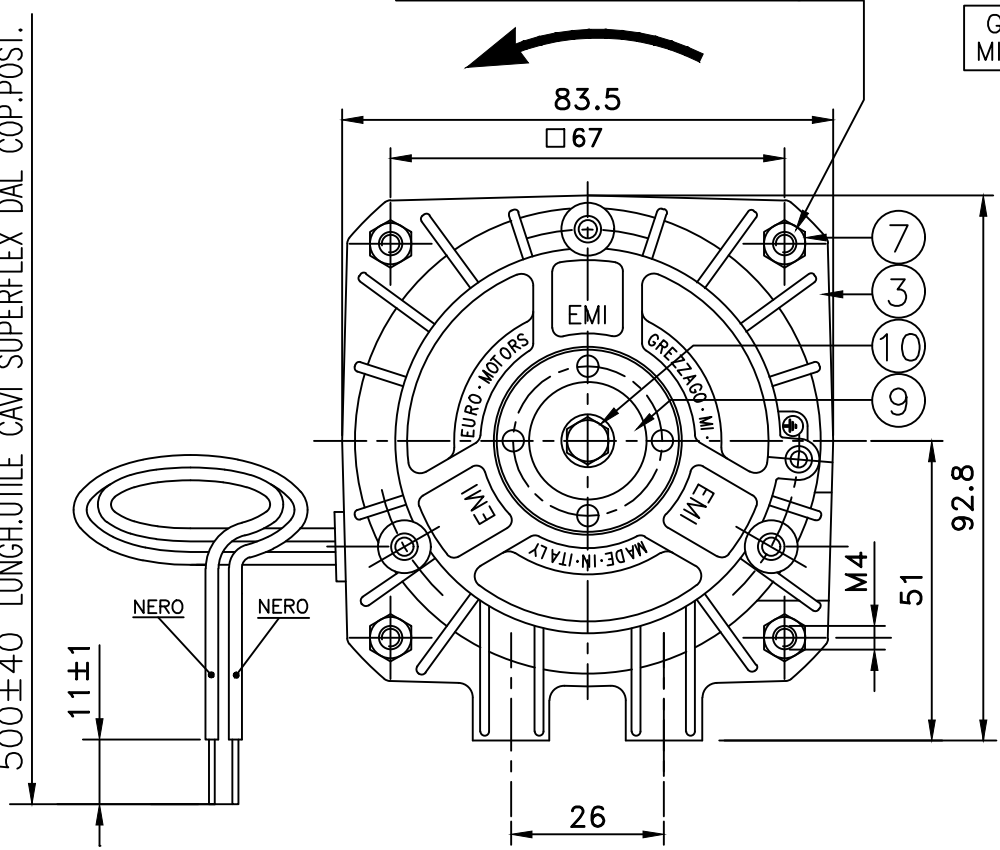
MODULO 1001

EDIZ:	DESCRIZIONE														
3	RIFATTO A C.A.D.														
<table border="1"> <tr> <td colspan="2">Denominazione:</td> </tr> <tr> <td colspan="2">MOTORE 82V-3016/2</td> </tr> <tr> <td colspan="2">DATI DI TARGA</td> </tr> <tr> <td>Dis. Villa D.</td> <td>MOD. 82V-3016/2</td> </tr> <tr> <td>Visto <i>[Signature]</i></td> <td>220V~ 50Hz 0.45A 16/75W</td> </tr> <tr> <td>Data 11-01-93</td> <td>CL.B 1300 MIN⁻¹</td> </tr> <tr> <td>Scala</td> <td>NOME DIRECT.: MOT82</td> </tr> </table>		Denominazione:		MOTORE 82V-3016/2		DATI DI TARGA		Dis. Villa D.	MOD. 82V-3016/2	Visto <i>[Signature]</i>	220V~ 50Hz 0.45A 16/75W	Data 11-01-93	CL.B 1300 MIN ⁻¹	Scala	NOME DIRECT.: MOT82
Denominazione:															
MOTORE 82V-3016/2															
DATI DI TARGA															
Dis. Villa D.	MOD. 82V-3016/2														
Visto <i>[Signature]</i>	220V~ 50Hz 0.45A 16/75W														
Data 11-01-93	CL.B 1300 MIN ⁻¹														
Scala	NOME DIRECT.: MOT82														
<table border="1"> <tr> <td>3</td> <td>11-10-01</td> </tr> <tr> <td>Numero</td> <td>Data</td> </tr> <tr> <td colspan="2">MODIFICHE</td> </tr> <tr> <td colspan="2">CODICE :</td> </tr> <tr> <td colspan="2">4111.4203</td> </tr> </table>		3	11-10-01	Numero	Data	MODIFICHE		CODICE :		4111.4203					
3	11-10-01														
Numero	Data														
MODIFICHE															
CODICE :															
4111.4203															

500±40 LUNGH.UTILE CAVI SUPERFLEX DAL COP.POST.

COPPIA DI SERRAGGIO 15-18 Kg.cm.

GIOCO ASSIALE
MIN.0.5 MAX.2.5



POS.	CODICE	DESCRIZIONE E CARATTERISTICHE	N°Pz.
1	3401.2106	GR.INDOTTO 82 H40 -C.6-ALBERO L=100.5 Ø7	1
2	2306.0973	GR.STATORE 82 H40 MOD. 1502 NON IMPREGNATO.	1
3	3180.0101	GR.COPERCHIO ANTERIORE CON PIEDI SF.14 SP.0.5	1
4	3180.0103	GR.COPERCHIO POSTERIORE CON PIEDI SF.14 SP.0,5	1
5	1132.0005	VITE T.E. M4x70 -Z.B.-	4
6			
7	1169.0001	DADO ESAGONALE DA M4 UNI 5587.	4
8	1171.0001	PORTAVENTOLA DIAM. 7mm.	1
9	1131.1401	ROND. BOMBATA SP.1,5 F.4,5 Z.B.	1
10	1132.0201	VITE T.E. CON FINTA RONDELLA M4x11 Z.B.	1
11			
12			
13			
14			
15	1170.0501	PASSAFILO DI CHIUSURA PER SUPERFLEX	1
16	1186.0001	TARGETTA NEUTRA 49x12.	1
17			

16 APPLICARE OTTENENDO LA LETTURA DEI DATI DI TARGA DAL COPERCHIO POSTERIORE.

-SACCHETTO-15015

N°4 DADI M4-cod.1169.0001

N°1 SACCHETTO 1187.0604

MODULO
1502

EDIZ:	DESCRIZIONE
1	ESEGUITO DISEGNO A C.A.D.
2	STATORE ERA IMPREGNATO COD.3402.1502.AGGIORNATO DATI DI TARGA.

EURO MOTORS ITALIA

Dis. Villa D.

Visto [Signature]

Data 15-09-92

Scala _____

Denominazione:
MOTORE 82-4025 /27

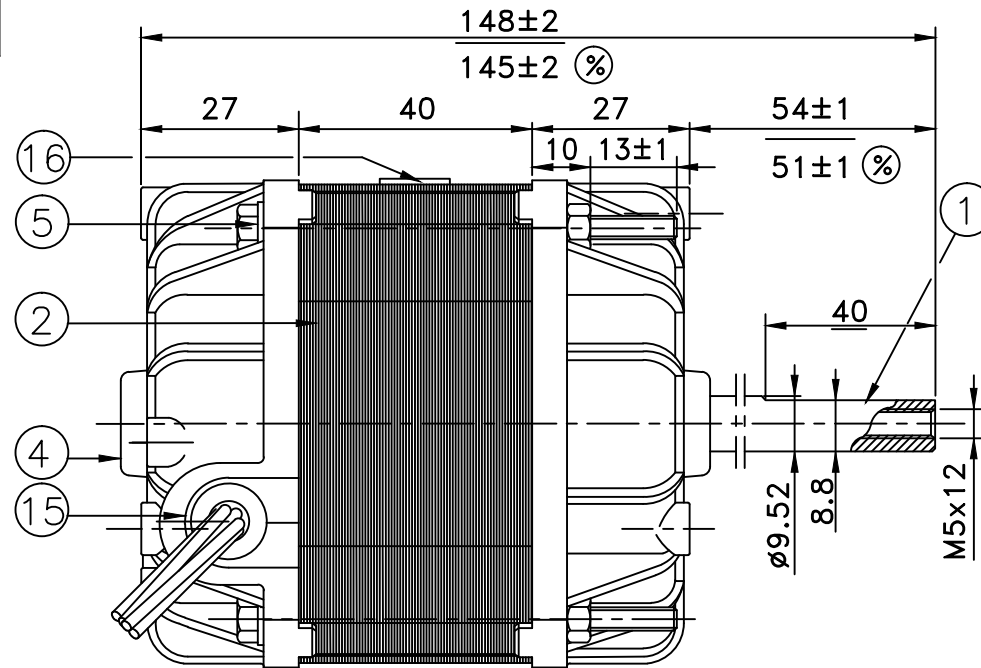
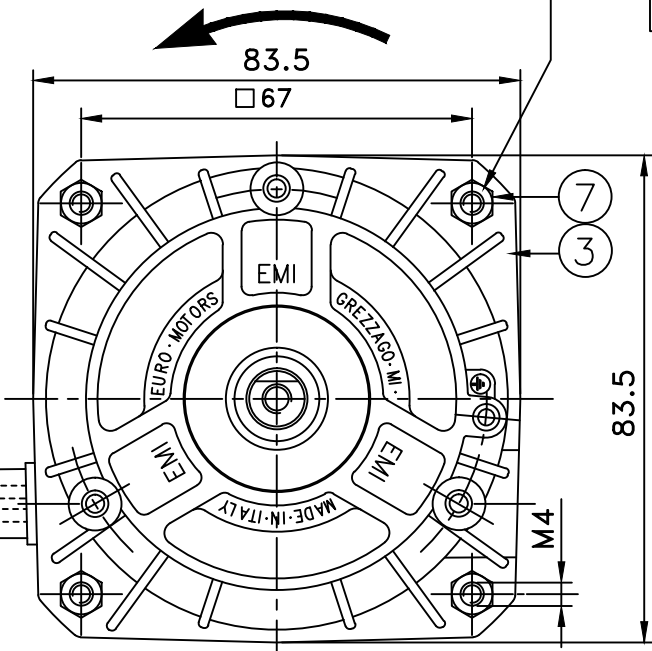
DATI DI TARGA
MOD. 82-4025 /27
230V~ 50/60Hz 0.75A 25/115W
CL.B 1300/1550 MIN⁻¹

NOME DIRECT.: MOT82

2	09-05-02
1	08-10-01
Numero Data	
MODIFICHE	
CODICE :	
4110.4416	

COPPIA DI SERRAGGIO 15-18 Kg.cm.

GIOCO ASSIALE
MIN.0.5 MAX.2



SI PUO' UTILIZZARE ANCHE CON ALBERO IN ALTERNATIVA CODICE 1141.1810 L=145mm.

POS.	CODICE	DESCRIZIONE E CARATTERISTICHE	N°Pz.
1	3401.3602	GR.INDOTTO 83 H40 Ø9.52X148 C.6 I.19.5	1
2	3402.2602	GR.STATORE IMPREGN. 83 H40 M.2601	1
3	3180.0502	GR.COPERCHIO ANTERIORE SF.18 SP.0.5	1
4	3180.0587	GR.COP.POSTERIORE CAVA ALTA SF.18 SP.0,5	1
5	1132.0005	VITE T.E. M4x70 CON RONDELLA Z.B.	4
6			
7	1169.0001	DADO ESAGONALE DA M4 UNI 5587.	4
8			
9			
10			
11			
12			
13			
14			
15	1170.0516	PASSACAVO TIPO BASSO 83 FORO Ø7mm.	1
16	1186.0001	TARGHETTA NEUTRA 49x12	1
17			

16 APPLICARE OTTENENDO LA LETTURA DEI DATI DI TARGA DAL COPERCHIO POSTERIORE.



NELL'IMBALLO INSERIRE PER OGNI MOTORE:
N°1 CONDENSATORE codice: 1167.0005
N°1 DADO M8 e
N°1 RONDELLA DENT. Ø18

MODULO 2601

EDIZ:	DESCRIZIONE
3	ESEGUITO DISEGNO A CAD AGGIORNATO.
4	PASSACAVO ERA CON FORO Ø10 COD. 1170.0515.RICHIESTO DA C.Q.
5	AGGIUNTO ALBERO CODICE 1141.1810 DA USARE IN ALTERNATIVA.
6	GRAFICA TARGHETTA ERA CON SCHEMA DI COLLEGAMENTO COD.1186.0005

Denominazione:	6	28-01-22
MOTORE 83-4050/2	5	31-05-19
	4	30-10-09
	3	10-12-08
	Numero	Data
	MODIFICHE	
	CODICE :	
	4121.0003	

Dis. Villa D.	MOD. 83-4050/2
Visto	220V~ 50Hz 0.5A 50/100W
Data 29-08-90	1300 MIN ⁻¹
Scala	CL.130 → C=2.5µF
	NOME DIRECT.: MOT83