

ΑΞΟΝΙΚΟΙ ΕΞΑΕΡΙΣΤΗΡΕΣ ΜΕΤΑΒΛΗΤΗΣ ΦΤΕΡΩΤΗΣ ΕΝΤΟΣ ΚΙΒΩΤΙΟΥ ΣΕΙΡΑ CGT-CHGT

AXIAL CABINET FANS ADJUSTABLE PITCH FANS

- Μοτέρ τριφασικό 400V - 50HZ.



Φτερωτή μεταβαλλόμενης κλίσης από αλουμίνιο 3, 6 και 9 πτερυγίων.
Κλίσεις πτερυγίων 8° από έως 38° (μοίρες) ανάλογα με τον τύπο.

- Προστασία μοτέρ IP55, Κλάση F.
- Εξαιρετικά στιβαρή κατασκευή αντοχής εξ' ολοκλήρου από αλουμίνιο.
- Οι τύποι του πίνακα είναι ενδεικτικοί, καθώς τα μοντέλα ξεπερνούν τα 100 και μπορείτε να τα βρείτε αναλυτικά στην ιστοσελίδα μας: www.kaffe.gr.

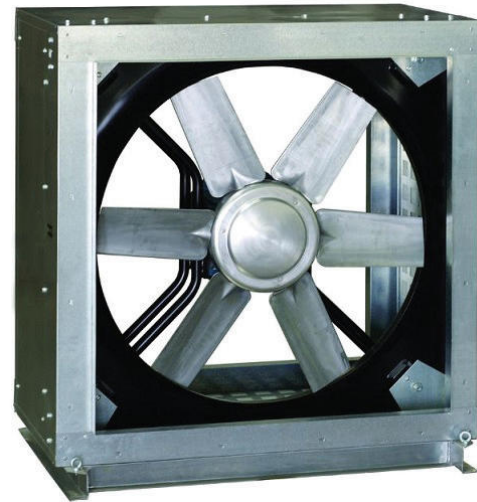
ΕΦΑΡΜΟΓΕΣ: Κατάλληλοι για ειδικές εφαρμογές, υψηλών απαιτήσεων.
Κατάλληλοι για υπόγεια parking, εμπορικά και δημόσια κτίρια.

ΡΥΘΜΙΣΗ: Με INVERTER.

ΚΑΤΟΠΙΝ ΑΠΑΙΤΗΣΩΣ: – Με μοτέρ αντοχής 400°C / 300°C για 2 ώρες και 200°C συνεχούς λειτουργίας (τύπος GHGT).
– Μοτέρ 2 ταχυτήτων (τύπος CGT 2V).
– Με μοτέρ αντιεκρηκτικού τύπου EX II26EExellT3 ή αντιπυρικού τύπου EX II26EExdIIIBT5 ή EExdIICT4.
– Διατίθενται και σε 6 πολικά (900 rpm) μοντέλα και 2 πολικά (2800 rpm).

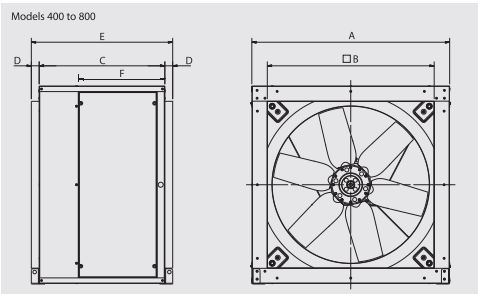


9.800 - 131.171 m³/h



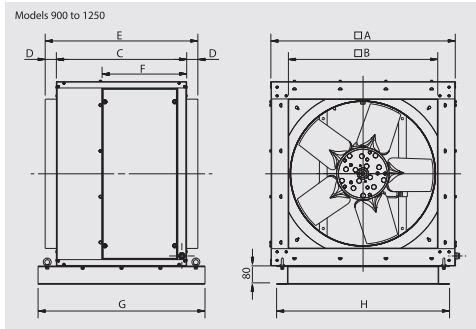
ΤΥΠΟΣ	ΣΤΡΟΦΕΣ rpm	ΙΣΧΥΣ kW	ΡΕΥΜΑ A		ΠΑΡΟΧΗ m ³ /h	ΒΑΡΟΣ Kg
			230V	400V		
CGT/4-560/-0,55	1415	0,55	2,6	1,5	9.800	80
CGT/4-560-5/-1,1	1400	1,1	4,7	2,7	13.787	83
CGT/4-560-5/-1,5	1405	1,5	6,6	3,8	14.857	85
CGT/4-630-5/-1,1	1400	1,1	4,7	2,7	16.323	90
CGT/4-630-5/-2,2	1410	2,2	9,5	5,5	20.892	111
CGT/4-630-5/-3	1410	3	13,0	7,5	21.626	116
CGT/4-710-7/-2,2	1410	2,2	9,5	5,5	22.247	128
CGT/4-710-7/-4	1415	4	-	9,5	28.711	138
CGT/4-710-7/-5,5	1430	5,5	-	12,5	32.713	161
CGT/4-800-3/-3	1410	3	13,0	7,5	32.013	136
CGT/4-800-3/-4	1415	4	-	9,5	34.922	141
CGT/4-800-3/-5,5	1430	5,5	-	12,5	36.376	164
CGT/4-800-6/-5,5	1430	5,5	-	12,5	38.734	167
CGT/4-800-6/-7,5	1440	7,5	-	16	40.175	175
CGT/4-900-3/-7,5	1440	7,5	-	16	49.059	213
CGT/4-900-6/-11	1450	11	-	23	55.846	238
CGT/4-900-6/-15	1450	15	-	31	61.132	255
CGT/4-1000-3/-11	1450	11	-	23	64.582	231
CGT/4-1000-3/-15	1450	15	-	31	65.874	248
CGT/4-1000-6/-18,5	1455	18,5	-	37	77.891	303
CGT/4-1000-9/-22	1460	22	-	42	82.071	322
CGT/4-1250-3/-15	1450	15	-	31	92.252	405
CGT/4-1250-3/-30	1460	30	-	58	116.778	565
CGT/4-1250-6/-37	1470	37	-	73	131.171	580

ΔΙΑΣΤΑΣΕΙΣ CGT - CHGT (mm)

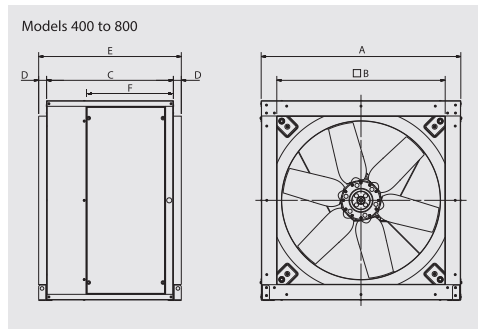


Model	□ A	□ B	C	D	E	F
400	509	423	440	40	520	304
450	567,6	473	483	40	563	317
500	638	523	525	40	605	331
560	718,6	583	570	40	650	370
630	808	653	570	40	650	370
710	907,6	750	640	40	720	438
800	1007,6	850	640	40	720	438

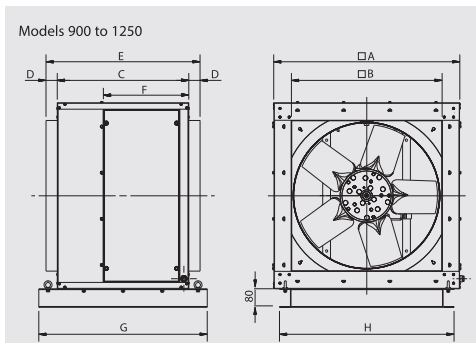
DIMENSIONS CGT - CHGT(mm)



Model	□ A	□ B	C	D	E	F	G	H
900	1126,5	950	700	50	800	503	860	1076,5
1000	1256,5	1055	700	50	800	503	860	1206,5
1250	1476,5	1275	900	50	1000	310	1060	1426,5



Model	A	□ B	C	D	E	F
400	509	423	440	40	520	304
450	567,6	473	483	40	563	317
500	638	523	525	40	605	331
560	718,6	583	570	40	650	370
630	808	653	570	40	650	370
710	907,6	750	640	40	720	438
800	1007,6	850	640	40	720	438



Model	□ A	□ B	C	D	E	F	G	H
900	1126,5	950	700	50	800	503	860	1076,5
1000	1256,5	1055	700	50	800	503	860	1206,5
1250	1476,5	1275	900	50	1000	310	1060	1426,5

Διάφοροι τύποι πτερωτών με 3, 6, 7, 9 πτερύγια και διάφορες κλίσεις πτερυγιών από 8° έως 38°



Μοτέρ F400-120 ή F200-120



Κάσμα από χαλυβδόφυλλο που αποσυναρμολογείται για άμεση πρόσβαση στο μοτέρ και στη φτερωτή



Δυναμικά ζυγισταθμισμένη φτερωτή κατά ISO-1940



Φαρδιά πτερύγια που εξασφαλίζουν υψηλές αποδόσεις



Αντιδιαβρωτικό κάσμα



Ευκολία εγκατάστασης



Φτερωτή μεταβαλλόμενης κλίσης σιβαρής κατασκευής