

**ΑΞΟΝΙΚΟΙ ΕΞΑΕΡΙΣΤΗΡΕΣ ΚΥΛΙΝΔΡΙΚΗΣ ΔΙΑΤΟΜΗΣ ΦΟΡΗΤΟΙ ΣΕΙΡΑ PBB-PBT**

**PORTABLE COOLING FANS**

- Μοτέρ 230V/50Hz ή 400V/50Hz.
- Μοτέρ με προστασία **IP65**, Κλάση **F** για θερμοκρασίες αέρα από -40°C έως +70°C.
- Κατεύθυνση αέρα Β από τη φτερωτή → μοτέρ.
- Σχεδιασμένοι να επιτυγχάνουν υψηλές παροχές αέρα.
- Με πλέγμα προστασίας και στις 2 όψεις του.
- Φτερωτή από ενισχυμένο PVC ανθεκτικό στα χημικά.
- Με θερμικό προστασίας.

**\* ΕΦΑΡΜΟΓΕΣ:** Για κάθε εμπορική και βιομηχανική χρήση όπως:

- Αερισμός και ψύχρανση χώρων εργασίας.
- Ψύχρανση μοτέρ ηλεκτρονικών μηχανών.
- Στέγνωμα προϊόντων βαφής.

**info** Η σειρά είναι κατάλληλη για δημιουργία ειδικών εφέ σε τηλεοπτικά συνεργεία και ειδικές εκδηλώσεις ψυχαγωγίας.



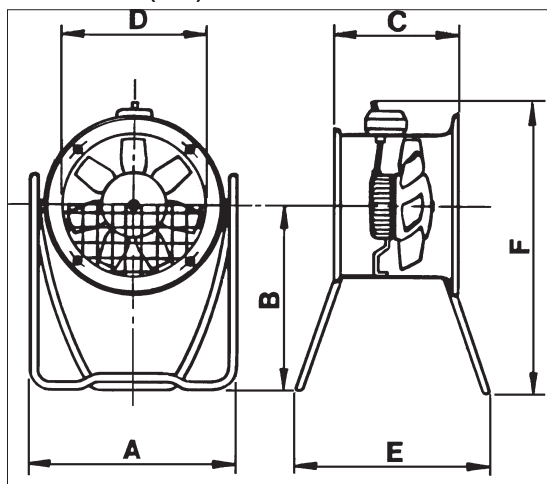
➔ 2.250 - 16.450 m<sup>3</sup>/h

**RYΘΜΙΣΗ:** Στα 230V εκτός του 4-630 με **REB-E 5000C**.  
Στα 400V με **INVERTER**.

**abc** PBB=230V  
PBT=400V

ΤΥΠΟΣ		ΣΤΡΟΦΕΣ rpm	MAX ΑΠΟΡΡ. ΙΣΧΥΣ W		ΠΑΡΟΧΗ m <sup>3</sup> /h	ΔΙΑΜΕΤΡΟΣ Ø mm	dB(A)	ΒΑΡΟΣ kg
230V	400V		230V	400V				
PBB/4-315/34	PBT/4-315/34	1300	100	150	2.250	315	54	13,5
PBB/4-400/34	PBT/4-400/34	1200	340	300	5.200	400	60	20
PBB/4-450/32	PBT/4-450/32	1290	480	500	6.700	450	65	26
PBB/4-560/32	PBT/4-560/32	1250	980	1.210	12.300	560	71	39
PBB/4-630/32	PBT/4-630/32	1200	1.700	1.600	16.450	630	74	40

**ΔΙΑΣΤΑΣΕΙΣ (mm)**



**DIMENSIONS (mm)**

Type	A	B	C	Ø D	E	F
PBB or PBT/4-315	439	400	211	315	470	642
PBB or PBT/4-400	600	557	227	400	560	841
PBB or PBT/4-450	650	616	237	450	560	925
PBB or PBT/4-560	780	473	307	560	500	837
PBB or PBT/4-630	890	750	307	630	840	1149

