

ΑΞΟΝΙΚΟΙ ΕΞΑΕΡΙΣΤΗΡΕΣ ΚΥΛΙΝΔΡΙΚΗΣ ΔΙΑΤΟΜΗΣ ΜΕ ΔΥΟ ΠΤΕΡΩΤΕΣ ΑΝΤΙΘΕΤΗΣ ΦΟΡΑΣ
ΣΕΙΡΑ TCBBx2 / TCBTx2

CONTRA ROTATING CASE AXIAL FANS
(for very high pressure)

- Με μοτέρ **230V-50Hz** ή **230/400V-50Hz**.
- Κέλυφος κατασκευασμένο από γαλβανισμένο χάλυβα υψηλής ποιότητας προστατευμένο από την διάβρωση με αστάρι καταψύξεως και βαφή από μαύρο πολυεστέρα.
- Με 2 πτερωτές αλουμινίου, αντίθετης ροής που επιτυγχάνουν υψηλή απόδοση.
- Προστασία μοτέρ **IP65, Κλάση F**. Θερμικό προστασίας.
- Θερμοκρασία λειτουργίας από **-40°C** έως **+70°C**.

*** ΕΦΑΡΜΟΓΕΣ:** Κατάλληλοι για εξαιρετικά υψηλές πιέσεις, καθώς οι δύο πτερωτές διπλασιάζουν την στατική πίεση.

ΡΥΘΜΙΣΗ: Τα μονοφασικά μοντέλα **450, 500** και **560** ρυθμίζονται ροοστατικά. Τα τριφασικά μοντέλα ρυθμίζονται με INVERTER.



abc TCBB μονοφασικό **230V, 50Hz**
TCBT τριφασικό **230/400V, 50Hz**.

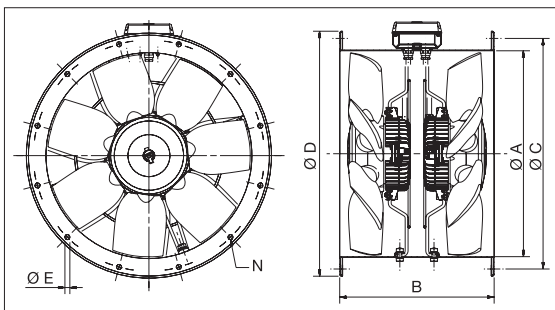


7.250- 17.810 m³/h

ΤΥΠΟΣ	ΣΤΡΟΦΕΣ rpm		ΙΣΧΥΣ kW		ΠΑΡΟΧΗ m³/h		ΡΕΥΜΑ A		dB(A)	ΒΑΡΟΣ kg
	230V	400V	230V	400V	230V	400V	230V	230 / 400V		
TCBBx2/4-450	1420	1430	1,31	1,30	7.430	7.250	5,7	5,2 / 3,0	74	42
TCBBx2/4-500	1370	1390	1,95	1,70	9.950	9.800	9,0	5,8 / 3,4	76	50
TCBBx2/4-560	1370	1390	2,97	3,17	13.930	15.170	13,6	10,0 / 5,8	78	66
TCBBx2/4-630	1400	1445	3,67	4,01	16.560	17.810	16,3	- / 7,4	79	80

ΔΙΑΣΤΑΣΕΙΣ (mm)

DIMENSIONS (mm)



Type	Ø A	B	C	Ø D	Ø E	No. of holes N
450	537	375	500	450	12	8
500	595	375	560	500	12	12
560	655	520	620	560	12	12
630	725	520	690	630	12	12

ΚΑΜΠΥΛΕΣ ΑΠΟΔΟΣΗΣ TCBBx2

ΕΓΚΑΤΑΣΤΑΣΗ TCBBx2

