

ΕΞΑΕΡΙΣΤΗΡΑΣ ΟΡΟΦΗΣ ΦΥΓΟΚΕΝΤΡΙΚΟΥ ΤΥΠΟΥ 400°C/2h
ΣΕΙΡΑ CTNB / CTVT

ROOF MOUNTED CENTRIFUGAL 400°C/2h)

- Με μοτέρ 230V ή 400V.
- Με οπισθοκλίνη φτερωτή από γαλβανισμένο χαλυβδόελασμα δυναμικά ζυγοσταθμισμένη.
- Μοτέρ υψηλής απόδοσης και αντοχής 400°C για 2 ώρες.
- Τύποι 140, 180 και 200 αντοχή 120°C συνεχώς.



Info Εξαγωγή αέρα κατακόρυφα προς τα πάνω με αποτέλεσμα να μην δημιουργεί ενόχληση και ρύπανση περιμετρικά του εξαεριστήρα.

*** ΕΦΑΡΜΟΓΕΣ:** Κατάλληλοι για βιομηχανική χρήση καθώς και απαγωγή αερίων από επαγγελματικές κουζίνες, ειδικά αυτών που βρίσκονται εντός κατοικημένων περιοχών και προκαλούν ενόχληση στους γείτονες.



ΡΥΘΜΙΣΗ: Στα 230V με REB-E 5000C και στα 400V με INVERTER.

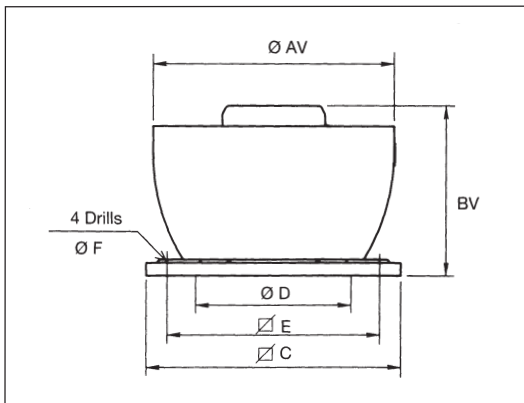
ΚΑΤΟΠΙΝ ΑΠΑΙΤΗΣΕΩΣ Με μοτέρ 4,6, ή 8, πόλων.

725 - 32.820 m³/h

abc CTNB = 230V
CTVT = 400V

ΤΥΠΟΣ	ΣΤΡΟΦΕΣ rpm	ΙΣΧΥΣ W	ΡΕΥΜΑ A		ΠΑΡΟΧΗ m ³ /h	ΣΤΑΘΜΗ ΘΟΥΡΒΟΥ dB(A)		ΔΙΑΜ. ΚΑΠΕΛΟΥ Ø mm	ΔΙΑΜ. Ø mm	ΔΙΑΣΤΑΣΗ ΒΑΣΗ ΠΛΑΙΣΙΟΥ □mm	ΒΑΡΟΣ kg
			230V	400V		Inlet	Outlet				
CTNB/4-140	1375	60	0,30	-	725	46	49	180	421	300 x 300	10
CTNB/4-180	1330	60	0,30	-	830	46	49	180	421	300 x 300	10,5
CTNB/4-200	1330	100	0,60	-	1.320	49	53	250	556	435 x 435	17
CTNB/4-225	1350	130	0,71	-	1.900	53	56	250	556	435 x 435	19,8
CTNB/4-250	1325	325	1,60	-	2.800	56	60	355	750	560 x 560	35
CTNB/4-315	1390	570	2,70	-	4.200	60	64	355	750	560 x 560	39
CTNB/4-400	1390	1.100	5,30	-	6.250	67	70	400	850	630 x 630	50
CTVT/6-450	950	800	-	4,30	5.900	59	63	500	950	710 x 710	75
CTVT/6-500	975	1.500	-	3,50	9.500	62	66	630	1216	905 x 905	115
CTVT/6-560	950	2.400	-	3,70	13.000	66	70	630	1216	905 x 905	129
CTVT/6-630	950	3.900	-	8,30	19.500	70	74	710	1327	1100 x 1100	168
CTVT/6-630H	970	5.500	-	12,70	24.540	74	80	710	1332	1100 x 1100	215
CTVT/6-710	980	7.250	-	13,60	25.200	77	82	710	1485	1100 x 1100	229
CTVT/6-710H	980	7.500	-	16,20	32.820	77	82	710	1490	1100 x 1100	240

ΔΙΑΣΤΑΣΕΙΣ (mm)



Type	Ø AV	BV	□ C	Ø D*	□ E	Ø F
140	421	359	300	180	245	10
180	421	374	300	180	245	10
200	556	404	435	250	330	12
225	556	452	435	250	330	12
250	750	522	560	355	450	12
315	750	564	560	355	450	12
400	850	608	630	400	535	12
450	950	741	710	500	590	14
500	1216	832	905	630	750	14
560	1216	832	905	630	750	14
630	1327	1053	1100	710	840	14
710	1485	1161	1100	710	840	14