

**ΕΞΑΕΡΙΣΤΗΡΕΣ ΟΡΟΦΗΣ**  
**ΣΕΙΡΑ HGTT-V**

**ROOF MOUNTED AXIAL FLOW FANS**

- Αξονικοί εξαεριστήρες οροφής με κατακόρυφη ρήψη αέρα.
- Φτερωτή από χυτοπρεσαριστό αλουμίνιο.
- Προστασία μοτέρ **IP55. Κλάση F.**
- Κινητήρας: 220-240V/380-415V/50Hz έως 3KW  
380-415V/50Hz από 4KW.
- Ενδεικτικοί τύποι εξαεριστήρων.



**ΡΥΘΜΙΣΗ : INVERTER.**

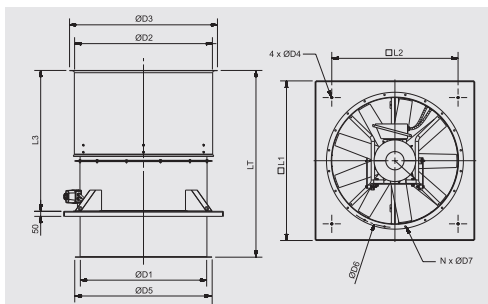
**ΚΑΤΟΠΙΝ ΑΠΑΙΤΗΣΕΩΣ:** Κινητήρες 6 πόλων.  
Κινητήρες 2 ταχυτήτων 4/6 και 4/8 πόλων.

**33.000-148.000 m<sup>3</sup>/h**

ΤΥΠΟΣ	ΔΙΑΜΕΤΡΟΣ Ø mm	ΙΣΧΥΣ W	ΡΕΥΜΑ A	ΒΑΡΟΣ Kg
HGTT-V/4-800-6/-1,5	800	1,5	3,15	167
HGTT-V/4-800-6/-3	800	3	6,15	180
HGTT-V/4-800-6/-5,5	800	5,5	10,3	210
HGTT-V/4-800-9/-7,5	800	7,5	13,9	222
HGTT-V/4-900-6/-4	900	4	8,2	223
HGTT-V/4-900-6/-5,5	900	5,5	10,3	252
HGTT-V/4-900-6/-11	900	11	20,7	312
HGTT-V/4-900-9/-7,5	900	7,5	13,9	265
HGTT-V/4-900-96/-15	900	15	28,4	340
HGTT-V/4-1000-6/-5,5	1000	5,5	10,3	267
HGTT-V/4-1000-6/-11	1000	11	20,7	327

ΤΥΠΟΣ	ΔΙΑΜΕΤΡΟΣ Ø mm	ΙΣΧΥΣ W	ΡΕΥΜΑ A	ΒΑΡΟΣ kg
HGTT-V/4-1000-6/-18,5	1000	18,5	34,9	381
HGTT-V/4-1000-9/-7,5	1000	7,5	13,9	281
HGTT-V/4-1000-9/-15	1000	15	28,4	356
HGTT-V/4-1000-9/-22	1000	22	40,9	409
HGTT-V/4-1250-6/-18,5	1250	18,5	34,9	505
HGTT-V/4-1250-6/-30	1250	30	54,6	574
HGTT-V/4-1250-6/-45	1250	45	79,4	748
HGTT-V/4-1250-9/-15	1250	15	28,4	483
HGTT-V/4-1250-9/-22	1250	22	40,9	536
HGTT-V/4-1250-9/-37	1250	37	65,6	730
HGTT-V/4-1250-9/-45	1250	45	79,4	758

**ΔΙΑΣΤΑΣΕΙΣ (mm)**



**DIMENSIONS (mm)**

HGTT-V	D1	D2	D3	D4	D5	D6	D7	N	L1	L2	L3	LT
800	800	912	1012	14	890	860	12	16	1100	840	1015	1198
900	900	1013	1113	14	1005	970	15	16	1250	950	1135	1463
1000	1000	1113	1213	14	1105	1070	15	16	1270	950	1215	1543
1250	1250	1364	1464	16	1355	1320	15	20	1580	1250	1394	1848