

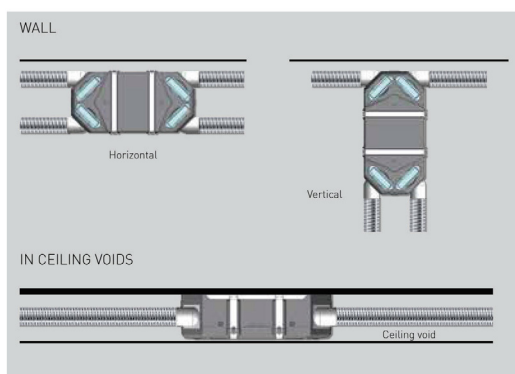
ΣΤΑΤΙΚΟΙ ΕΝΑΛΛΑΚΤΕΣ

ΣΕΙΡΑ CADS-FLEXEO

- Στατικός εναλλάκτης (χωρίς ανεμιστήρα) υψηλής απόδοσης έως 94% .
- Χαμηλού προφίλ.
- Εξαιρετικά ελαφρύ κάσωμα από EPP.
- Εύκολη τοποθέτηση σε ψευδοροφές.
- Δυνατότητα σύνδεσης πολλών εναλλακτών σε σύνδεση με μόνο 2 ανεμιστήρες.
- Εύκολη αποσυναρμολόγηση με μεταλλικά κλιπς.
- Εύκολη περιστροφή των εξόδων.
- Φίλτρα G4 στην απαγωγή και F5 στην προσαγωγή.

ΚΑΤΟΠΙΝ ΑΠΑΙΤΗΣΩΣ : By-pass 100% αυτόματο ή χειροκίνητο.

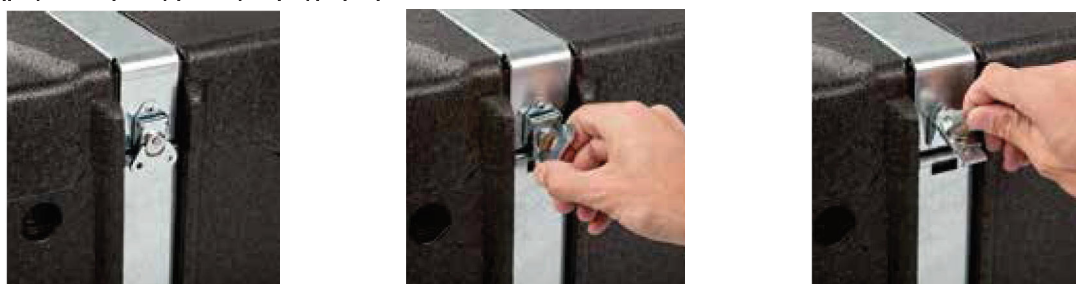
Τρόποι τοποθέτησης



Πολυμορφική έξοδος



Σφιγκτήρες κλειδώματος για ασφαλή σφράγιση.



STATIC HEAT RECOVERY UNITS



CADS-FLEXEO BP

210m³/h



Specific applications



Collective ventilation dwellings



Attic or closet installation



Heat recovery unit

Εύκολη πρόσβαση στα φίλτρα G4 και F5



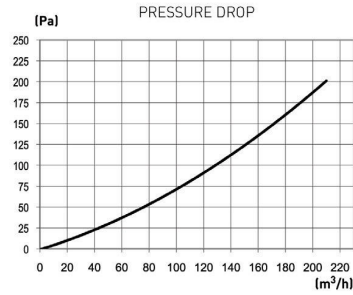
ΤΕΧΝΙΚΑ ΧΑΡΑΚΤΗΡΙΣΤΙΚΑ CADS-FLEXEO

TECHNICAL CHARACTERISTICS CADS-FLEXEO

ΤΥΠΟΣ	ΑΠΟΔΟΣΗ %	VOLT	MAXIMUM ΠΑΡΟΧΗ m ³ /h	ΑΠΟΡΡΟΦ. ΙΣΧΥΣ W
CADS-FLEXEO 210	94	230	210	< 1
CADS-FLEXEO 210 BP	94	230	210	< 1

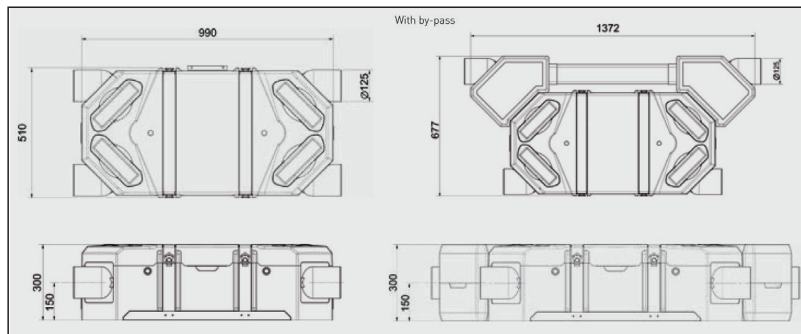
ΚΑΜΠΥΛΕΣ ΑΠΟΔΟΣΗΣ

PERFORMANCE CURVES



ΔΙΑΣΤΑΣΕΙΣ (mm)

DIMENSIONS (mm)



ΠΑΡΑΔΕΙΓΜΑΤΑ ΕΓΚΑΤΑΣΤΑΣΗΣ

INSTALLATION EXAMPLES

- Διάφραγμα πυρός διπλής ροής RMME.
- Βαλβίδες παροχής BDOP.
- Αυτορρυθμιζόμενες βαλβίδες ηλεκτρικής αναρρόφησης BAR E.
- Αεραγωγοί και κυκλικά μεταλλικά εξαρτήματα.
- Ορθογώνιοι αεραγωγοί αυτοπυρόσβεσης.
- Σειρά CADS-FLEXEO.
- CACB-N ECOWATT η/και CACT-ECOWATT πλαίσιο εισροής/εκροής.

