

ΕΝΑΛΛΑΚΤΕΣ ΔΩΜΑΤΙΟΥ

SINGLE ROOM HEAT EXCHANGERS

ΣΕΙΡΑ ECOROOM

- 230V-50Hz.
- Ικανότητα απόδοσης έως 75%.
- Εναλλάκτης ανάκτησης θερμότητας δωματίου.
- Εξοικονόμηση ενέργειας.
Αίσθηση ανοιχτού παραθύρου χωρίς σπατάλη.
- Απλή επίτοιχη τοποθέτηση σαν εξαεριστήρας λουτρού.
- Μοτέρ DC.
- Φτερωτή φυγοκεντρική.
- Με εναλλάκτη κυλινδρικού τύπου.
- Είσοδος/έξοδος αέρα Ø 100 και Ø 150mm.
- Αυτόματη αντιπαγωτική λειτουργία.
- Αυτόματη θερινή λειτουργία.
- Εύκολη εγκατάσταση.



ENERGY EFFICIENT  VENTILATION SYSTEM

 ΚΑΤΟΠΙΝ ΑΠΑΙΤΗΣΩΣ : Με μοτέρ 12V.



Κυλινδρικός εναλλάκτης διαμέτρου Ø 100 ή Ø 150mm

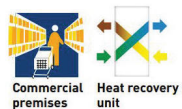


Εύκολη συντήρηση και καθαρισμός



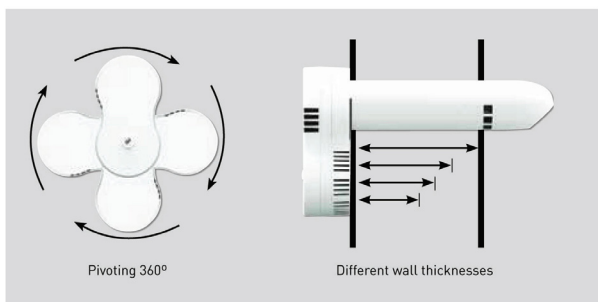
Multi dwelling blocks

Single dwellings



Commercial premises

Heat recovery unit

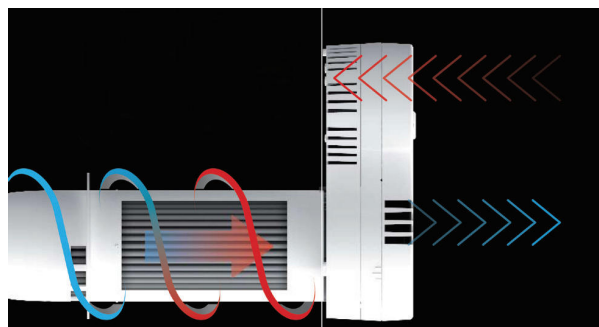


Pivoting 360°

Different wall thicknesses

Δυνατότητα τοποθέτησης σε οποιαδήποτε θέση

Για διάφορα πάχη τοίχου



Τρόπος λειτουργίας

ΤΥΠΟΣ	ΔΙΑΜΕΤΡΟΣ ΑΕΡΑΓΩΓΟΥ Ø mm	ΠΑΧΟΣ ΤΟΙΧΟΥ mm	MIN- MAX ΠΑΡΟΧΗ m³/h	ΑΠΟΡΡΟΦ. ΙΣΧΥΣ W	ΣΤΑΘΜΗ ΘΟΡΥΒΟΥ dB(A)	MAXIMUM ΑΠΟΔΟΣΗ %
ECOROOM 100/310	100	310	25-45	4,9-20,4	39	68
ECOROOM 100/430		430		5,2-21,9	39	
ECOROOM 100/500		500		5,2-22,1	39	
ECOROOM 100/600		600		5,8-23,7	41	
ECOROOM 150/310	150	310	25-45	4,6-14,9	36	75
ECOROOM 150/430		430		4,9-15,5	36	
ECOROOM 150/500		500		4,7-14,7	36	
ECOROOM 150/600		600		5,1-16	37	

ΔΙΑΣΤΑΣΕΙΣ ECOROOM (mm)

DIMENSIONS ECOROOM (mm)

