

**ΕΞΑΕΡΙΣΤΗΡΕΣ ΑΕΡΑΓΩΓΩΝ  
ΚΥΚΛΙΚΗΣ ΔΙΑΤΟΜΗΣ ΑΝΤΙΕΚΡΗΚΤΙΚΟΥ ΤΥΠΟΥ  
ΣΕΙΡΑ TD-ATEX**

IN LINE FLOW DUCT FANS  
EXPLOSION PROOF MOTOR



- Κατασκευή από αντιστατικό πλαστικό υλικό.
- Μοτέρ 230V-50Hz, IP44, Κλάση B.
- Για θερμοκρασίες λειτουργίας από -20°C - +40°C.
- Εξωτερικό κιβώτιο ακροδεκτών και πυκνωτή ATEX από πυρίμαχο πλαστικό V0, IP55.



➔ 1.020 - 1.320m<sup>3</sup>/h

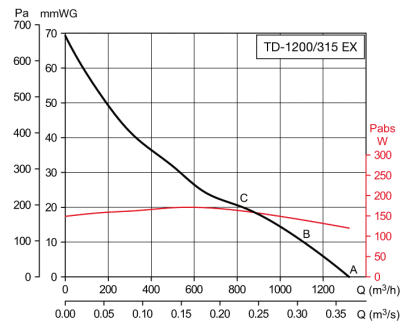
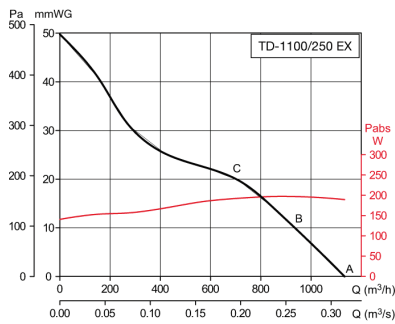
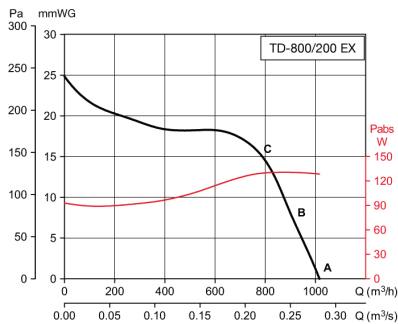
**MODEL - 800**  
II2G EExell T3  
EC-type Examination Certificate  
nr. LOM 08ATEX2052 X

**MODEL - 1100 - 1200**  
II2G EExell T3 Gb  
nr. LOM 11ATEX2021 X Supplement

ΤΥΠΟΣ	ΣΤΡΟΦΕΣ rpm	ΙΣΧΥΣ W	ΡΕΥΜΑ A	ΠΑΡΟΧΗ m <sup>3</sup> /h	dB(A) 3m	ΔΙΑΜΕΤΡΟΣ Ømm	ΒΑΡΟΣ kg
TD - 800/200 ATEX	2450	120	0,50	1.020	43	200	5
TD - 1100/250 ATEX	2630	197	0,81	1.130	46	250	20
TD - 1200/315 ATEX	2600	170	0,71	1.320	44	315	25

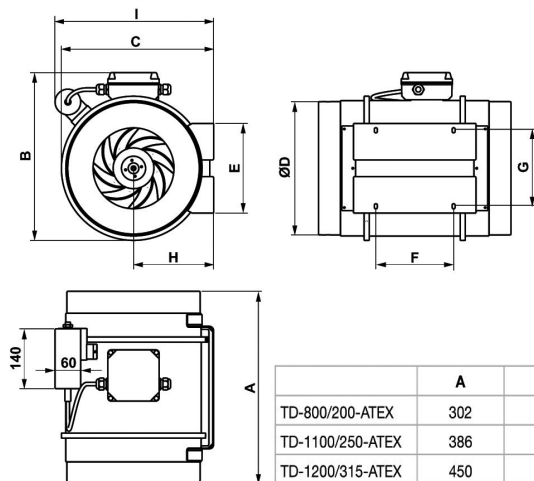
ΚΑΜΠΥΛΕΣ TD-ATEX

CURVES TD-ATEX



ΔΙΑΣΤΑΣΕΙΣ TD-ATEX (mm)

DIMENSIONS TD-ATEX (mm)



	A	B	C	Ø D	E	F	G	H	I
TD-800/200-ATEX	302	255	232,5	198	140	100	94	124	228,4
TD-1100/250-ATEX	386	324	291	248	168	145	140	155	339
TD-1200/315-ATEX	450	392	356	312	210	182	178	188	371