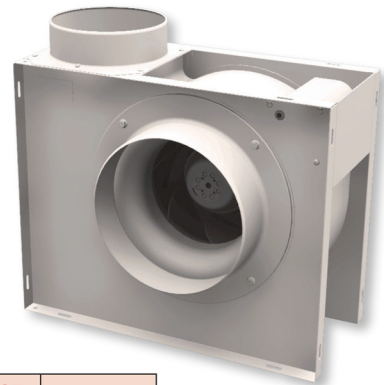


**ΦΥΓΟΚΕΝΤΡΙΚΟΙ ΕΞΑΕΡΙΣΤΗΡΕΣ ΜΟΝΗΣ ΑΝΑΡΡΟΦΗΣΗΣ
ΣΕΙΡΑ CKB - N**

**DIRECT DRIVE CENTRIFUGAL FANS
(with squared frame)**

- Μοτέρ μονοφασικό **230V - 50Hz**.
- Προστασία μοτέρ **IP44, Κλάση F**.
- Θερμοκρασία αέρος έως **+70°C**.
- Με τάμπερ αντεπιστροφής στην έξοδο.
- Φυγοκεντρική φτερωτή με οπίσθιας κλίσεως πτερύγια, ενισχυμένο πλαστικό στο CKB-800 και γαλβανισμένο χάλυβα στο CKB-1500.



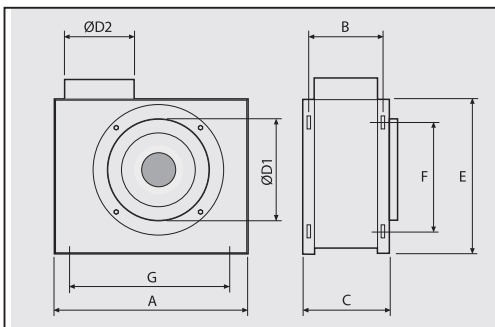
ΕΦΑΡΜΟΓΕΣ: Για πολλαπλές χρήσεις κεντρικού εξαερισμού και σαν βοηθητικό σε απορροφητήρες εστιών.

ΡΥΘΜΙΣΗ: Με ροοστάτη **REB - 1, REB - 2,5**.

Φ 940 - 1.460 m³/h

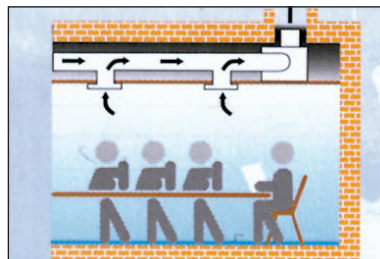
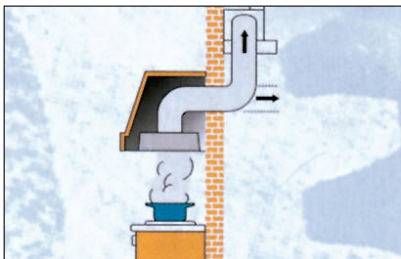
ΤΥΠΟΣ	ΣΤΡΟΦΕΣ rpm	ΙΣΧΥΣ W	ΡΕΥΜΑ A	ΔΙΑΜΕΤΡΟΣ Ømm	ΠΑΡΟΧΗ m ³ /h	dB(A)	ΒΑΡΟΣ kg	ΡΥΘΜΙΣΗ
CKB-800-N	2680	147	0,6	148	940	60	8	REB-1
CKB-1500-N	2730	282	1,2	198	1.460	65	14	REB-2,5

ΔΙΑΣΤΑΣΕΙΣ (mm)



ΤΥΠΟΣ	A	B	C	D1	D2	E	F	G
CKB-800-N	408	163	183	198	148	338	265	295
CKB-1500-N	469	193	213	248	198	419	346	355

ΤΟΠΟΘΕΤΗΣΗ



**INSTALLATION
ΕΓΚΑΤΑΣΤΑΣΗ ΜΕ PLENUM**

