

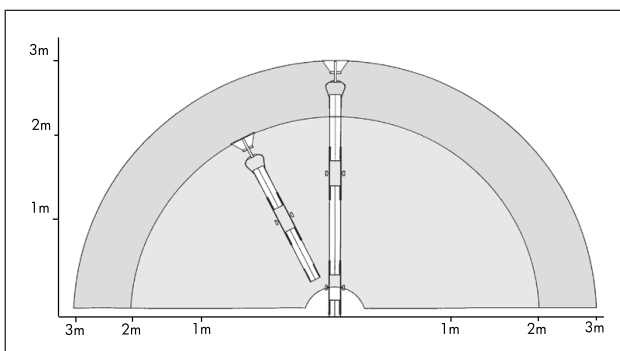
ΑΡΘΡΩΤΟΙ ΒΡΑΧΙΟΝΕΣ ΑΠΑΓΩΓΗΣ ΑΕΡΙΩΝ ΣΕΙΡΑ MINIMAN - STAINLESS STEEL

- Ιδανικός για βιομηχανίες τροφίμων.
- Οι εύκαμπτοι σωλήνες του είναι από διάφανη πολυουρεθάνη, ενισχυμένη με ανοξείδωτο σπείρωμα, εγκεκριμένο για βιομηχανίες τροφίμων.
- Ανοξείδωτο ατσάλι **316L**.
- Διάμετρος αεραγωγού: **Ø160mm**.
- Διατίθεται σε μήκη: **2m και 3m**.

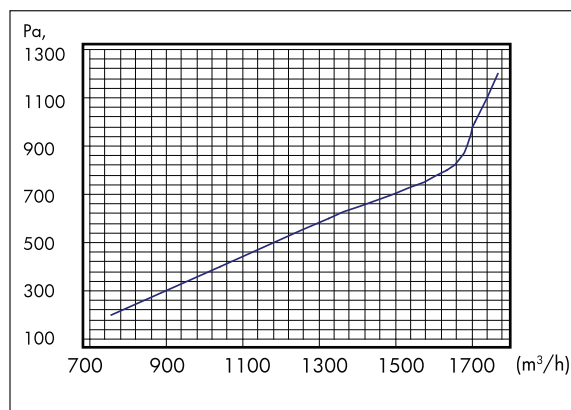
ΤΥΠΟΣ	Μέγιστη ακτίνα λειτουργίας m	Διάμετρος σωλήνα mm	Παροχή αέρα m ³ /h
MM-160 SS/2.0	2,0	160	1450
MM-160 SS/3.0	3,0	160	1450



ΑΚΤΙΝΑ ΛΕΙΤΟΥΡΓΙΑΣ



ΠΤΩΣΗ ΠΙΕΣΗΣ - MINIMAN 160



ΑΡΘΡΩΤΟΙ ΒΡΑΧΙΟΝΕΣ ΑΠΑΓΩΓΗΣ ΑΕΡΙΩΝ ΣΕΙΡΑ MINIMAN WHITE

- Ιδανικός για χημικές βιομηχανίες και φαρμακοβιομηχανίες.
- Διάμετροι αεραγωγού: **Ø75mm και Ø100mm**.
- Διατίθεται σε μήκη: **1m, 1.5m και 2.1m**.

ΤΥΠΟΣ	Μέγιστη ακτίνα λειτουργίας m	Διάμετρος σωλήνα mm	Παροχή αέρα m ³ /h
MM-75 WH/1.0	1,0	75	250
MM-75 WH/1.5	1,5	75	250
MM-100 WH/1.5	1,5	100	500
MM-100 WH/2.1	2,1	100	500

FLEX EXTRACTIONS ARMS

