

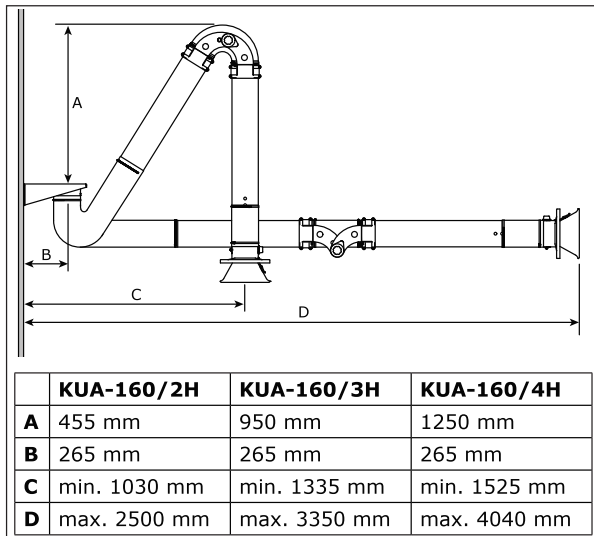
ΑΡΘΡΩΤΟΙ ΒΡΑΧΙΟΝΕΣ ΑΠΑΓΩΓΗΣ ΑΕΡΙΩΝ ΣΕΙΡΑ ΚΥΑ / ΚΥΑ ΑΤΕΧ

- Χρησιμοποιείται για απαγωγή καπνών, αερίων, και μολυσματικών ουσιών.
- Είναι κατασκευασμένοι από αλουμίνιο, που τον κάνει πολύ ελαφρύ και ανταγωνιστικό σε σχέση με τους υπόλοιπους βραχίονες.
- Εύκολη λειτουργία για τον χρήστη.
- Δυνατότητα περιστροφής 360°.
- Τρόποι εγκατάστασης: "S" (Standing - Επιτραπέζια τοποθέτηση) και "H" (Hanging - κρεμαστή τοποθέτηση).
- Διάμετροι αεραγωγού Ø 160mm ("H" και "S") και Ø 200mm ("H").
- Διατίθεται σε μήκη: 2m, 3m, και 4m.

Ο βραχίονας ΚΥΑ - 200 διατίθεται και σε εκδοχή ΑΤΕΧ, (ZONE 22, Ex II 3D (για την κρεμαστή εκδοχή μόνο).



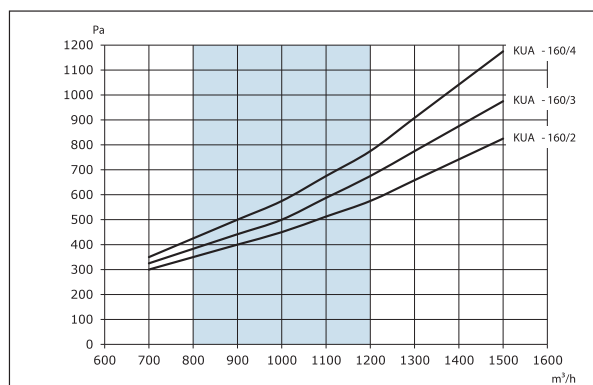
ΑΚΤΙΝΑ ΛΕΙΤΟΥΡΓΙΑΣ ΚΥΑ - 160



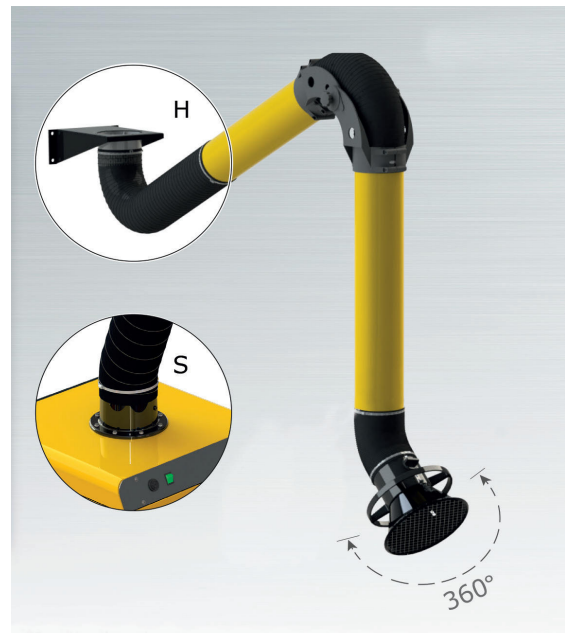
ΑΚΤΙΝΑ ΛΕΙΤΟΥΡΓΙΑΣ ΚΥΑ - 200

	ΚΥΑ-200/3H	ΚΥΑ-200/4H
A	1150 mm	1450 mm
B	345 mm	345 mm
C	min. 1450 mm	min. 1620 mm
D	max. 3440 mm	max. 4130 mm

ΠΤΩΣΗ ΠΙΕΣΗΣ - ΚΥΑ - 160



FLEX EXTRACTIONS ARMS



ΠΤΩΣΗ ΠΙΕΣΗΣ - ΚΥΑ - 200

