

ΚΑΦΦΕ Α.Ε.

ΠΡΟΤΥΠΟ ΚΕΝΤΡΟ ΕΞΑΕΡΙΣΜΟΥ

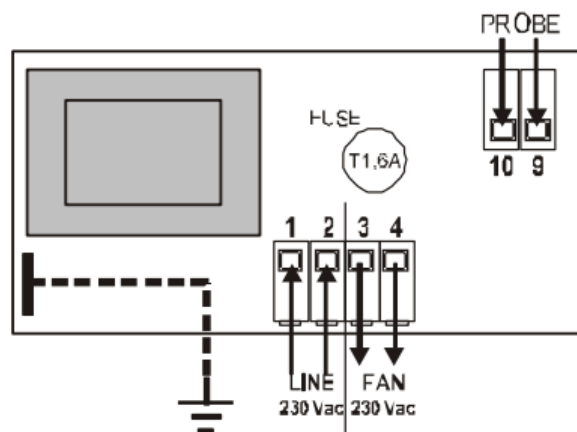
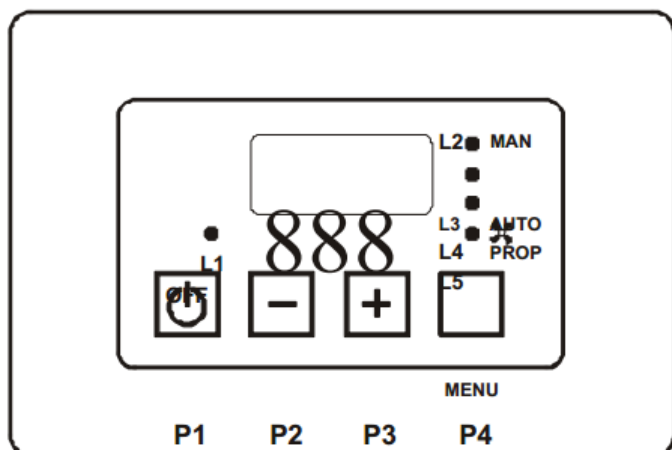
ΣΗΤΕΙΑΣ 6, 144 51 ΜΕΤΑΜΟΡΦΩΣΗ

web site: www.kaffe.gr, www.ventilation.gr

☎ 2102850573 fax. 2102849028

e mail: info@kaffe.gr

ΕΓΧΕΙΡΙΔΙΟ ΛΕΙΤΟΥΡΓΙΑΣ FC 810



Σχέδιο1: Εξωτερική όψη των ηλεκτρολογικών συνδέσεων

ΠΕΡΙΕΧΟΜΕΝΑ ΣΥΣΚΕΥΑΣΙΑΣ

- Ροοστάτης – θερμοστάτη 3 λειτουργιών
- Κάλυμμα διακόπτη
- Κιτίο πλαστικό
- Ακροδέκτης θερμοστάτη
- Οδηγίες

ΛΕΙΤΟΥΡΓΙΑ

ON / OFF:

Για το άνοιγμα του ροοστάτη πιέζεται το κουμπί P1 Η κατάσταση OFF είναι ορατή με την λυχνία L1 Λειτουργίες Ροοστάτη

Χειροκίνητη Λειτουργία MAN

Η ταχύτητα του βεντιλατέρ αυξομειώνεται χειροκίνητα ανεξάρτητα από την ταχύτητα της θερμοκρασίας του θερμοστάτη.

Αυτόματη Λειτουργία ΑΥΤΟΜΑΤΗ: AUT

Το βεντιλατέρ ξεκινά από την ταχύτητα που έχει ρυθμιστεί όταν η θερμοκρασία του αισθητήρα θερμοκρασίας είναι υψηλότερη από αυτή που έχει καθοριστεί.

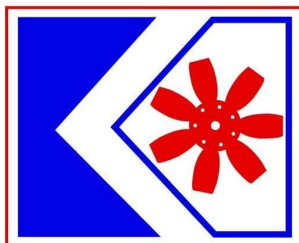
Αναλογική Λειτουργία: PROP

Το βεντιλατέρ αυξάνει αυτόματα την ταχύτητα ανάλογα με τη θερμοκρασία του αισθητήρα στο εύρος θερμοκρασιών SET + SET + DEL

Λειτουργία STANDBY (Αναμονή): ενεργή όταν η παράμετρος Stb = 1

Εάν η συσκευή είναι OFF,

Αν η θερμοκρασία του ακροδέκτη είναι υψηλότερη από την τιμή του θερμοστάτη TSI η συσκευή πηγαίνει αυτόματα στο ON



ΚΑΦΦΕ Α.Ε.

ΠΡΟΤΥΠΟ ΚΕΝΤΡΟ ΕΞΑΕΡΙΣΜΟΥ

ΣΗΤΕΙΑΣ 6, 144 51 ΜΕΤΑΜΟΡΦΩΣΗ

web site: www.kaffe.gr, www.ventilation.gr

☎ 2102850573 fax. 2102849028

e mail: info@kaffe.gr

Λειτουργία ΑΣΦΑΛΕΙΑΣ: αν η παράμετρος **SIC = 1**

Εάν η θερμοκρασία του ακροδέκτη είναι υψηλότερη από την τιμή TSI του θερμοστάτη και το βεντιλατέρ είναι στη θέση OFF και στη λειτουργία MANUAL η συσκευή πηγαίνει αυτόματα στην αναλογική λειτουργία περιμένοντας 10 δευτερόλεπτα.

Λειτουργία ALARM:

Αν θερμοκρασία του ακροδέκτη είναι υψηλότερη από την τιμή του θερμοστάτη **TAL**, και η παράμετρος **Enb = 1**

Το ηχητικό σήμα ενεργοποιείται

Το σήμα μπορεί να απενεργοποιηθεί για 5 λεπτά πατώντας ένα κουμπί.

Μετά από 5 λεπτά, αν υπάρχει πάλι η προϋπόθεση συναγερμού, θα ενεργοποιηθεί ξανά.

ΚΕΝΤΡΙΚΟ Menu:

Επιλογή λειτουργιών

Πατώντας το πλήκτρο P4 εισέρχεστε στην τρέχουσα φόρμα που εμφανίζεται με την οθόνη και τα λαμπάκια.

Πιέζοντας ξανά το πλήκτρο P4 επιλέξετε ένα από τα τρία κυκλικά φόρμες λειτουργίας εμφανίζεται από την οθόνη και τα λαμπάκια

Η ρύθμιση αυτή απομνημονεύεται αυτόματα μετά από 5 δευτερόλεπτα

Το L5 δείχνει την κατάσταση του βεντιλατέρ.

Λειτουργία επιλογής ταχύτητας

Πατώντας τα P2 ή P3 πλήκτρα γίνεται ο καθορισμός της τρέχουσας ταχύτητας του βεντιλατέρ

P0 = off (μόνο manual) P1 = Ελάχιστη ταχύτητα · P10 = μέγιστη ταχύτητα

Αυτή η λειτουργία δεν είναι διαθέσιμη στην αναλογική λειτουργία: PROP

Στην ΑΥΤΟΜΑΤΕΣ λειτουργίες οι ταχύτητα που μπορεί να ρυθμιστεί είναι P1 χ P10

Πρόβλημα λειτουργίας ή σήματα συναγερμού

Ο ελεγκτής προβλέπει την ένδειξη σφάλματος στον αισθητήρα. Αναβοσβήνει μήνυμα για την ένδειξη σφάλματος:

Lo: υποδηλώνει μια χαμηλή θερμοκρασία

Hi: υποδηλώνει μια υψηλή θερμοκρασία

(θερμοκρασία κάτω από 0 ° C): Ακροδέκτης αποσυνδεδεμένος

(θερμοκρασία άνω των 180 ° C): Ακροδέκτης βραχυκυκλωμένος

ΠΡΟΣΟΧΗ

- Αποφύγετε να ενωθούν τα καλώδια με ακροδέκτη με τα καλώδια τροφοδοσίας.
- Τροφοδοτήστε το σύστημα με ένα διπολικό διακόπτη με άνοιγμα των επαφών απόσταση τουλάχιστον 3 mm για κάθε πόλο.
- Η εγκατάσταση και η σύνδεση των ηλεκτρικών συσκευών θα πρέπει να γίνεται από έμπειρο προσωπικό και με κατάλληλο
- εξοπλισμό.
- Πριν από τη σύνδεση η συσκευή δεν πρέπει να είναι συνδεδεμένη στην πρίζα

Menu Προγραμματισμού:

Επιτρέπει να τροποποιήσετε τις παραμέτρους λειτουργίας του ροοστάτη.

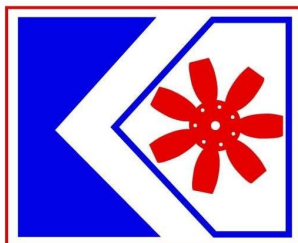
Για να μπειτε στο MENU πιεστέ συγχρόνως τα κουμπιά P2 και P3 για περίπου 5 δευτερόλεπτα.

Για την περιήγηση των παραμέτρων χρησιμοποιήστε το κουμπί P2 ή P3

Για να δείτε την τιμή της παραμέτρου πιέστε το κουμπί P4

Για να τροποποιήσετε την τιμή της παραμέτρου πιεστέ τα κουμπιά P2 ή P3

Για την δείτε πάλι τη λίστα των παραμέτρων και να απομνημονεύσετε πιεστέ το κουμπί P4



ΚΑΦΦΕ Α.Ε.

ΠΡΟΤΥΠΟ ΚΕΝΤΡΟ ΕΞΑΕΡΙΣΜΟΥ

ΣΗΤΕΙΑΣ 6, 144 51 ΜΕΤΑΜΟΡΦΩΣΗ

web site: www.kaffe.gr, www.ventilation.gr

☎ 2102850573 fax. 2102849028

e mail: info@kaffe.gr

Για να βγείτε και να απομνημονεύσετε περιμένετε για περίπου 5 δευτερόλεπτα.

Οι παράμετροι περιγράφονται στον παρακάτω πίνακα

ΠΑΡΑΜΕΤΡΟΙ ΒΑΣΙΚΟΥ MENU	ΣΥΜΒΟΛΟ	ΕΛΑΧΙΣΤΟ	ΣΥΝΗΘΕΣ	ΜΕΓΙΣΤΟ
Λειτουργίες Man/Aut/Prog			PRP	
Ρύθμιση ταχύτητας Βεντιλατέρ		00	XX	10
ΠΑΡΑΜΕΤΡΟΙ MENU ΠΡΟΓΡΑΜΜΑΤΙΣΜΟΥ	ΣΥΜΒΟΛΟ	ΕΛΑΧΙΣΤΟ	ΣΥΝΗΘΕΣ	ΜΕΓΙΣΤΟ
Θερμοκρασία ενεργοποίησης Βεντιλατέρ	SET	40	45	99
Θερμοκρασία ενεργοποίησης Συναγερμού (ALARM)	TAL	100	120	180
Θερμοκρασία ενεργοποίησης Ασφαλείας (SECURITY)	TSI	80	100	140
Λειτουργία Ασφαλείας	SIC	0 [off]	1 [on]	1 [on]
Λειτουργία Αναμονής (STANDBY)	Stb	0 [off]	1 [on]	1 [on]
Λειτουργία ΒΟΜΒΗΤΗ (BUZZER ΜΠΙΠ)	Enb	0 [off]	1 [on]	1 [on]
Ταχύτητα Βεντιλατέρ (Για P01)	UUE	00	10	99
Ταχύτητα Βεντιλατέρ (Για P09)	UEn	00	70	100
Κλίμακα ρύθμισης θερμοκρασίας αναλογικής λειτουργίας RPOP [°C]	DEL	20	20	50

Πίνακας 1 - Περιγραφή Μενού

Άμεση βαθμονόμηση του ελάχιστου ορίου ταχύτητας P01:παράμετρος UUE

Για να ρυθμίσετε την ελάχιστη ταχύτητα του βεντιλατέρ, ακολουθήστε τη διαδικασία:

Επιλέξτε τη λειτουργία MANUAL

Ρυθμίστε την ταχύτητα του βεντιλατέρ P01 (ελάχιστη ταχύτητα)

Μπείτε στο βοηθητικό Μενού ακολουθώντας την ακόλουθη διαδικασία

Επιλέξτε την παράμετρο UUE και τροποποιήστε την, ως την επιθυμητή τιμή: κατ' αυτόν τον τρόπο είναι δυνατό να ελεγχθεί η ταχύτητα άμεσα.

Απομνημονεύστε πιέζοντας το κουμπί P4

Για έξοδο, περιμένετε περίπου 10 δευτερόλεπτα

Άμεση βαθμονόμηση του μέγιστου ορίου ταχύτητας P09:παράμετρος UEn

Για να ρυθμίσετε την μέγιστη ταχύτητα του βεντιλατέρ P09, ακολουθήστε τη διαδικασία:

Επιλέξτε λειτουργία MANUAL

Ρυθμίστε την ταχύτητα του βεντιλατέρ P09 (μέγιστη ταχύτητα)

Μπείτε στο βοηθητικό Μενού

Επιλέξτε την παράμετρο UEn και τροποποιήστε την, ως την επιθυμητή τιμή: κατ' αυτόν τον τρόπο είναι δυνατό να ελεγχθεί η ταχύτητα άμεσα.

Απομνημονεύστε πιέζοντας το κουμπί P4

Για έξοδο, περιμένετε περίπου 10 δευτερόλεπτα

Τροφοδοσία	230 VAC ± 10%~ 50HZ EMI on side
Προστασία	Εσωτερική αντικαθιστάμενη ασφάλεια
Θερμοκρασία ακροδέκτη θερμοστάτη	Θερμοκρασία Λειτουργίας: -50°C / 250 °C Εύρος μέτρησης: 0 - 180° C: ± 1°C
Έξοδος Βεντιλατέρ	230 VAC 200 W max
Διαστάσεις ροοστάτη	120 x 80 x 50 mm
Κανονισμοί που εφαρμόζονται	EN 60730-1 50081-1 EN 60730-1 A1 50081-2