




AR-75/7.5D					
75 mm 3"	7,5 mt 25 ft	200° C 392° F	AFT-75	-	-
AR-75/10D					
75 mm 3"	10 mt 32 ft	200° C 392° F	AFT-75	-	-
AR-75/7PB-COMP					
75 mm 3"	7,5 mt 25 ft	200° C 392° F	AFT-75	BGT-75/140	-
AR-75/10PB-COMP					
75 mm 3"	10 mt 32 ft	200° C 392° F	AFT-75	BGT-75/140	-



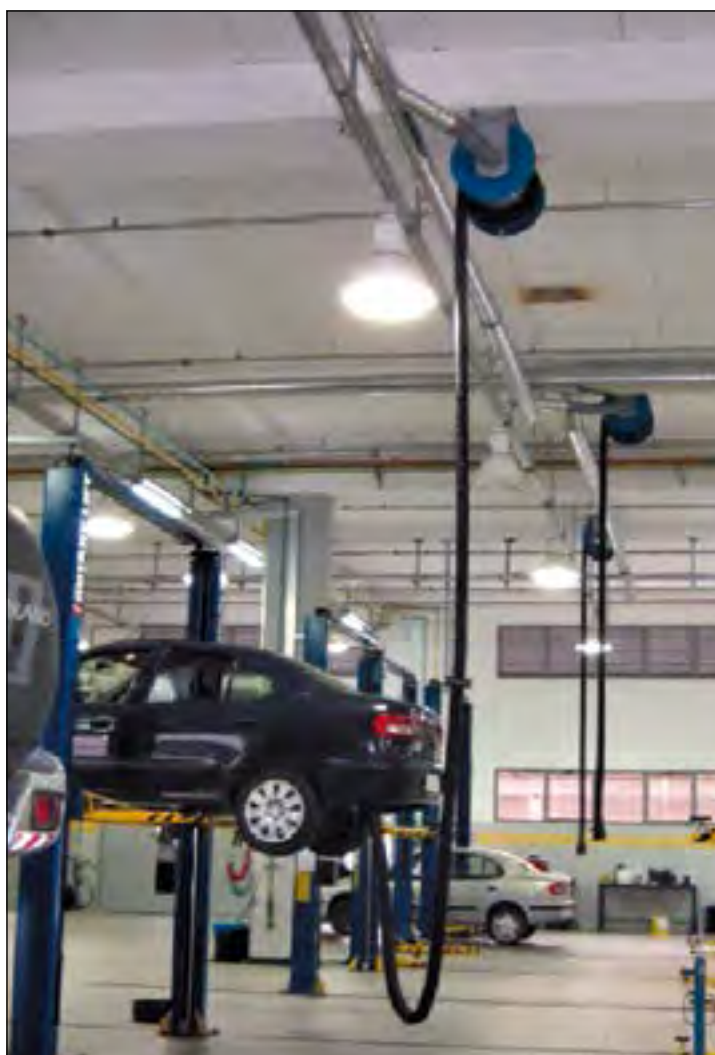
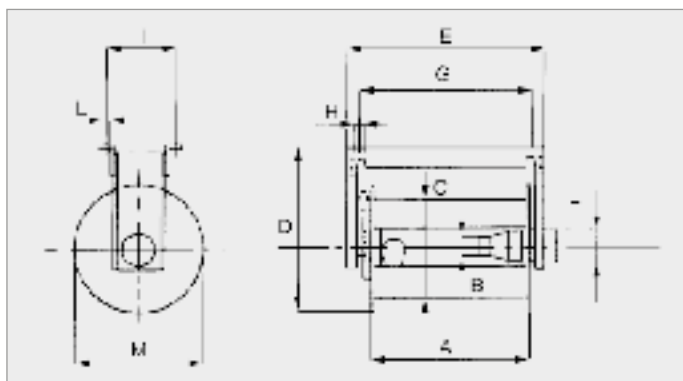
 Arrotolatore a molla per tubo di aspirazione gas di scarico di autoveicoli di piccola cilindrata e motocicli. Adatto all'installazione a soffitto e a muro.

 Spring driven hose reel for exhaust extraction from motorbikes and small cars. Suitable to be wall or ceiling mounted.

 Enrouleur mécanique pour l'aspiration des gaz d'échappement des cyclomoteurs et des véhicules légers. Pour installation au mur ou au plafond.

 Schlauchaufroller mit Federantrieb für die Abgasabsaugung von Motorrad und kleinen PKW's komplett mit Schlauch und Trichter. Geeignet für Wand- oder Deckenmontage.

 Enrollador completo, sin ventilador. Para la aspiración de gases de escape en motos y turismos pequeños en instalaciones centralizadas. Puede ser montado en techo o pared.



Mod	A (mm)	B Ø (mm)	C Ø (mm)	D (mm)	E (mm)	F Ø (mm)	G (mm)	H (mm)	I (mm)	L (mm)	M Ø (mm)	Kg
AR-75/7	600	75	350	600	709	120	639	40	246	10	540	43
AR-75/10	600	75	350	600	709	120	639	40	246	10	540	46