

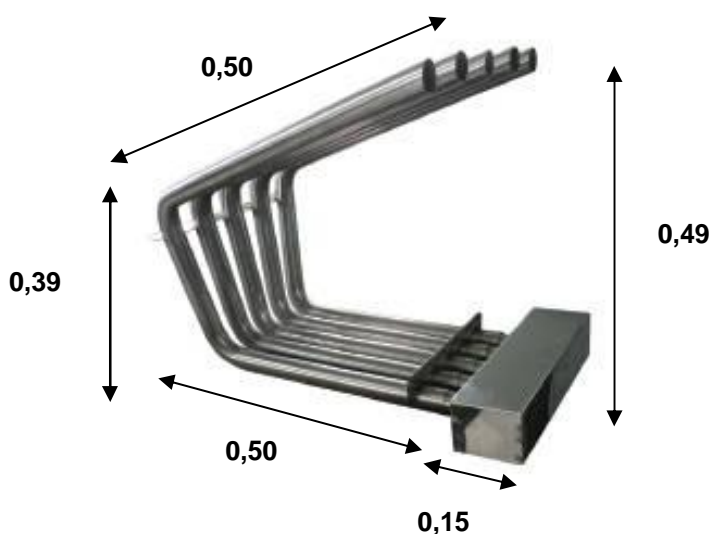
**ΚΑΦΦΕ Α.Ε.**

**ΠΡΟΤΥΠΟ ΚΕΝΤΡΟ ΕΞΑΕΡΙΣΜΟΥ**

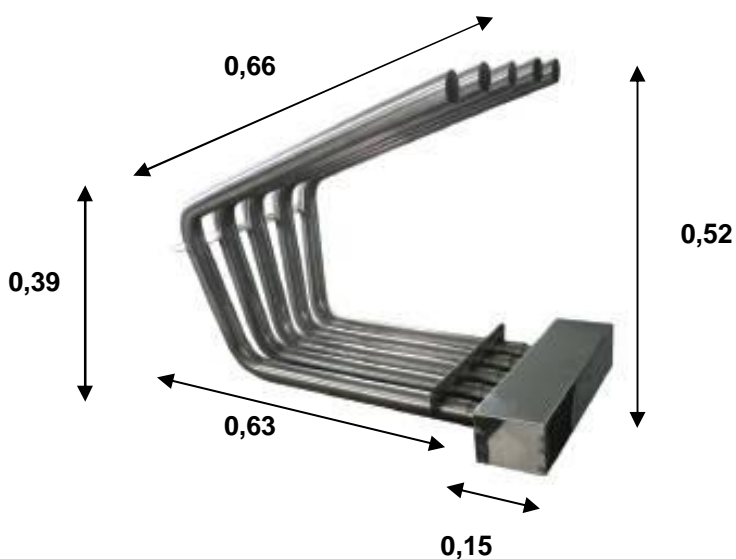
ΣΗΤΕΙΑΣ 6, 144 51 ΜΕΤΑΜΟΡΦΩΣΗ ☎ 2102850573 fax. 2102849028  
www.kaffe.gr, www.ventilation.gr e mail: info@kaffe.gr

## ΔΙΑΣΤΑΣΕΙΣ ΑΕΡΟΘΕΡΜΟΥ ΤΖΑΚΙΟΥ **HAT**

### HAT S



### HAT L



Οι διαστάσεις είναι σε μέτρα