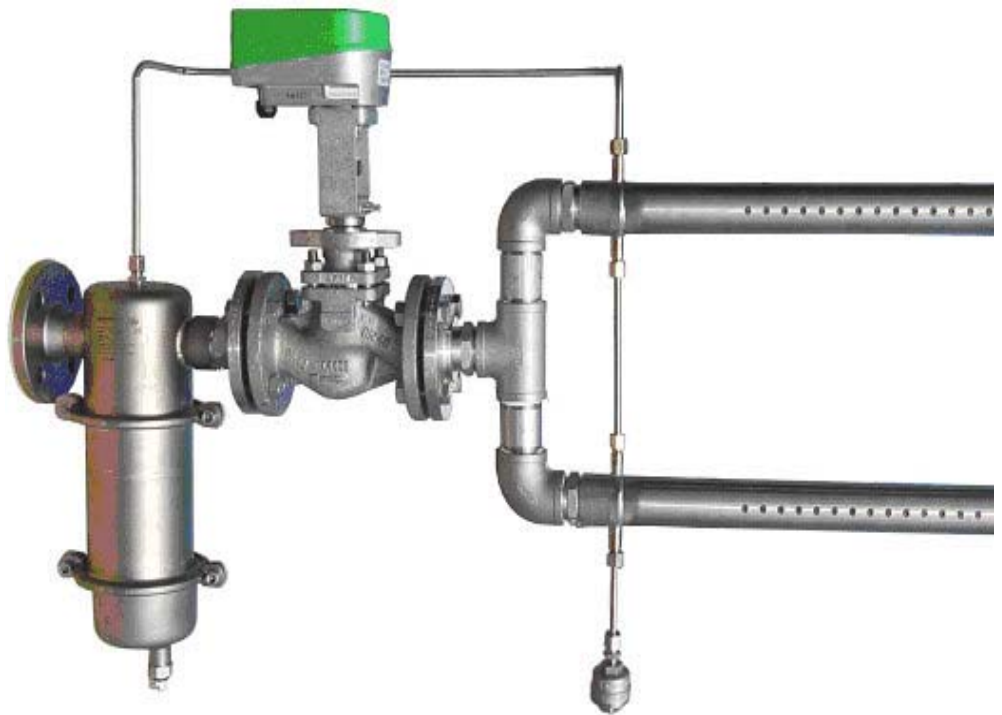


## Руководство по эксплуатации

### Паровой увлажнитель воздуха, работающий под давлением DDS



для имеющихся паровых сетей



© Авторские права принадлежат компании HygroMatik GmbH

DDS 2012, Rev. 2

Компания оставляет за собой право на внесение технических изменений.



**Внимание, напряжение:** все работы должны выполняться только специалистами. Все электромонтажные работы и работа с электрическими компонентами устройства должны выполняться только уполномоченными электриками. Перед началом работ обесточьте устройства!

<b>1. Введение</b> .....	<b>5</b>
1.1 Использование по назначению .....	5
1.2 Типографские пометки .....	5
<b>2. Указания по технике безопасности</b> .....	<b>6</b>
2.1 Указания по технике безопасности при эксплуатации .....	6
2.2 Утилизация после демонтажа .....	7
<b>3. Транспортировка</b> .....	<b>8</b>
3.1 Упаковка .....	8
3.2 Промежуточное хранение .....	8
3.3 Проверка правильности и комплектности поставки .....	8
<b>4. Назначение и конструкция</b> .....	<b>9</b>
4.1 Функция .....	9
<b>5. Грязеуловитель</b> .....	<b>10</b>
5.1 Технические характеристики .....	10
<b>6. Сепаратор</b> .....	<b>11</b>
6.1 Принцип действия .....	11
6.2 Технические характеристики .....	11
<b>7. Паровой клапан и сервопривод</b> .....	<b>12</b>
7.1 Паровой клапан .....	12
7.2 Сервопривод .....	13
<b>8. Пусковой предохранитель</b> .....	<b>14</b>
<b>9. Парораздатчики</b> .....	<b>15</b>
9.1 Технические характеристики .....	16
9.2 Количество парораздатчиков .....	16
<b>10. Манометр</b> .....	<b>18</b>
<b>11. Конденсатоотводчик со сферическим поплавком</b> .....	<b>19</b>
11.1 Принцип действия .....	19
11.2 Технические характеристики .....	20
11.2.1 Конденсатоотводчик со сферическим поплавком для DDS, вариант А .....	20
11.2.2 Конденсатоотводчик со сферическим поплавком для DDS, вариант С .....	20
<b>12. Термостатический капсульный конденсатоотводчик</b> .....	<b>21</b>
12.1 Принцип действия .....	21
12.2 Технические характеристики .....	22
<b>13. Производительность увлажнения</b> .....	<b>23</b>
13.1 Диаграммы производительности .....	23
13.2 Определение значения Kvs на паровом клапане .....	23
13.3 Сепаратор тип 20 с одним парораспределителем .....	25
13.4 Сепаратор тип 20 с несколькими парораздатчиками .....	26
13.5 Сепаратор тип 40 с одним парораспределителем .....	27
13.6 Сепаратор тип 40 с несколькими парораздатчиками .....	28
<b>14. Диаграмма для оценки расстояния увлажнения</b> .....	<b>29</b>

---

<b>15. Указания по монтажу</b> .....	<b>30</b>
15.1 Подключение пара .....	31
15.2 Электрические подключения .....	32
15.3 Сепаратор .....	33
15.4 Паровой клапан и сервопривод .....	34
15.5 Пневматический пусковой предохранитель .....	35
15.6 Парораздатчики .....	36
15.7 Примеры монтажа .....	39
15.8 Нагревательная система паро-раздатчиков .....	41
15.9 Проверка монтажа .....	42
<b>16. Ввод в эксплуатацию</b> .....	<b>43</b>
<b>17. Техническое обслуживание</b> .....	<b>45</b>
17.1 Виды работ по техническому обслуживанию .....	45
17.2 Грязеуловитель .....	45
17.3 Конденсатоотводчик со сферическим поплавком .....	46
17.4 Термический капсульный конденсатоотводчик MST21 .....	47
<b>18. Неисправности</b> .....	<b>48</b>
<b>19. Демонтаж</b> .....	<b>50</b>
<b>20. Размеры паровых систем DDS – монтажная схема</b> .....	<b>51</b>
<b>21. Запасные детали</b> .....	<b>52</b>
<b>22. Формуляр факса для заказа запасных деталей</b> .....	<b>54</b>

## 1. Введение

Уважаемый клиент,

паровые увлажнители HygroMatik, работающие под давлением, производят сухой пар для увлажнения воздуха в климатических установках и в других системах.

Паровой увлажнитель воздуха, работающий под давлением, состоит сепаратора, парораздатчиков, конденсатоотводчика, парового клапана и сервопривода. Он отличается надёжностью и удобством в эксплуатации, а также экономичностью.

Чтобы ваша работа с паровым увлажнителем воздуха HygroMatik была безопасной, правильной и экономичной, прочитайте это руководство по эксплуатации.

Используйте паровой увлажнитель воздуха, работающий под давлением, только в полностью исправном состоянии и только по назначению, соблюдайте инструкции по технике безопасности и все приведённые в руководстве указания, помните об описанных в руководстве опасностях.

Если у вас есть вопросы, обращайтесь к нам:

тел.: +49-(0)4193 / 895-0 (диспетчерская)

тел.: +49-(0)4193 / 895-293 (горячая линия по техн. вопросам)

факс: +49-(0)4193/ 895-33

e-mail: hot1@hygromatik.de

### 1.1 Использование по назначению

Увлажнитель HygroMatik использует уже имеющийся сухой пар под давлением для увлажнения воздуха.

К использованию по назначению относится также соблюдение указанных нами условий монтажа, демонтажа, повторного монтажа, ввода в эксплуатацию, эксплуатации и ремонта, а также проведение предписанных мероприятий по утилизации.

Выполнять работы на устройстве и с устройством разрешается только квалифицированному и уполномоченному персоналу. Сотрудники, занимающиеся транспортировкой устройства или работающие с ним, должны прочитать и усвоить соответствующие разделы руководства по эксплуатации, и в частности раздел "Указания по технике безопасности". Кроме того, эксплуатирующая организация должна организовать инструктаж персонала о возможных опасностях. Один экземпляр руководства по эксплуатации должен всегда находиться в месте использования устройства.

Паровой увлажнитель воздуха HygroMatik не предназначен для монтажа под открытым небом.

### 1.2 Типографские пометки

- Списки с точкой в качестве разделительного элемента: общее перечисление.
- » Списки со стрелкой в качестве разделительного элемента: рабочие или эксплуатационные операции, которые следует выполнять в указанной последовательности.
- ☑ Этап монтажа, требующий контроля.

## 2. Указания по технике безопасности

### Общие сведения

Указания по технике безопасности составляются на основании законодательных требований. Они служат для охраны труда и предотвращению несчастных случаев.

### Предупреждающие указания и символы техники безопасности

Приведённые ниже символы техники безопасности отмечают те места в тексте, где содержатся предупреждения об опасности и об источниках опасности. Ознакомьтесь с этими символами.



**Внимание:** несоблюдение этого предупреждения может стать причиной травмирования либо создать угрозу жизни и здоровью людей и / или угрозу повреждения устройства.



**Внимание, напряжение:** опасное электрическое напряжение! Несоблюдение этого предупреждения может стать причиной травмирования или создать угрозу жизни и здоровью людей.



**Указание:** (эксплуатационные) материалы, при работе с которыми или утилизации которых необходимо соблюдать законодательные требования.



**Указание:** этот символ отмечает пояснения или перекрёстные ссылки к другим разделам руководства по эксплуатации.

### 2.1 Указания по технике безопасности при эксплуатации

#### Общие сведения

При возникновении сбоев перекройте подачу пара и примите меры против её несанкционированного открывания. Незамедлительно устраните неисправности.

После проведения ремонтных работ квалифицированный персонал должен обеспечить эксплуатационную безопасность парового увлажнителя.

Используйте только оригинальные запасные детали.

В отношении эксплуатации парового увлажнителя без ограничений применяются дополнительные национальные нормы.

#### Правила безопасности

Соблюдайте правила техники безопасности по работе с электрическими установками и оборудованием (VBG4). Таким образом вы защитите от опасности себя и других.

#### Эксплуатация парового увлажнителя

Избегайте любых действий, снижающих безопасность парового увлажнителя.

Регулярно проверяйте исправность всех защитных и сигнальных устройств.

Не демонтируйте и не отключайте устройства безопасности.

## Монтаж, демонтаж, техническое обслуживание и ремонт парового увлажнителя

Отключайте от электрической сети компоненты парового увлажнителя, на которых необходимо провести работы по техническому обслуживанию или ремонту, и перекрывайте паропровод. Устанавливать дополнительные приспособления разрешается только с письменного разрешения производителя.

### Электрическое оборудование

Поручайте работы на электрическом оборудовании только квалифицированным электрикам.

Отключайте от электрической сети компоненты устройства, на которых необходимо провести работы. В случае сбоев подачи электроэнергии немедленно выключите сервопривод.

После соответствующего электрического монтажа или ремонта проверяйте все используемые защитные средства.



**Внимание:** на входе парового увлажнителя используйте пар с давлением не ниже 0,5 бар (изб.) и не выше 4 бар (изб.).



**Внимание:** паропровод нагревается, необходимы соответствующие меры защиты.



**Внимание:** используйте только пар без химических добавок.



**Внимание:** паропровод, обеспечиваемый заказчиком, должен гарантировать скорость пара не более 25 м/с.



**Внимание:** используемые регулировочные клапаны не являются запорными. Они оптимизированы для регулировки требуемого количества пара. Они предусматривают металлическое уплотнение класса IV согласно IEC 534-4, и поэтому, после монтажа парового клапана объем утечки пара может составлять 0,01%. Чтобы полностью перекрывать подачу пара, установите запорный клапан.



**Внимание:** вместе с паром могут перемещаться загрязнения. Чтобы защитить клапан от повреждений, необходимо установить соответствующий фильтр (с диаметром отверстий <0,16 мм).



**Внимание:** чтобы увлажнение было стабильным и постоянным, не устанавливайте датчики влажности в канал приточного воздуха.



## 2.2 Утилизация после демонтажа

**Указание:** эксплуатирующая организация несёт ответственность за надлежащую утилизацию компонентов парового увлажнителя в соответствии с законодательными требованиями.

### 3. Транспортировка

#### Общие сведения



**Указание:** при обнаружении повреждений, возникших в ходе транспортировки, и/или отсутствия деталей незамедлительно в письменном виде известите об этом экспедитора или поставщика.

#### 3.1 Упаковка



**Указание:** обращайтесь внимание на графические символы, нанесённые на коробку.

Упаковка зависит от серии и типа поставляемого устройства.

Принадлежности (например, конденсатоотводчик), которые могут входить в объём заказа, поставляются в отдельной упаковке.

Если в объём поставки входит паровой клапан, он поставляется смонтированным с сепаратором. Дополнительные крепёжные элементы поставляются в отдельной упаковке.

Парораздатчики поставляются в специальной защитной оболочке.

#### 3.2 Промежуточное хранение

Храните паровой увлажнитель в сухом месте, защищённом от мороза.

#### 3.3 Проверка правильности и комплектности поставки

При приёмке парового увлажнителя убедитесь в том, что:

- объём поставки соответствует данным в бланке заказа и накладной,
- данные на заводских табличках соответствуют данным в бланках заказа и накладных,
- все детали находятся в полностью исправном состоянии.



**Указание:** при транспортировке парового увлажнителя воздуха следует действовать осторожно, чтобы избежать повреждений в результате силового воздействия или неосторожной погрузки и разгрузки.

Примите к сведению сроки уведомления транспортного предприятия для экспертизы убытков. Они приведены в таблице:

Транспортное предприятие	После получения товара
Почта	не позднее 24 часов
Железная дорога	не позднее 7 дней
Автомобильные и железнодорожные перевозчики	не позднее 4 дней
Службы доставки посылок	немедленно



## 4. Назначение и конструкция

Паровой увлажнитель HYGROMATIK, работающий под давлением, состоит из 4 основных компонентов:

- сепаратор,
- паровой клапан с сервоприводом или без него,
- парораздатчики,
- принадлежности.

Установка изготавливается целиком из нержавеющей стали

**вариант А**

или из смешанных материалов

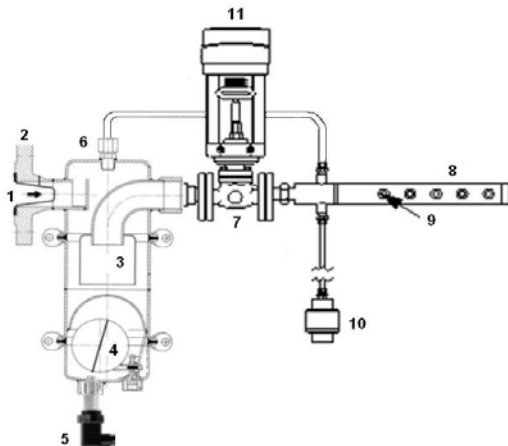
**вариант С**

### 4.1 Функция

Через **грязеуловитель (1)** пар проходит в **патрубок сепаратора (2)**, а оттуда поступает в **сепаратор (3)**. В сепараторе конденсат отделяется от пара.

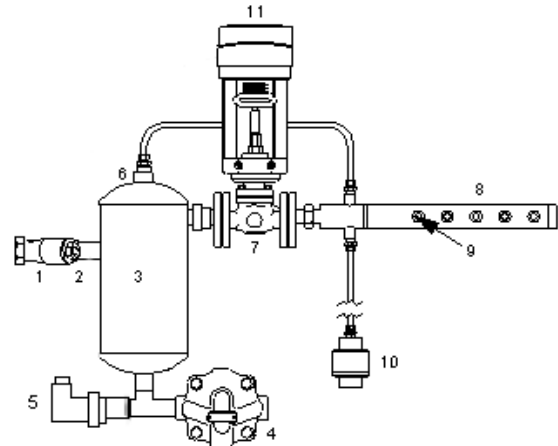
Конденсат отводится через **конденсатоотводчик со сферическим поплавком (4)**. **Пусковой предохранитель (5)** измеряет температуру на линии возврата конденсата. **Сервопривод (11)** открывается только после достижения температуры включения, составляющей приблизительно 80°C.

После этого большая часть пара проходит через **паровой клапан (7)**. Количество пара регулируется сервоприводом (11).



Конструкция HYGROMATIK DDS, вариант А

\*Установка полностью из нержавеющей стали



Конструкция HYGROMATIK DDS, вариант С

\*Грязеуловитель, конденсатоотводчик со сферическим поплавком и клапан – изготовлены литьём

**Парораздатчик (и) (8)** прифланцован или привинчен на выходе парового клапана.

Сухой пар подаётся через **форсунки (9)** специальной формы, куда он поступает из центра парораздатчика. Форсунки впрессованы в парораздатчики.

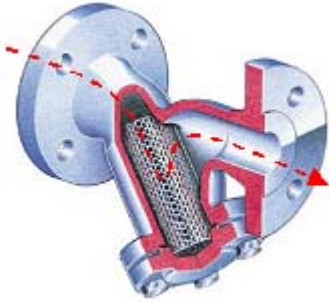
Питание нагревательной системы парораздатчиков обеспечивается через **соединение (6)** на сепараторе. В качестве альтернативного варианта можно перекрыть соединение на сепараторе и использовать для питания нагревательной системы парораздатчиков отдельный паровой резервуар. Термостатический **капсульный конденсатоотводчик (10)** обеспечивает отвод конденсата, образующегося в нагревательной системе парораздатчиков.

## 5. Грязеуловитель

Непосредственно перед каждым сепаратором на линии подачи пара необходимо установить грязеуловитель. Только таким образом можно исключить попадание посторонних частиц в блок увлажнителя.

Конус и седло парового клапана, а также конденсатоотводчик восприимчивы к загрязнениям. Частицы загрязнений, находящиеся между седлом и конусом клапана, препятствуют его исправному закрыванию и способствуют коррозии.

Фильтр грязеуловителя, вариант А  
\*Устанавливается во входной фланец!

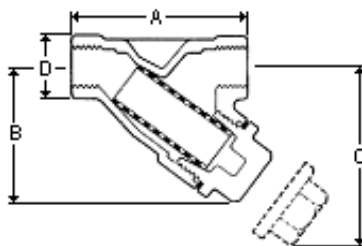


Грязеуловитель, вариант С  
\*Принципиальное изображение;  
поставляется в собранном виде

### Принцип действия

Через вход пар поступает в цилиндрический (версия С) или конический фильтр (вариант А) и через отверстия перемещается на выход. Посторонние частицы удерживаются фильтром.

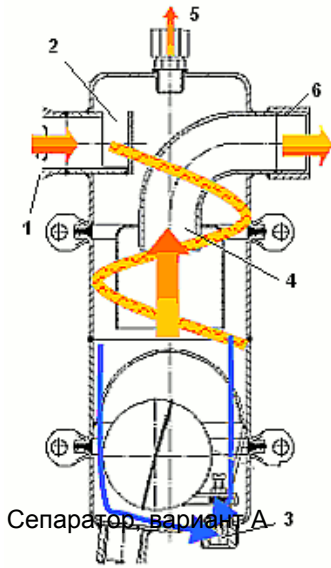
### 5.1 Технические характеристики



Грязеуловитель 12.1 для варианта С		Тип 20	Тип 40
Класс давления		PN 25	
Внутренняя резьба		3/4"	1 1/2"
Вес		0,60 кг	2,4 кг
Размеры	A	93 мм	153 мм
	B	65 мм	115 мм
	C	110 мм	190 мм
	D	38 мм	62 мм
<b>Материалы</b>			
Корпус		GGG40	
Пробка фильтра		GGG40	
Уплотнение		графит, легированный никелем	
Фильтр		нержавеющая сталь 316L	
Диаметр отверстий фильтра		0,16 мм	

## 6. Сепаратор

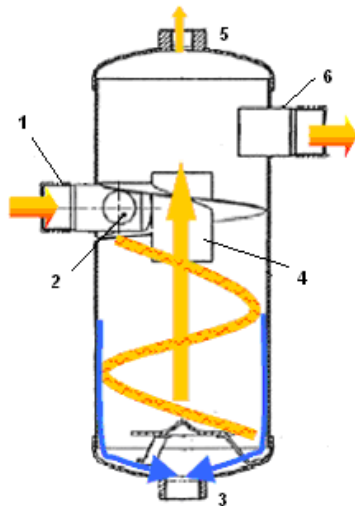
В осушении пара главную роль играет сепаратор, изготовленная из нержавеющей стали. Выпускается два типа сепараторов – 20 и 40. Размер сепаратора определяется требуемой паропроизводительностью при имеющемся давлении пара.



### 6.1 Принцип действия

Через **соединительный патрубок (1)** пар поступает в сепаратор. Конденсат отделяется от пара в результате взаимодействия **впускного патрубка (2)** и спиралевидной проводящей системы.

Под действием центробежных сил присутствующие в пару капли прижимаются к внешней стенке, и в результате отделяется жидкая фракция. Жидкость отводится в линию возврата конденсата через **выпускной патрубок (3)**. Благодаря этому капли не перемешиваются с паром.



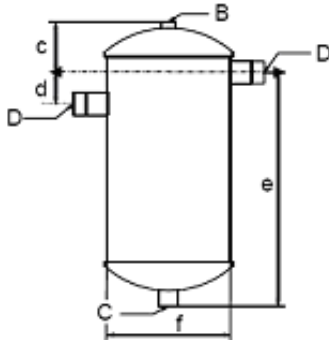
Через **подающий патрубок (4)** пар поступает в верхнюю часть сепаратора или непосредственно на клапан.

Часть пара через **соединение (5)** проходит в трубопровод нагревательной системы парораздатчиков.

Большая часть пара выходит из сепаратора через **выходной патрубок (6)** и проходит через паровой клапан.

### 6.2 Технические характеристики

Паровая сушилка, вариант С



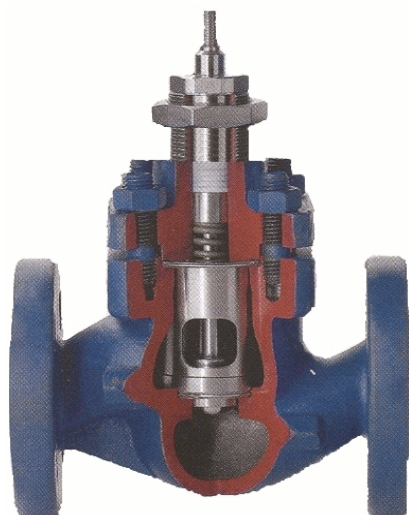
Сепаратор		DDS20		DDS40	
		вариант А	вариант С	вариант А	вариант С
Подключения	B	1/4"	1/4"	1/4"	1/4"
	C	1/2"	1/2"	1/2"	1"
	D	DN25	3/4"	DN40	1 1/2"
Вес [кг]		3,6	1,46	7,3	3,70
Размеры [мм]	c	45	62	60	79
	d	-	43	-	70
	e	235	208	340	316
	f	89	105	122	152
Материалы	корпус	CrNiMo	1.4301	CrNiMo	1.4301
	внутренняя часть	сталь	1.4301 VA	сталь	1.4301 VA
Макс. произв-ть увлажнения*		270	180	770	730
Давление пара	не более 4 бар (изб.)				

## 7. Паровой клапан и сервопривод

Нужное количество пара регулируется паровым клапаном, который находится между сепаратором и парораздатчиком. Паровой клапан управляется электрическим или пневматическим сервоприводом.

Если паровой клапан и сервопривод входят в объём поставки, руководства по их эксплуатации прилагаются к монтажной документации.

При использовании регулировочных устройств других производителей следует убедиться в их совместимости с паровым увлажнителем.

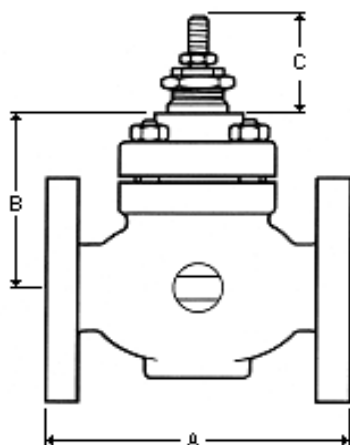


### 7.1 Паровой клапан

Количество пара регулируется ходом парового клапана. Когда клапан закрыт, конус клапана прилегает к его седлу. Когда конус клапана приподнимается тягой, между конусом и седлом клапана образуется зазор, через который проходит нужное количество пара. Зазор можно увеличивать или уменьшать по мере необходимости.

Заказчик может использовать любые стандартные регулировочные клапаны, которые допущены к применению для регулирования пара.

В качестве стандартного варианта можно заказать клапаны Spirax-Sarco с сервоприводом HYGROMATIK. По запросу поставляются клапаны других производителей.



Линейка регулировочных клапанов Spirax-Sarco LE33; KE63

Фланцевое соединение	A	B	C	Значение Kvs [м <sup>3</sup> /ч]
DN15	130	103	69	0,2; 0,4; 0,5; 1,0; 1,6; 4,0
DN20	150	103	69	6.3
DN25	160	103	69	10.0
DN32	180	132	69	16.0
DN40	200	132	69	25.0

## 7.2 Сервопривод

Положение конуса клапана относительно седла клапана регулируется сервоприводом. При использовании бесступенчатых приводов к каждому положению конуса клапана можно привязать определённый регулирующий сигнал.

Варианты регулирующих сигналов для сервопривода	
Пневмат.	0,2-1,0 бар
Электр.	3-точечное управление, 24 В переменного тока (230 В – по запросу)
Электр.	0(2)-10 В, плавного действия напряжение питания 24 В переменного тока
Электр.	0(4)-20 мА, плавного действия напряжение питания 24 В переменного тока Сопротивление 500 Ом (или 2x1 КОМ параллельно) подключается к клеммам 1 и 3. Сопротивление находится под крышкой.

Чтобы исключить перенасыщение в вентканале, следует предусмотреть аварийное регулирование на всех сервоприводах, включая пневматические. Функция аварийного регулирования закрывает сервоклапан в ускоренном режиме при сбое напряжения питания или прекращении подачи воздуха.

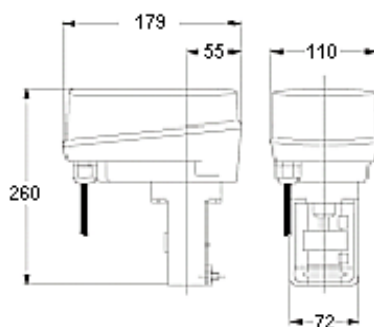
### Электрический сервопривод

В электрических сервоприводах шпindel, а значит, и конус клапана приводятся в движение двигателем.

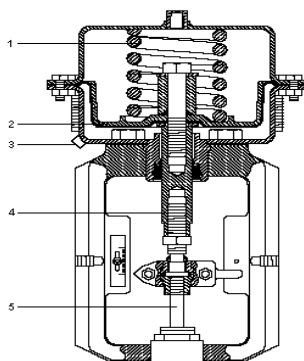
Для электрических сервоприводов, как правило, необходимо напряжение питания 24 В переменного тока или регулирующий сигнал 0-10 В.

Предлагаются также сервоприводы с 3-точечным управлением для модулированного управляющего напряжения.

Согласно DIN 32 730\* на электрическом сервоприводе необходимо предусмотреть функцию аварийного регулирования, с помощью которой при прекращении подачи питания сервопривод приводится в безопасное положение (полностью закрывается).



HygroMatic B-4115001



Spirax Sarco PN9000

### Пневматический сервопривод

Пневматические сервоприводы управляются сжатым воздухом (например, 0,2-1 бар).

Через **устройство подачи сжатого воздуха (3)** сжатый воздух подаётся на **мембрану (2)**. Когда сила управляющего давления превышает силу **пружины (1)**, мембрана поднимается.

В результате соединённые **шпиндели сервопривода (4)** и **парового клапана (5)** также поднимаются, клапан открывается.

Когда управляющее давление снижается, шпindel снова опускается под действием пружины. В случае сбоя управляющего давления сервоклапан немедленно закрывается под действием пружины.



Электрический пусковой предохранитель E-411195

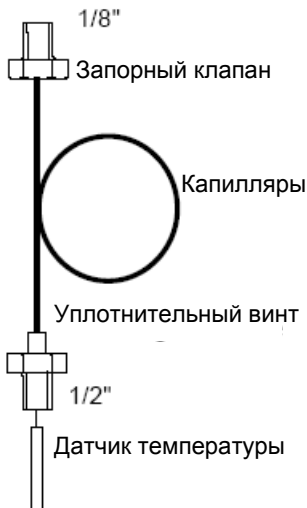
## 8. Пусковой предохранитель

Пусковой предохранитель служит для того, чтобы при запуске паровой установки конденсат из паровой сети не попадал в вентиляционный канал через парораздатчики.

### Электрический пусковой предохранитель

При использовании электрического сервопривода напряжение питания для этой цели блокируется пусковым предохранителем. Он сконструирован таким образом, что напряжение питания проводится только при достижении определённой рабочей температуры (в данном случае 80°C).

Когда температура ниже этой границы, активируется функция аварийного регулирования!



### Пневматический пусковой предохранитель

Пневматический пусковой предохранитель держит выпускной клапан для сжатого воздуха открытым, пока рабочая температура не достигнет определённой границы.

В результате управляющий воздух не поступает на сервопривод.



**Указание:** при отсутствии пускового предохранителя рекомендуется перед включением системы управления дать установке поработать несколько минут, чтобы нагревательная система нагрела парораздатчики.

## 9. Парораздатчики

С помощью **парораздатчиков (1)** сухой пар выдувается через **форсунки (2)** специальной формы. Их конструкция обеспечивает малозумный выход пара. На форсунки поступает пар из самого сухого места – из центра парораздатчиков.

Чтобы вместе с паром не поступал скапливающийся в парораздатчике конденсат или аэрозоли, парораздатчики оборудованы **нагревательной системой (3)**. Благодаря ей эти капельки снова испаряются или вообще не образуются.

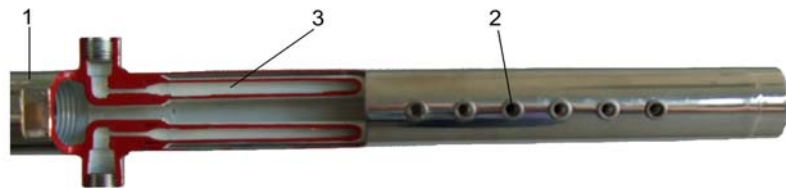
Питание нагревательной системы парораздатчиков обеспечивается через сепаратор или отдельный паровой резервуар.



**Указание:** эффект нагрева, оптимальный для нагревательной системы паровых пик, обеспечивается при давлении пара от 1 бар (изб.). Если давлениепара ниже, время прогрева и доиспарения может увеличиться.

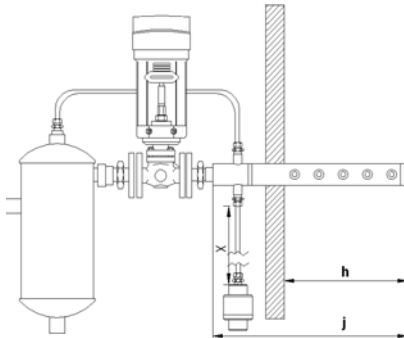
### Доиспарение

В некоторых случаях непосредственно после закрывания регулировочного клапана в парораздатчиках ещё остаётся конденсат. Этот конденсат испаряется благодаря нагревательной системе парораздатчиках и выходит из парораздатчиков в виде пара без давления. Доиспарение остаточного конденсата может длиться до 20 минут. Чем выше давление пара, тем выше мощность нагревательной системы парораздатчиков и тем короче время доиспарения.



Парораздатчик		
Внутренняя резьба	M10	
Фитинг	нержавеющее стальное литьё BS 3146/1.4550	
Нагревательная труба	нержавеющая сталь	1.4404/1.4306
Главная труба	нержавеющая сталь	1.4306
Заглушка	нержавеющая сталь	1.4306
Зажим	нержавеющая сталь	1.4435
Форсунка	нержавеющая сталь	1.4301

## 9.1 Технические характеристики



Код трубки	Тип 20			Тип 40		
	h [мм]	j [мм]	Вес [кг]	h [мм]	j [мм]	Вес [кг]
1	218	338	0,88	218	345	1,54
1,5	392	512	1,14	392	519	1,97
2	568	688	1,40	568	695	2,39
3	838	958	1,80	838	965	3,03
4	1148	1268	2,26	1148	1275	3,78
5	1408	1528	2,65	1408	1535	4,40
6	1718	1838	3,11	1718	1845	5,15
7	2018	2138	3,55	2018	2145	5,87
8	2318	2438	4,00	2318	2445	6,59
9	2628	2748	4,46	2628	2755	7,34
10	2938	3058	4,92	2938	3065	8,08
11	3238	3358	5,37	3238	3365	8,80
12	3548	3668	5,83	3548	3675	9,55

\*h – монтажная длина

\*j – общая длина

\*X – монтажная длина не менее 1 м (см. раздел "Нагревательная система парораздатчики")

Выпускаются парораздатчики типоразмеров 20 и 40, разной длины, для каналов шириной от 280 мм до 3855 мм.

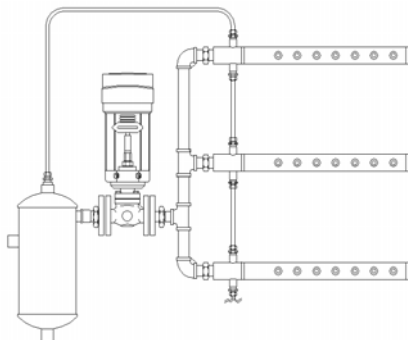
Монтажная длина h	мм	218	390	568	838	1148	1408	1718	2018	2318	2628	2938	3238	3548
Ширина канала (макс.)*	мм	390	565	835	1130	1405	1715	2015	2315	2625	2935	3245	3545	3855
Ширина канала (мин.)*	мм	220	395	570	840	1150	1410	1720	2020	2320	2630	2940	3240	3550
Код трубки		1	1,5	2	3	4	5	6	7	8	9	10	11	12

\*Ширина канала измеряется внутри!

## 9.2 Количество парораздатчиков

Система парораздатчиков может включать в себя несколько трубок.

Если высота канала превышает 1000 мм, следует располагать несколько трубок горизонтально друг над другом. Таким образом обеспечивается более равномерное распределение пара. Количество паровых трубок, рекомендуемое для каналов различной высоты, указано в таблице.



Высота канала	Количество трубок
до 1000 мм	1
1000-1700 мм	2
1700-2200 мм	3
2200-2600 мм	4
более 2600 мм	5





**Тщательно проконтролируйте количество парораздатчиков, если:**

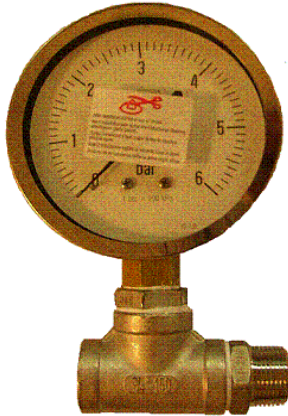
- скорость воздуха в канале превышает 5 м/с,
- температура воздуха в канале ниже 21°C,
- последний фильтр (фильтр тонкой очистки) находится менее чем в 3 м за парораздатчиком,
- поток воздуха ответвляется менее чем 1 м за парораздатчиком.

В зависимости от других параметров, таких как заданная паропроизводительность, имеющийся или желательный участок увлажнения, увеличение влажности воздуха, может потребоваться применение дополнительных парораздатчиков.

**Соединительные линии для подключения нескольких парораздатчиков.**

В стандартном варианте поставки HYGROMATIK предусматривает расстояния 300 мм и 450 мм. **Расстояния указаны приблизительно, они могут варьироваться в зависимости от условий монтажа.** Расстояния должны обеспечивать равномерное распределение парораздатчиков по высоте канала. При этом расстояние до нижней и верхней стенки канала должно составлять не менее 250 мм.

## 10. Манометр



Установка манометра на паровой установке позволяет оперативно фиксировать снижение или колебания давления.

Манометр HYGROMATIK состоит из манометра с трубчатой пружиной (0-6 бар), выдерживающего температуру до 200°C, тройника и двойного ниппеля.

Можно заказать также манометрические запорные клапаны и тупиковые водные трубы.



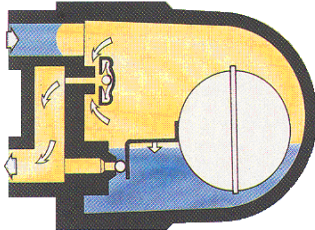
**Указание:** Манометр устанавливается перед напорной паровой системой.

## 11. Конденсатоотводчик со сферическим поплавком

Конденсат, отделяемый от пара в сепараторе, выводится через конденсатоотводчик со сферическим поплавком.

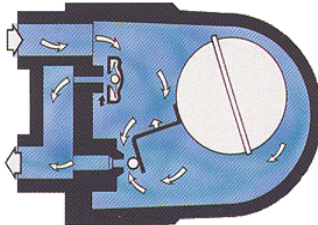
### 11.1 Принцип действия

Сферический поплавок управляет клапаном конденсатоотводчика в зависимости от плотности поступающей среды.



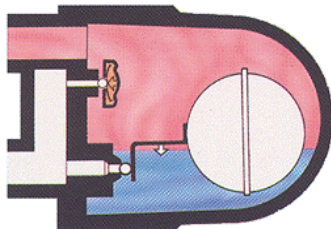
#### Состояние при запуске / воздух

При запуске установки воздух, находящийся в системе, выводится через встроенный термический вытяжной канал.



#### Нормальные рабочие режимы / конденсат

Когда поплавок всплывает на поступающем конденсате, через клапан и встроенный вытяжной канал конденсат вытекает в линию для конденсата. Горячий конденсат перекрывает термический вытяжной канал, но конденсат может вытекать и после этого через клапан.



#### Пар

При поступлении пара термический вытяжной канал перекрывается, и поплавок опускается до тех пор, пока клапан не закроется.



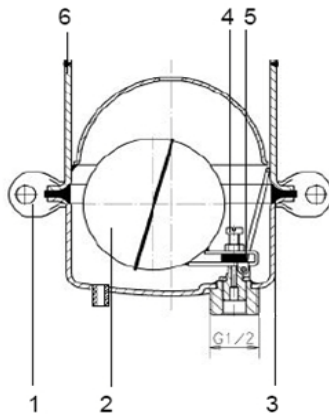
**Внимание:** сферический поплавок может быть разрушен гидравлическим ударом. При монтаже системы под открытым небом водяной затвор создаёт повышенную опасность замерзания.

**Гидравлический удар:** образующийся конденсат скапливается в нижней точке. При запуске пар проходит через конденсат, из-за этого конденсат начинает вибрировать, и определённая часть конденсата перемещается вместе с паром. На следующем ответвлении потока эта часть конденсата падает на преграду, находящийся на её пути, со скоростью до 25 м/с. Результатом является сильный удар, называемый также гидравлическим ударом.

**Водяной затвор:** образующийся конденсат, который скапливается в нижней точке и потому не может вытечь.

## 11.2 Технические характеристики

### 11.2.1 Конденсатоотводчик со сферическим поплавком для DDS, вариант А

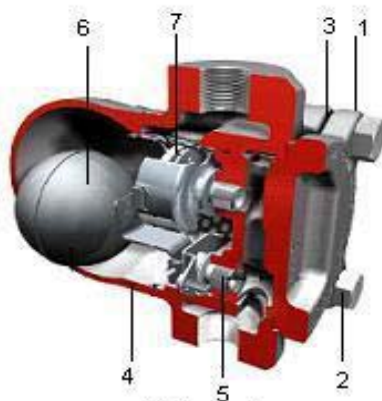
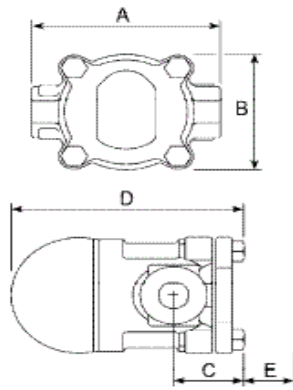


Вариант А

Резьбовое соединение:	внешняя резьба 1/2"		
Материалы:			
Хомут	1	нержавеющая сталь	1.4404
Поплавок	2	нержавеющая сталь	1.4404
Уплотнение фланца	3		
Мягкое уплотнение	4		
Регулировочный винт	5	нержавеющая сталь	1.4404
Корпус	6	нержавеющая сталь	1.4404

В варианте А конденсатоотводчик со сферическим поплавком встроен в паровую сушилку.

### 11.2.2 Конденсатоотводчик со сферическим поплавком для DDS, вариант С



Вариант С

Тип	Spirax Sarco FT14-4,5		
Класс давления	PN16		
Резьбовое соединение	внутренняя резьба 1/2"		
Размеры:	A	121 мм	
	B	107 мм	
	C	67 мм	
	D	147 мм	
	E	105 мм	
Материалы:			
Крышка	1	чугун с шаровидным графитом GGG40.3	
Винты	2	сталь 8.8	
Уплотнение крышки	3	графит, легированный никелем	
Корпус	4	чугун с шаровидным графитом GGG40.3	
Седло главного клапана	5	нержавеющая сталь 1.4057	
Поплавок	6	нержавеющая сталь 1.4301	
Вытяжной вентилятор	7	нержавеющая сталь 1.4541+1.4057	

В варианте С конденсатоотводчик со сферическим поплавком является внешней деталью, которая соединяется с патрубком для дренажа конденсата из сепаратора с помощью тройника.

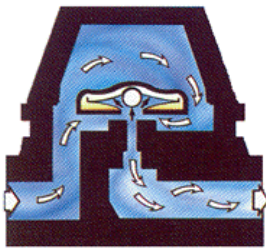
## 12. Термостатический капсульный конденсатоотводчик

Конденсат, образующейся в нагревательной системе парораздатчиков, отводится через термостатический капсульный конденсатоотводчик.

### 12.1 Принцип действия

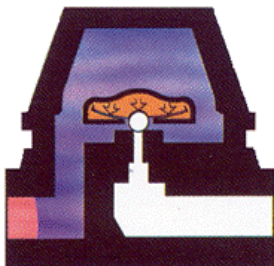
Управление клапаном конденсатоотводчика осуществляется путём расширения капсулы в зависимости от температуры и давления поступающей среды.

В капсуле находится жидкость, кривая кипения которой параллельна кривой водяного пара. Однако температура кипения этой жидкости всегда немного ниже, чем температура кипения воды.



#### Состояние при запуске / воздух

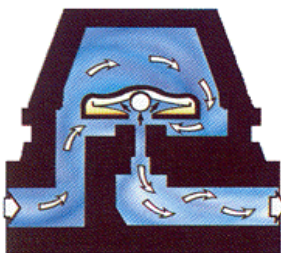
При запуске воздух и конденсат немедленно выводятся через клапан, открытый в холодном состоянии установки.



#### Пар

Когда с приближением пара температура конденсата приближается к температуре насыщенного пара, давление в капсуле превышает давление окружающего её конденсата. Капсула расширяется и перекрывает клапан незадолго перед тем, как пар поступит в отвод.

Температура, при которой начинается закрывание, на 4К ниже температуры насыщенного пара.



#### Нормальный рабочий режим / конденсат

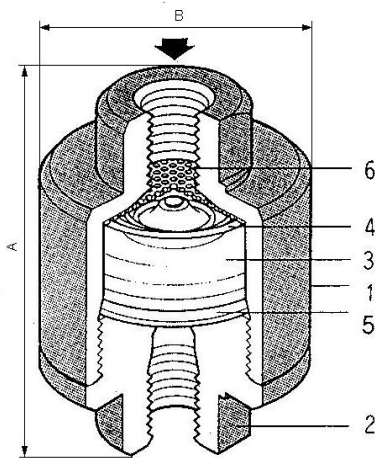
Конденсат, находящийся в трубопроводе перед термостатическим капсульным конденсатоотводчиком, охлаждается. Находящаяся в капсуле среда тоже остывает, и клапан открывается. После этого конденсат может вытекать до тех пор, пока вследствие увеличения температуры капсула снова не нагреется и не перекроет клапан.



#### Внимание:

не изолируйте термостатический капсульный конденсатоотводчик. Обязательно позаботьтесь о том, чтобы **длина соединительной трубы** между подключением парораздатчиков и отводом составляла **не менее 1,0 м!**

## 12.2 Технические характеристики



Тип	Spirax Sarco MST 21	
Макс. доп. рабочее давление	18 бар	
Макс. доп. рабочая температура	210°C	
Размеры:	A	50 мм
	B	45 мм
<b>Материалы:</b>		
Корпус	1	нержавеющая сталь 1.4305
Крышка	2	нержавеющая сталь 1.4057
Капсула	3	нержавеющая сталь .4541
Пружина	4	нержавеющая сталь 1.4300
Распорная шайба	5	нержавеющая сталь 1.4301
Фильтр загрязнений	6	нержавеющая сталь 1.4301
Наливной элемент	тип E	

### 13. Производительность увлажнения

Максимальная производительность увлажнения [кг/ч] напорной паровой установки зависит от давления имеющегося пара в бар (изб.).

Максимальная производительность увлажнения может превышать 700 кг/ч, а рабочее давление составляет  $p_{max} = 4$  бар (изб.).

#### 13.1 Диаграммы производительности

Приведённые ниже диаграммы служат для определения требуемого значения  $K_{vs}$  для парового клапана исходя из давления пара и необходимой производительности увлажнения.

Кроме того, с помощью диаграмм можно выяснить тип требуемой системы – 20 или 40.

Тип 20 – прибл. до 270 кг/ч.

Тип 40 – прибл. до 700 кг/ч.

#### 13.2 Определение значения $K_{vs}$ на паровом клапане

**$K_{vs}$  парового клапана:**

Значение  $K_v$  характеризует объём протекающей через клапан воды (в  $m^3/ч$ ) при перепаде давления 1 бар и температуре воды от 5 до 30°C.

Значение  $K_v$  верно только для соответствующего хода (степени раскрытия) клапана. Значение  $K_v$  клапана при номинальном ходе (степень раскрытия 100%) обозначается  $K_{vs}$ . На основании значения  $K_{vs}$  можно установить максимальную возможную пропускную способность клапана.

$K_v$	коэффициент расхода [ $m^3/ч$ ]
$K_{vs}$	коэффициент клапана [ $m^3/ч$ ]

**Пример:**

Необходимая производительность увлажнения: 110 кг/ч

Рабочее давление  $p = 2$  бар (изб.)

Длина и количество парораздатчиков определяются размерами канала. См. раздел 9 "Парораздатчики".

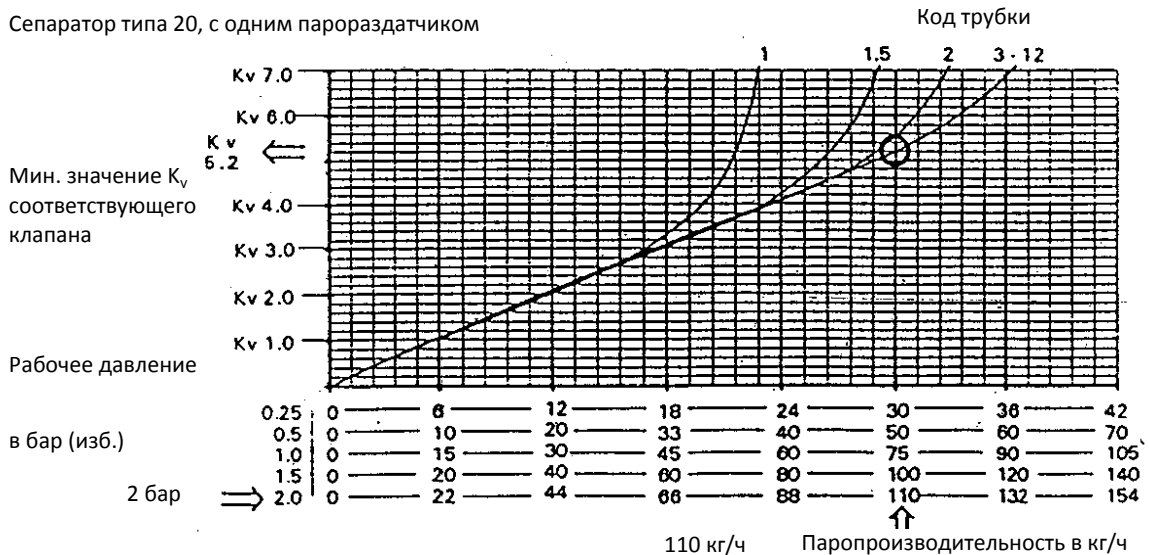
**Результат:**

Найдите на кривой рабочего давления [бар (изб.)] точку, соответствующую необходимой производительности увлажнения в кг/ч.

От этой точки проведите вертикальную линию вверх до пересечения с начерченной кривой. Первая кривая обозначает код парораздатчика и, следовательно, её минимальную длину.

Теперь проведите горизонтальную линию влево и определите минимальное значение  $K_v$  на вертикальной оси. Минимальное значение  $K_{vs}$  для выбора сервоклапана составляет  $K_v = 5,2 \text{ м}^3/\text{ч} + 10\% = K_{vs} = 5,7 \text{ м}^3/\text{ч}$ . Если это значение недоступно, следует выбрать следующее ближайшее значение.

Сепаратор типа 20, с одним парораздатчиком



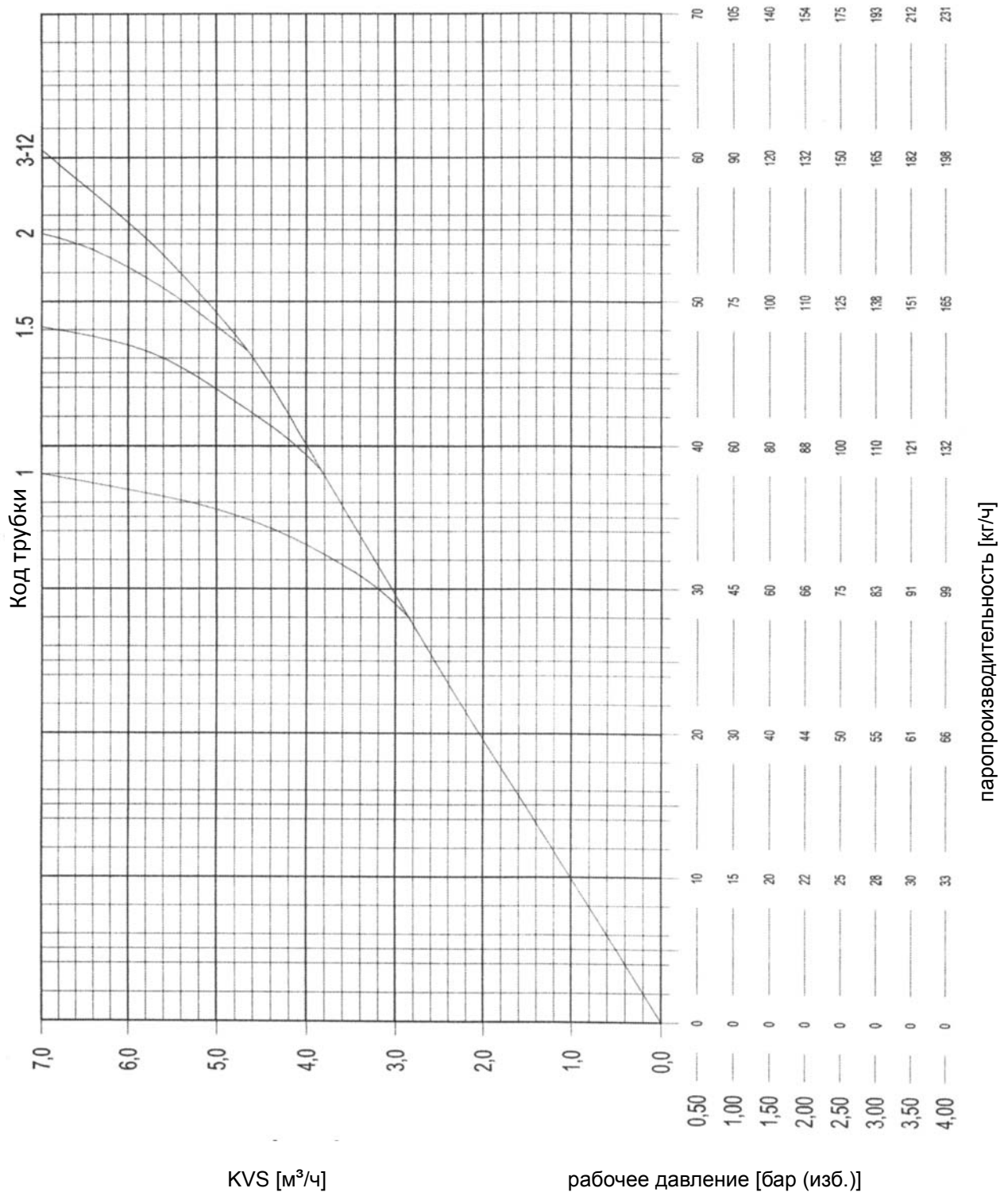
Если заказчик не даёт особых указаний, сначала всегда следует выяснить, достигается ли необходимая мощность при использовании типа 20. Требуется сепаратор типа 20 и парораздатчик с кодом не ниже 3. Следует проверить, достигаются ли таким образом результаты, описанные в разделе 9 "Парораздатчики".



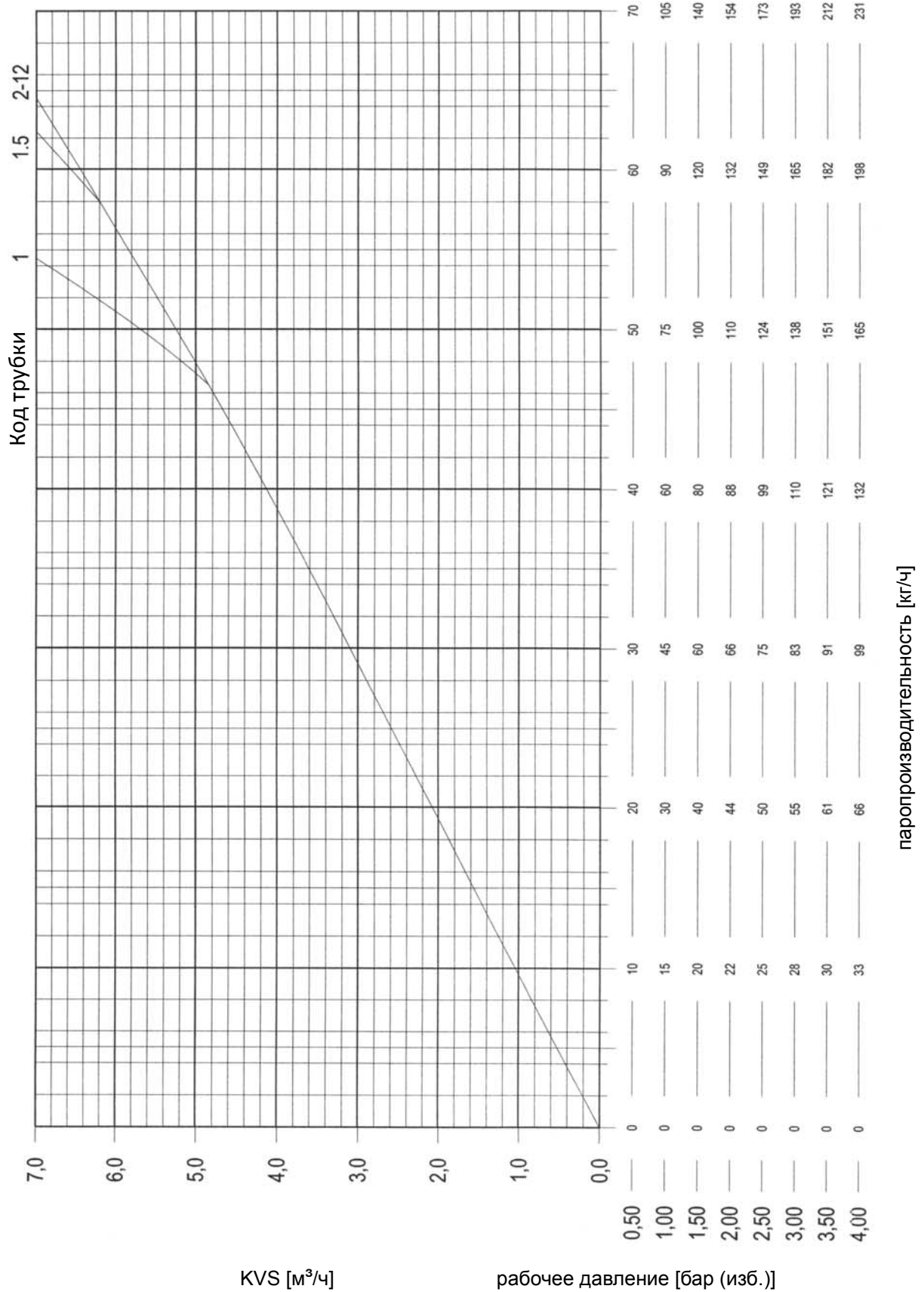
**Указание:** на 4 приведённых ниже диаграммах рассчитывается значение  $K_{vs}$ .



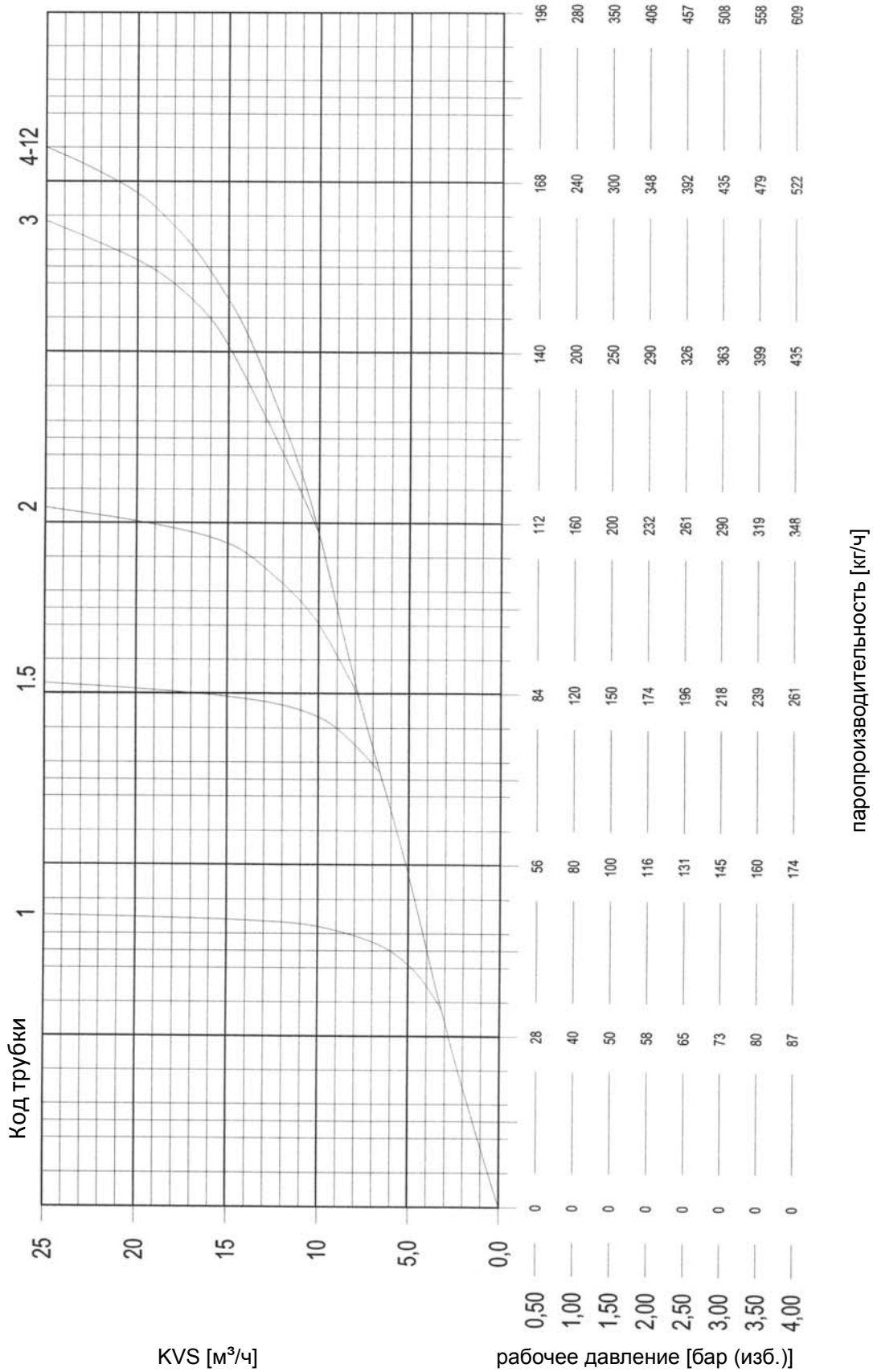
### 13.3 Сепаратор тип 20 с одним парораспределителем



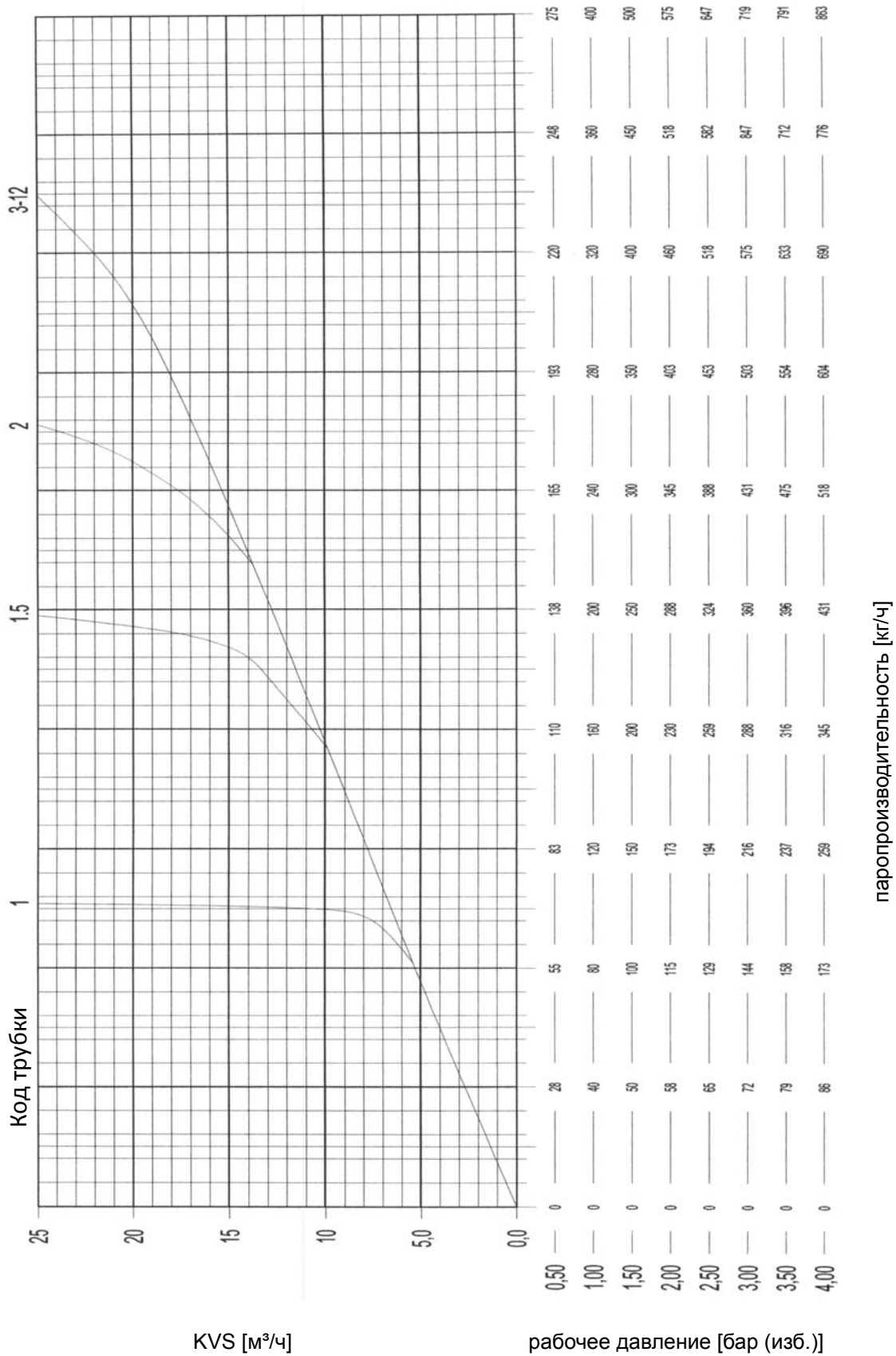
### 13.4 Сепаратор тип 20 с несколькими парораздатчиками



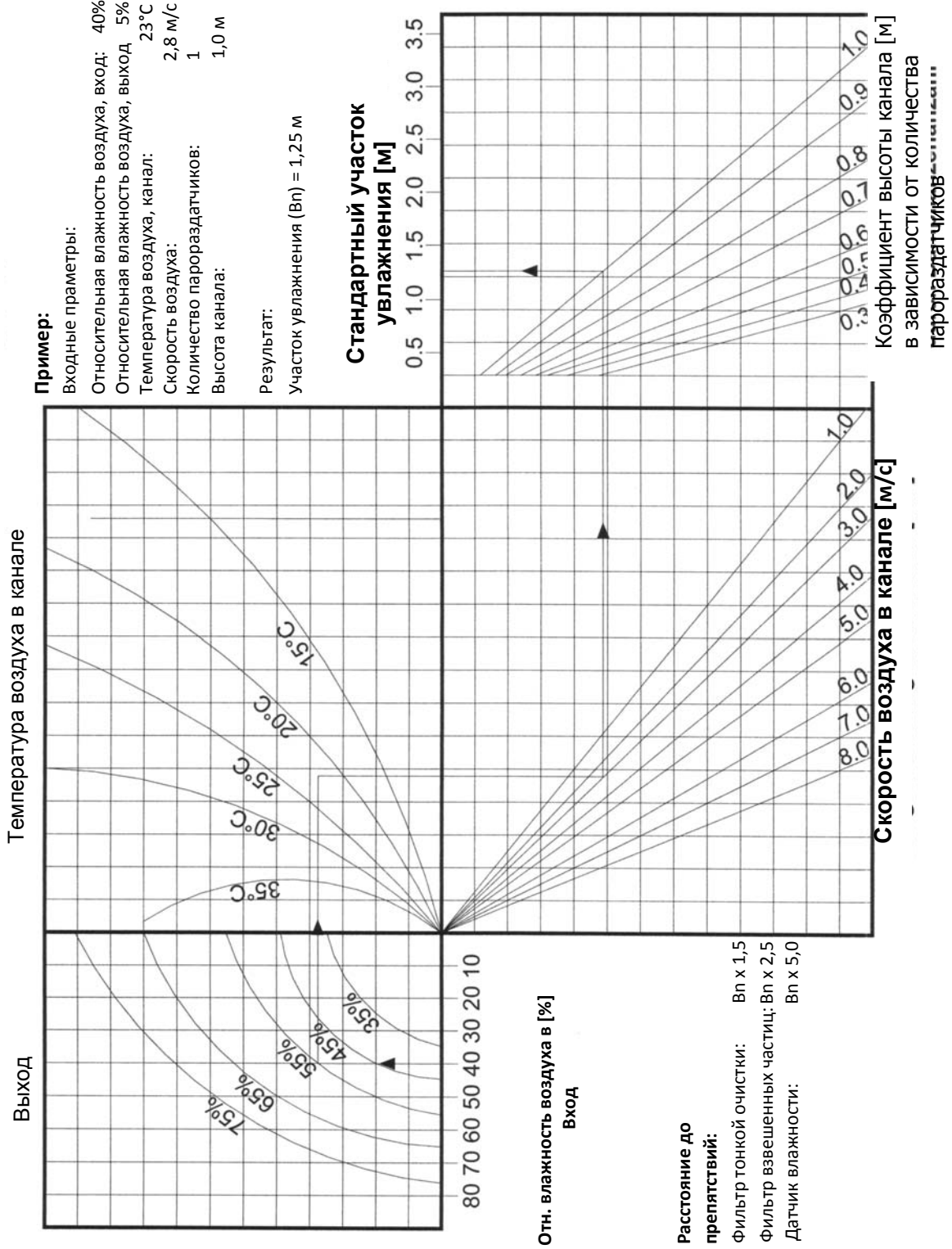
### 13.5 Сепаратор тип 40 с одним парораспределителем



### 13.6 Сепаратор тип 40 с несколькими парораздатчиками



### 14. Диаграмма для оценки расстояния увлажнения



## 15. Указания по монтажу

Чтобы выполнить монтаж пароувлажнителя HYGROMATIK безопасно и правильно, сначала прочитайте следующие указания.



**Внимание:** выполнять монтаж пароувлажнителя разрешается только квалифицированному персоналу. Компания HYGROMATIK не несёт ответственности за ущерб, причинённый вследствие ошибок при монтаже.

Соблюдайте все инструкции по технике безопасности и указания об опасностях, размещённые на пароувлажнителе.

При монтаже сервопривод следует отключить от электрической сети.

Устанавливать дополнительные приспособления разрешается только с письменного разрешения производителя. В противном случае гарантия теряет силу, и производитель не несёт никакой ответственности.

Открывать отдельные упаковочные единицы следует на месте монтажа. Это позволит избежать потери или повреждения отдельных элементов.



**Указание:** паровые системы HYGROMATIK поставляются в предварительно собранном виде. Если компоненты поставляются по отдельности, следуйте указаниям по монтажу каждого из компонентов!

Как правило, опора паропровода является достаточной и для поддержки всей паровой системы. В противном случае система требует дополнительной опоры. Например, установите её на поддерживающий U-образный профиль и зафиксируйте.



**Внимание:** крепление парораздатчиков в канале нельзя использовать в качестве опоры всего блока увлажнителя.



**Указание:** крепление обеспечивается заказчиком.

## 15.1 Подключение пара



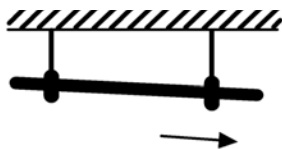
**Внимание:** при монтаже следует учитывать:

- Все работы должны выполняться только специалистами.
- Соблюдайте местные предписания.
- Используйте только пар с давлением не ниже 0,5 бар (изб.) и не выше 4 бар (изб.).
- Используйте только пар без химических добавок.
- Паропровод (с изоляцией), который обеспечивается заказчиком, должен быть выполнен таким образом, чтобы скорость пара не превышала **25 м/с**.

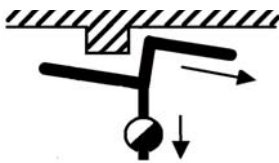
Компания HYGROMATIK рекомендует установить перед напорной паровой системой запорный клапан, обеспечивающий надёжную блокировку подачи пара при техническом обслуживании установки.

### Прокладка паропровода

При прокладке паропровода необходимо соблюдать современные технические требования.

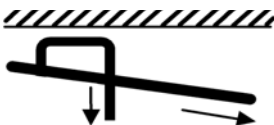


Паропровод всегда следует прокладывать с уклоном. Точки крепления должны располагаться на необходимом расстоянии. Используйте соответствующие крепёжные материалы. Крепления труб должны допускать продольное движение линии. На длинных линиях следует предусмотреть компенсацию расширения, чтобы исключить слишком значительное расширение.



**Внимание:** гидравлический удар может быть опасен для жизни и здоровья людей.

Удаляйте воду из всех низко расположенных точек паропровода, чтобы образующийся конденсат не перемещался вместе с паром и не создавались гидравлические удары. На очень длинном паропроводе также необходимо предусмотреть отвод воды через соответствующие интервалы.



Точки забора пара должны располагаться сверху трубопровода, чтобы конденсат не выходил из него вместе с паром.

Перед напорной паровой системой HYGROMATIK следует установить грязеуловитель, который входит в комплект поставки целой системы или уже установлен на ней.

## 15.2 Электрические подключения

Если паровой клапан и сервопривод входят в объем поставки, монтажная документация по ним прилагается к руководству по эксплуатации.

При использовании регулировочных устройств других производителей заказчик должен проверить их совместимость с паровым увлажнителем.



**Внимание:** соблюдайте местные предписания.

Производить электромонтажные работы на сервоприводе разрешается только квалифицированным электрикам.

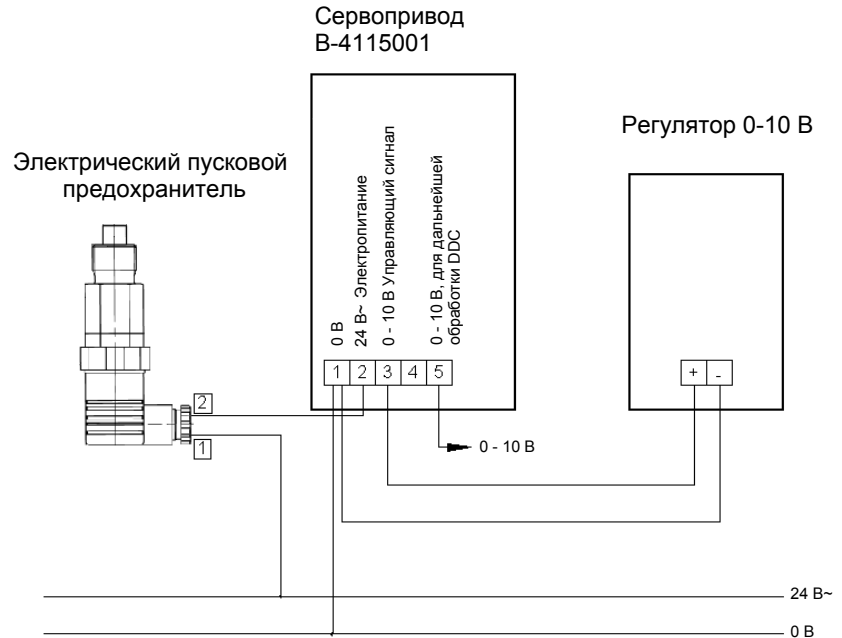
Выполните электрические подключения в соответствии со схемами соединений.

Для эксплуатации увлажнителя необходимо предусмотреть устройство регулировки влажности, устанавливаемое в соответствии с указаниями производителя.

Рекомендуется подключить в предохранительную цепь гигростат. Гигростат служит для защиты от сбоев датчика влажности. Гигростат устанавливается в канале припл. в 2-3 м за увлажнителем.

Установите в канале датчик давления и подключите его к предохранительной цепи. Датчик давления препятствует избыточной влажности в канале при выходе вентилятора из строя.

### Электрическая схема сервопривода HYGROMATIK



Электрические схемы альтернативных сервоприводов см. в соответствующей монтажной документации!



### 15.3 Сепаратор



**Внимание:** перед монтажом сепаратора проверьте правильность прокладки линии подачи пара. На паровой увлажнитель должен поступать по возможности сухой пар (содержащий как можно меньше конденсата).

Давление пара на входе сепаратора не должно превышать 4 бара (изб.).

Рабочее давление парового увлажнителя всегда должно оставаться постоянным. Для поддержания постоянного уровня давления могут потребоваться редуцирующие станции.

Пар, поступающий в паровой увлажнитель, должен быть максимально сухим. Убедитесь в том, что на линиях подачи пара предусмотрены необходимые стоки для конденсата.

Питающая линия парового увлажнителя должна отходить от самой высокой точки главной питающей линии.

Непосредственно перед каждым увлажнителем на линии подачи пара следует установить грязеуловитель. Только таким образом можно исключить попадание посторонних частиц в блок увлажнителя.

Соединительные линии должны быть максимально короткими. Это позволит сократить потери энергии, обеспечит более быстрый нагрев системы, сведёт к минимуму образование конденсата и позволит повысить общий КПД установки.

## 15.4 Паровой клапан и сервопривод

Если клапан обеспечивается заказчиком, необходимые соединительные элементы между клапаном и сепаратором крепятся на сепараторе. Все остальные детали поставляются отдельно (например, соединительный штифт и уплотнения фланцевых соединений).

Разрешается использовать только такие паровые клапаны, которые предназначены и допущены для регулирования пара.

Чтобы при отключении электроснабжения не происходило неконтролируемое переувлажнение, на сервоприводах необходимо предусмотреть функцию аварийного регулирования.

Частицы загрязнений, находящиеся между седлом и конусом парового клапана, препятствуют его исправному закрыванию. Поэтому непосредственно перед сепаратором следует установить грязеуловитель.

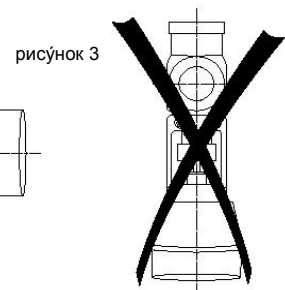
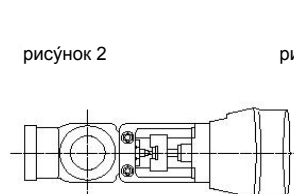
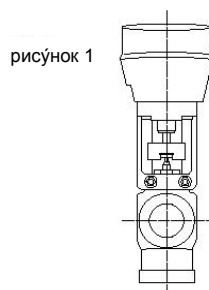


**Внимание:** управляющий воздух для пневматического сервопривода должен быть чистым и не должен содержать жидкостей и масла.

Если паровой клапан и сервопривод входят в объём поставки, монтажная документация прилагается к руководству по эксплуатации.

При использовании регулировочных устройств других производителей заказчик должен проверить их совместимость с паровым увлажнителем.

Монтажное положение сервопривода с клапаном



## 15.5 Пневматический предохранитель пусковой



**Указание:** пневматический пусковой предохранитель по умолчанию настроен на 96°C. Это значение может быть изменено только на заводе.

Сначала установите в линию для конденсата перед конденсатоотводчиком тройник с отводом 1/2".

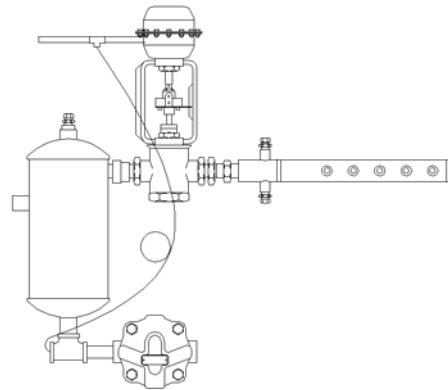
На линию управляющего воздуха также устанавливается тройник с отводом 1/8".

В тройник на линии для конденсата ввинчивается датчик температуры.

В тройник на линии управляющего воздуха ввинчивается спускной клапан 1/8".



**Внимание:** действуйте осторожно, чтобы не повредить капилляры. Избегайте перегибов!



## 15.6 Парораздатчики

На системах с одним парораздатчиком, трубка подключается непосредственно к выходу клапана с помощью входящих в комплект соединителей.

Если для распределения пара в канале требуется несколько парораздатчиков, в комплект поставки включается полностью смонтированная система парораздатчиков. В компании HygroMatik можно заказать уголки для монтажа увлажнителя / клапанного блока параллельно стенке канала.

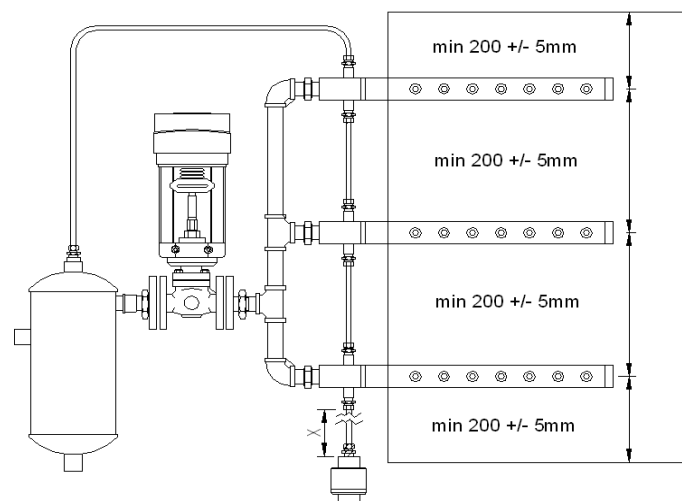
Чтобы участок увлажнения был короче, пар должен выходить из сопел в направлении, обратном направлению воздуха в канале.

Все уплотнения трубопровода должны быть выполнены из термостойкой (>150°C) уплотнительной ленты.

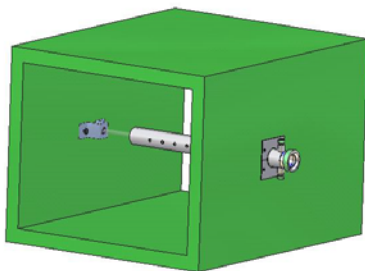
Если для равномерного распределения пара требуется только одна трубка, установите её на половине высоты канала.

В системах с несколькими парораздатчиками, трубки следует распределять таким образом, чтобы обеспечить по возможности равномерное распределение пара по поперечному сечению и выдержать необходимые расстояния до стенок канала.

Для систем с несколькими трубками HygroMatik выпускает стандартные модули из нержавеющей стали, предусматривающие расстояние между паровыми пиками 300 и 450 мм.



\*X – длина труб не менее 1 м (см. раздел "Нагревательная система парораздатчиков")



Расстояние между парораздатчиками и верхней стенкой либо дном канала должно составлять не менее 200 мм.

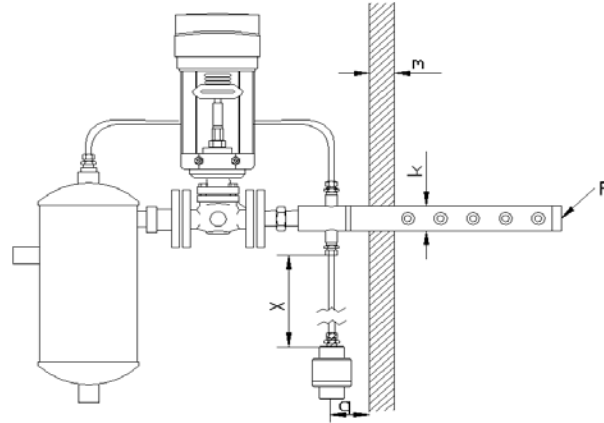
Прежде чем установить парораздатчик в канал, убедитесь в наличии подходящей трубки. Парораздатчик следует использовать по возможности по всей ширине канала (учитывайте код трубки).

Парораздатчики вводятся через предусмотренное для них отверстие.

Отверстия форсунок парораздатчиков должны быть обращены в сторону, противоположную направлению потока воздуха!



**Указание:** если давление пара составляет от 0,5 бар (изб.) до 2,0 бар (изб.), расстояние до предыдущего элемента должно составлять не менее 200-300 мм. Если давление выше указанного предела или используются особо чувствительные элементы, минимальное расстояние составляет 500 мм.



Чтобы пар не конденсировался на внутренней стенке канала, парораздатчики следует монтировать с учётом следующих размеров:

Размеры [мм]	F	k	m	q
DDS 20	M10	38	30	20-80
DDS 40	M10	54	30	20-80

\*"k" – это необходимый диаметр отверстия в стенке канала!

Предполагается, что толщина стенки канала составляет 30 мм. Если "m" больше 30 мм, то из расстояния "q" следует вычесть разность **m-30 мм**.

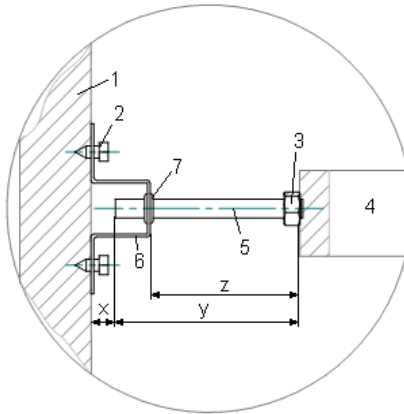
Найдя положение парораздатчика, установите уголок на противоположной внутренней стенке канала на такой же высоте. Для крепления предусмотрены саморезы. Измерьте необходимую длину "y" резьбового штока.

$$y = z + 20 \text{ мм}$$

**Внимание:** зазор "x" между концом штока и внутренней стенкой канала необходим для компенсации продольного растяжения парораздатчика!



**Внимание:** для парораздатчиков с кодом 2 и более необходима опора на конце!



Номер	Обозначение
1	Стенка канала
2*	Винт M6x35
3*	Гайка M10
4	Парораздатчик
5*	Шток с резьбой на концах M10 и M8 x 250
6*	Уголок
7*	Амортизационная втулка

\* В монтажном наборе В-4600100.

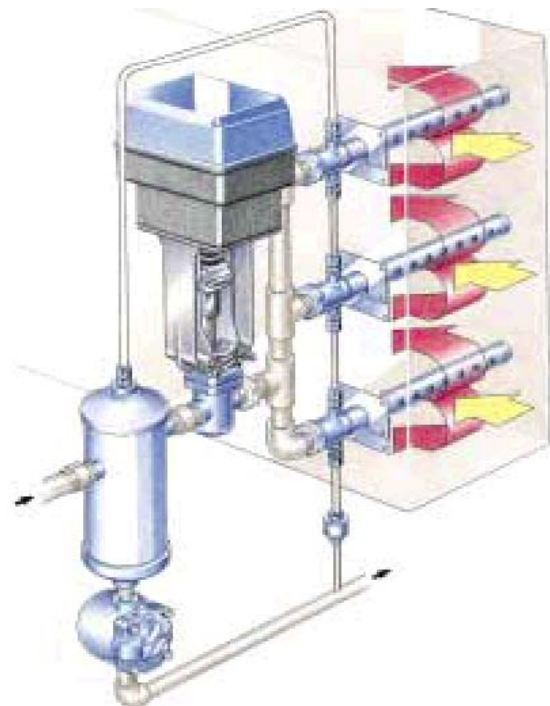
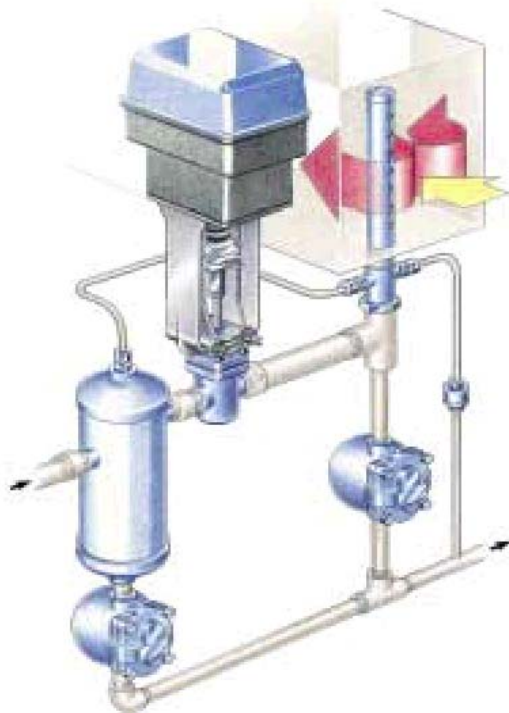
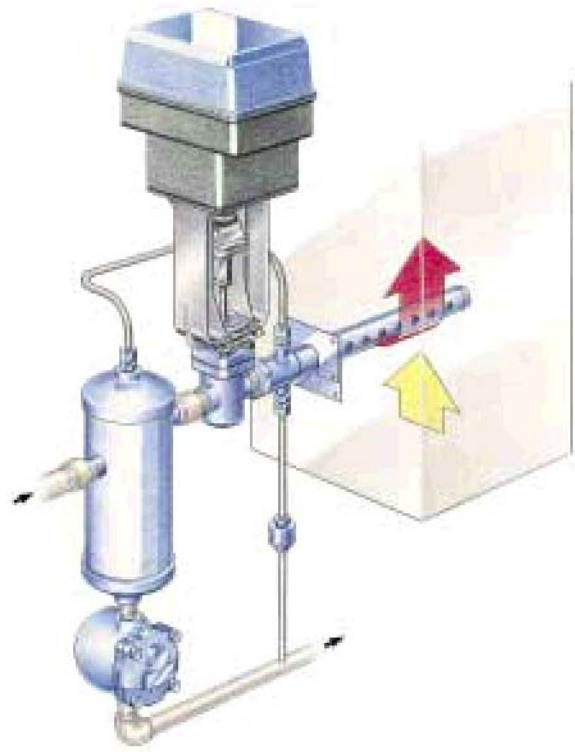
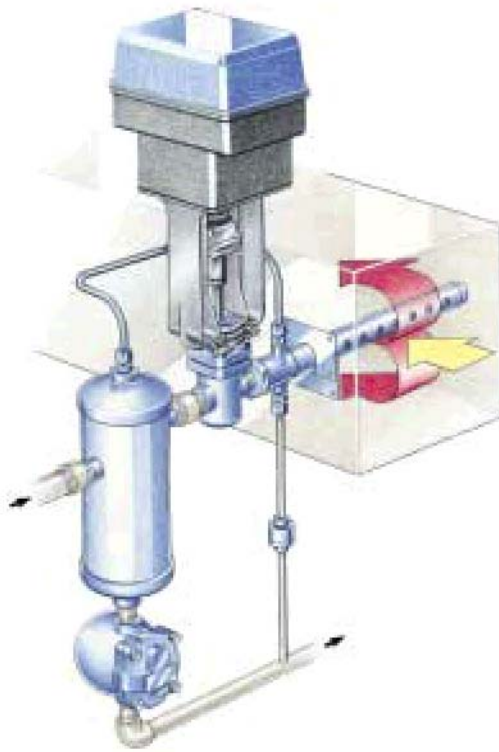
### **Монтаж направляющей парораздатчик:**

- введите шток в отверстие в уголке,
- ввинтите конец штока с резьбой M10 в парораздатчик,
- зафиксируйте это резьбовое соединение гайкой.

В качестве альтернативного варианта парораздатчик можно закрепить с помощью резьбового штока в верхней стенке канала или поместить в U-образную трубу. Необходимый для этого монтажный материал предоставляет заказчик.

После установки парораздатчика зазор между внешней стенкой канала и трубкой закрывается двумя защитными крышками (входят в комплект поставки парораздатчика). Каждая защитная крышка крепится 2 саморезами. Стыки между стенкой канала и защитными крышками герметизируются силиконом или резиновым уплотнением.

**15.7 Примеры монтажа**



**Указание:** если парораздатчики располагаются вертикально, на линиях подачи пара следует предусмотреть дополнительный конденсатоотводчик со сферическим поплавком.

	<p>Парораздатчик по возможности следует устанавливать посередине канала.</p>
	<p>Если пар из увлажнителя поступает на компактную мультizonальную устройство, увлажнитель следует устанавливать на пути прямого потока воздуха насколько возможно близко к вентилятору.</p>
	<p>Расстояние между распределительной трубой и стороной всасывания вентилятора должно составлять не менее одного метра. В этом случае правильный вариант установки – за вентилятором.</p>
	<p>Установленный парораздатчик не должен быть обращен вертикально вниз. В этом случае в нагревательной линии парораздатчика будет скапливаться конденсат. Противоположный вариант установки является допустимым.</p>
	<p>Если высота воздушного канала превышает его ширину, парораздатчик должен быть обращен вертикально вверх. Если это невозможно, установите второй парораздатчик, чтобы пар распределялся равномерно.</p>
	<p>Расстояние между парораздатчиком и датчиком влажности в канале должно равняться не менее чем 5-кратной длине участка увлажнения.</p>
	<p>При выборе длины парораздатчика учтите, что она должна действовать по всей ширине или высоте канала.</p>



## 15.8 Нагревательная система парораздатчиков



**Внимание:** питающая линия к нагревательной системе должна выдерживать давление до 8 бар (изб.)!



**Указание:** труба легко сгибается с помощью соответствующего инструмента. Заказчик должен отрегулировать её в соответствии с местными условиями. При сгибании избегайте перегибов.

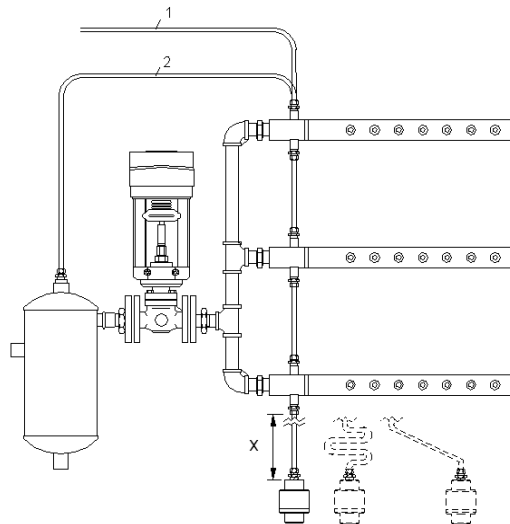
Минимальный радиус изгиба равен 1,5-кратной величине диаметра!

(В данном случае:  $1,5 \times 8 \text{ мм} = 12 \text{ мм}$ )

**Указание:** альтернативный вариант – заблокировать патрубок на сепараторе и обеспечить питание нагревательной системы парораздатчиков с помощью отдельного парового резервуара с давлением до 4 бар (изб.). Более высокое давление, а следовательно, и более высокая температура в нагревательной системе парораздатчиков усилят эффект нагрева.

Нагревательная линия прокладывается после монтажа напорной паровой системы и парораздатчиков. В соответствии с размерами блока увлажнителя труба внешним диаметром 8 мм сгибается и устанавливается с помощью входящих в комплект трубных резьбовых соединений.

- \*1 – питание нагревательной линии через отдельный резервуар сухого пара
- \*2 – соединительная линия между сепаратором и парораздатчиком



Длина трубы "X" должна составлять не менее **1 метра**, чтобы обеспечить эффективную работу капсульного конденсатоотводчика. При этом возможны разные варианты установки, в том числе и при дефиците места. Важно обеспечить оптимальное, вертикальное монтажное положение капсульного конденсатоотводчика на конце. Значение давления в линии для конденсата не должно превышать половины от значения давления пара в нагревательной линии. Трубопровод всегда должен идти с уклоном!

## 15.9 Проверка монтажа



**Внимание:** производить ввод парового увлажнителя в эксплуатацию разрешается только квалифицированному и уполномоченному персоналу!

Перед включением парового увлажнителя проверьте монтаж установки по приведённому ниже списку.

- Паропровод промыт?
- Паропровод и линия для конденсата подключены правильно?
- Весь паропровод до парового клапана проверен на герметичность?
- Предписанное давление в гидросети имеется?
- Перед напорной паровой системой имеется соответствующий грязеуловитель (в стандартном случае входит в комплект поставки системы)?
- Рабочее давление составляет не менее 0,5 бар (изб.) и не более 4 бар (изб.)?

После проведения электромонтажных работ проверьте, соответствует ли электрическое оборудование требованиям заказчика и предприятия электроснабжения. Все электрические соединения должны соответствовать схемам.

## 16. Ввод в эксплуатацию



**Внимание:** производить ввод парового увлажнителя в эксплуатацию разрешается только квалифицированному персоналу.



**Внимание:** при вводе в эксплуатацию сервопривода соблюдайте указания предприятий, отвечающих за регулирование или установку. Проводить ввод в эксплуатацию разрешается только специалисту по автоматическому регулированию, обладающему соответствующим образованием, или сервисному технику.



**Внимание:** соблюдайте приведённые ниже указания, чтобы обеспечить исправную работу парового увлажнителя.



**Указание:** как правило, при монтаже системы в паропровод проникают загрязнения. Поэтому собственно перед вводом в эксплуатацию рекомендуется промыть трубопровод.

### Выключение парового увлажнителя

Прежде чем включать паровой увлажнитель, необходимо выяснить, как он выключается.

Закройте запорный клапан подачи пара на сепаратор.

Закройте запорный клапан отдельной линии подачи пара на нагревательную систему парораздатчиков (если такой клапан установлен).

### Включение парового увлажнителя



**Внимание:** убедитесь в том, что паровой клапан закрыт, когда сервопривод не работает.

Медленно откройте запорный клапан сепаратора и (при наличии) запорный клапан на отдельной линии подачи пара нагревательной системы парораздатчиков.

Проверьте герметичность всего паропровода до парового клапана.

Устраните течи.

Проверьте по манометру, соответствует ли давление в гидросети предписанному значению.

Подождите 10-15 минут, чтобы паровой увлажнитель прогрелся. Температура труб между сепаратором и конденсатоотводчиком должна быть примерно такой же.

Настройте гигростат на требуемое значение. Настройте датчик влажности на требуемое значение и активируйте паровой клапан.



**Указание:** рекомендуется периодически проводить очистку грязеуловителя, чтобы защитить паровой клапан от износа. Перед очисткой грязеуловителя обязательно перекройте подачу пара и дайте устройству остыть.

**Выполняются следующие функции:**

- конденсат, образовавшийся в паропроводе, под давлением перемещается в сепаратор и оттуда через конденсатоотводчик со сферическим поплавком выводится в линию для конденсата;
- часть сухого пара из верхней зоны сепаратора поступает в нагревательную систему парораздатчиков и нагревает парораздатчики;
- когда на сервопривод поступает запрос, паровой клапан открывается и направляет пар на парораздатчики.



**Указание:** на установках с пусковым предохранителем сервопривод разблокируется только после того, как температура в нижней части сепаратора достигнет температуры включения пускового предохранителя.

## 17. Техническое обслуживание

Паровой увлажнитель воздуха, работающий под давлением HYGROMATIK удобен в обслуживании. Несмотря на это, могут возникнуть неисправности, вызванные недостаточным или несоответствующим техническим обслуживанием. Чтобы обеспечить максимальный срок службы парового увлажнителя, необходимо регулярное техническое обслуживание.



**Внимание:** при выполнении работ по техническому обслуживанию следует учитывать:

- К обслуживанию парового увлажнителя допускается только квалифицированный и уполномоченный персонал.
- Соблюдайте требования техники безопасности.
- Перед проведением технического обслуживания отключите паровой увлажнитель и обеспечьте защиту от повторного включения. Дайте увлажнителю остыть!
- После окончания технического обслуживания квалифицированный персонал должен проверить эксплуатационную безопасность парового увлажнителя.

Режим работы и интервалы технического обслуживания парового увлажнителя зависят прежде всего от качества имеющегося пара и от производительности увлажнения за соответствующий период. Если качество пара отличается от требуемого стандарта, интервалы технического обслуживания могут сократиться или увеличиться.

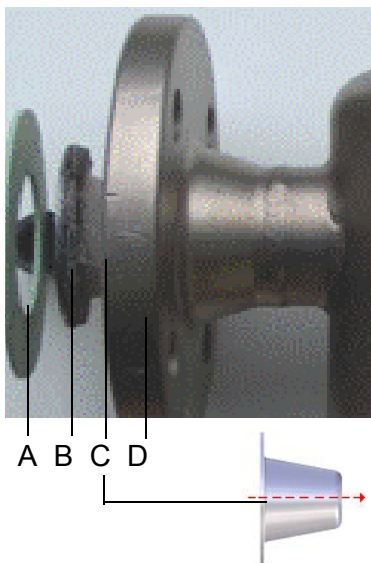
### 17.1 Виды работ по техническому обслуживанию

Данные о периодичности технического обслуживания основываются исключительно на типичных значениях, полученных эмпирическим путём.

### 17.2 Грязеуловитель



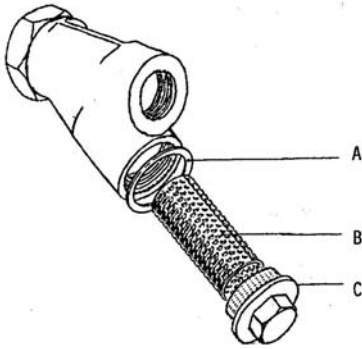
**Внимание:** перед началом любых работ по техническому обслуживанию убедитесь в том, что линии подачи и отвода перекрыты, давление на устройстве сброшено, устройство остыло.



#### Техническое обслуживание "DDS, вариант А"

- » Выкрутите винты (M12/M16) фланцевых соединений (D) на входе пара. **Внимание:** заказчик должен обеспечить крепление паропровода и системы DDS (см. указания по монтажу).
- » Если возможно, отведите паропровод от входного фланца.
- » Если для замены фильтра не хватает места, демонтируйте сепаратор.
- » Замените фильтр (C) с уплотнением (B).
- » Снова подсоедините фланец с уплотнением (A) ко входу пара.
- » При включении системы DDS проконтролируйте герметичность фланца.

*Материалы для технического обслуживания указаны в следующем разделе.*



### Техническое обслуживание "DDS, вариант С"

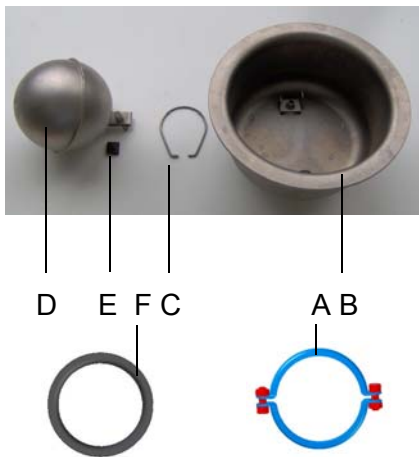
- » Выкрутите пробку фильтра (С) (SW27 или SW50).
- » Извлеките фильтр (В), очистите его или замените.
- » Замените уплотнение (А).
- » Снова установите фильтр.
- » Снова навинтите пробку фильтра.
- » При включении системы DDS проконтролируйте её герметичность.

## 17.3 Конденсатоотводчик со сферическим поплавком



**Внимание:** перед началом любых работ по техническому обслуживанию убедитесь в том, что линии подачи и отвода перекрыты, давление на устройстве сброшено, устройство остыло.

### Техническое обслуживание "DDS, вариант А"



- » Отсоедините патрубок для стока конденсата (обеспечиваемый заказчиком) от сепаратора.
- » Выкрутите два винта с шестигранным шлицем (размер 6/8) из нижних прижимных скоб сепаратора и снимите прижимные скобы (А).
- » Снимите нижнюю часть (В) сепаратора.
- » Разогните и снимите пружинную скобу (С).
- » Извлеките шарик (D) и уплотнение (Е).
- » Выкрутите винт уплотнения и замените уплотнение, если необходимо.
- » Снова слегка затяните винт уплотнения, не повредив при этом уплотнение, и зафиксируйте гайкой.
- » Снова установите шарик с уплотнением и зафиксируйте на нижней части сепаратора с помощью пружинной скобы.
- » Установите новое уплотнение фланца (F) в нижней части и зафиксируйте уплотнение хомутами на сепараторе.
- » С обеих сторон равномерно затяните винты с шестигранным шлицем.
- » При включении системы DDS проконтролируйте её герметичность.



*При проведении технического обслуживания используйте только оригинальные запасные детали HYGROMATIK!*

*Комплект для технического обслуживания для DDS 20, вариант А: В-4111917*

*Комплект для технического обслуживания для DDS 40, вариант А: В-4111919*

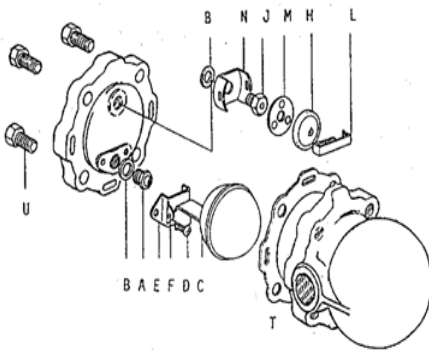
*Комплекты для технического обслуживания содержат по одному фильтру грязеуловителя, уплотнению фланца, уплотнению для входа пара и уплотнению конденсатоотводчика со сферическим поплавком.*

### Техническое обслуживание "DDS, вариант С"



**Внимание:** при сборке следите за тем, чтобы все уплотнительные поверхности были чистыми и чтобы на них был нанесён тонкий слой уплотнительной пасты.

### Замена главного клапана



- » Выкрутите винты крышки (U) (SW17) и снимите крышку.
- » Выкрутите два винта клапана (D) и снимите весь поплавковый блок (E-C).
- » Выкрутите главный клапан (A) (SW17) и снимите уплотнение (B).
- » Замените уплотнение (B) и установите новый главный клапан (A).
- » Прочно прикрутите новый поплавковый блок в сборе (E-C) винтами клапана (D).
- » Установите новое уплотнение (T) и снова прикрутите крышку.



Используйте номер запасной детали HYGROMATIK E-4111834!

### Замена воздушного клапана

- » Снимите пружинную скобу (L).
- » Снимите капсульный элемент (H) и дистанционную прокладку (M).
- » Выкрутите седло клапана (J) (SW17).
- » Прочно прикрутите крепление клапана (N), новое уплотнение (B) и новое седло клапана (J) по центру.
- » Установите дистанционную прокладку (M) и капсульный элемент (H).
- » Установите пружинную скобу (L).

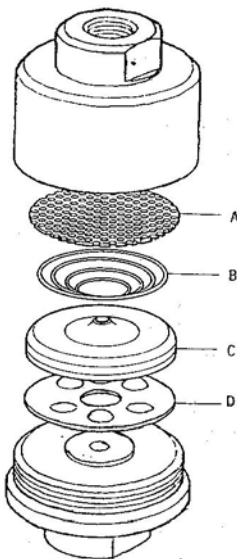


Используйте номер запасной детали HYGROMATIK E-4111836!

## 17.4 Термический капсульный конденсатоотводчик MST21



**Внимание:** перед началом любых работ по техническому обслуживанию убедитесь в том, что линии подачи и отвода перекрыты, давление на устройстве сброшено, устройство остыло.



### Замена набора капсульного элемента

- » Открутите крышку с остывшего устройства гаечным ключом SW 22 или SW 32.
- » Извлеките фильтр загрязнений (A), пружину (B), капсулу (C) и распорную шайбу (D).
- » Слегка смажьте резьбу заглушки уплотнительной пастой.
- » Установите новый набор капсульного элемента, соблюдая правильную последовательность действий.
- » Указание: момент затяжки заглушки: 110 Нм.
- » Проверьте функционирование напорной паровой установки.
- » Запустите устройство и дайте ему поработать с максимальной мощностью 15 минут.
- » Проверьте устройства безопасности.
- » Проверьте трубопровод на отсутствие течей.



Используйте номер запасной детали HYGROMATIK E-4111828!

## 18. Неисправности

Неисправность	Возможная причина	Устранение
Из парораздатчика не выходит пар	<ul style="list-style-type: none"> <li>• гигростат или датчик влажности неисправны</li> <li>• паровой клапан неисправен</li> <li>• сервопривод неисправен</li> <li>• неточное или неисправное регулирование</li> <li>• фильтр грязеуловителя перед сервоприводом загрязнён или заблокирован</li> <li>• запорный клапан линии подачи пара закрыт</li> <li>• редукционный клапан (если имеется) не работает</li> </ul>	<ul style="list-style-type: none"> <li>• проверить и при необходимости заменить датчик влажности или гигростат</li> <li>• проверить клапан, очистить от загрязнений и посторонних частиц, при необходимости заменить</li> <li>• измерить регулирующий сигнал на сервоприводе, проверить, отремонтировать, при необходимости заменить сервопривод</li> <li>• проверить, при необходимости перенастроить систему регулирования</li> <li>• демонтировать и очистить фильтр, при необходимости заменить</li> <li>• открыть запорный клапан</li> <li>• проверить редукционный клапан, при необходимости заново настроить рабочее давление</li> </ul>
Из парораздатчика выходит пар, хотя достигнуто заданное значение влажности	<ul style="list-style-type: none"> <li>• посторонние частицы между шариком и седлом клапана препятствуют полному закрыванию парового клапана</li> <li>• гигростат или датчик влажности неверно настроены или неисправны</li> <li>• сервопривод не обеспечивает полное закрывание</li> <li>• остаточный конденсат в парораздатчиках испаряется, пар выходит из парораздатчиков без давления (эффект доиспарения); этот процесс может длиться до 20 минут</li> </ul>	<ul style="list-style-type: none"> <li>• проверить клапан, при необходимости очистить седло и шарик</li> <li>• проверить датчик влажности или гигростат, при необходимости настроить заново или отремонтировать</li> <li>• заново настроить сервопривод и паровой клапан</li> <li>• проверить давление питательного пара для нагревательной системы парораздатчиков, при необходимости обеспечить питание нагревательной системы парораздатчиков из отдельного резервуара сухого пара (макс. 4 бар (изб.))</li> </ul>
Из парораздатчика выходит конденсат	<ul style="list-style-type: none"> <li>• ошибки при прокладке паропровода к увлажнителю</li> <li>• конденсатоотводчик на сепараторе или на нагревательной системе парораздатчиков неисправен или загрязнён</li> <li>• противодавление в линии для конденсата выше рабочего давления парового увлажнителя</li> </ul>	<ul style="list-style-type: none"> <li>• проверить правильность монтажа</li> <li>• очистить конденсатоотводчик, при необходимости отремонтировать или заменить</li> <li>• снизить давление на возвратной линии конденсата;</li> <li>• если это невозможно, подключить конденсатоотводчик к отдельной линии</li> </ul>



Неисправность	Возможная причина	Устранение
Из парораздатчика выходит конденсат	<ul style="list-style-type: none"> <li>• сток конденсатоотводчика расположен намного выше системы DDS</li> <li>• пусковой предохранитель работает со сбоями</li> <li>• к нагревательной системе парораздатчиков подключён неисправный или неподходящий термический капсульный конденсатоотводчик</li> <li>• мощность нагрева пара для нагревательной системы парораздатчиков слишком низкая</li> </ul>	<ul style="list-style-type: none"> <li>• установить сток конденсата ниже увлажнителя и обеспечить откачивание скапливающегося конденсата из приёмника в нужное место с помощью насоса</li> <li>• проверить электрический монтаж и работоспособность пускового предохранителя</li> <li>• проверить конденсатоотводчик и встроенный элемент; необходимо использовать тип E очистить конденсатоотводчик</li> <li>• оптимальный эффект нагрева достигается только при давлении пара свыше 1 бар (изб.); когда давление ниже, время прогрева может увеличиться</li> </ul>



**Внимание:** при возникновении неисправностей сразу же отключайте устройство. К устранению неисправностей допускается только квалифицированный персонал при соблюдении указаний по технике безопасности.

## 19. Демонтаж

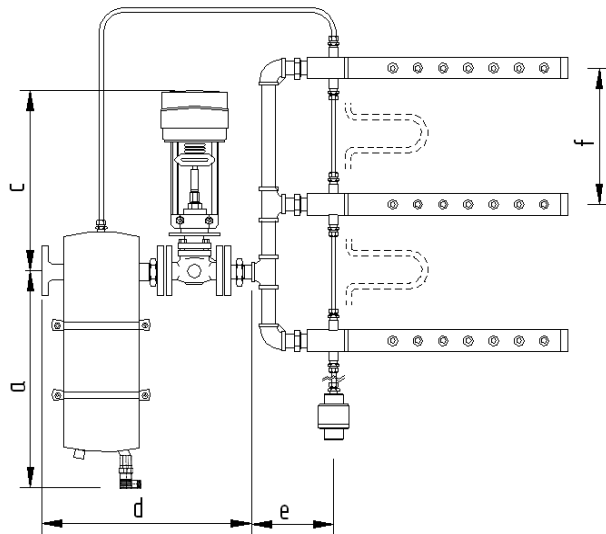
После окончания срока службы парового увлажнителя производится демонтаж (уничтожение или перевод в лом) в последовательности, обратной монтажу.



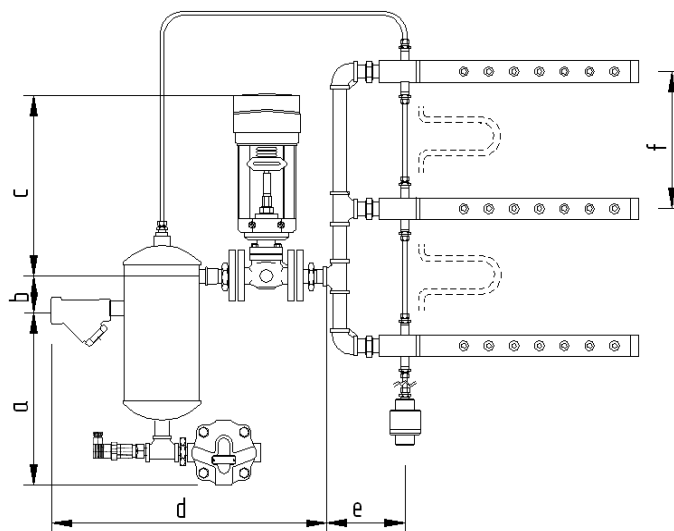
**Внимание:** к демонтажу устройства допускается только квалифицированный персонал, демонтаж электрооборудования разрешается выполнять только профессиональным электрикам.

Учитывайте информацию, которая содержится в главе «Указания по технике безопасности», в частности, выполняйте инструкции по утилизации.

## 20. Размеры паровых систем DDS – монтажная схема



\* Напорная паровая система, вариант А (нержавеющая сталь)



\* Напорная паровая система, вариант С (смешанные материалы)

	Вариант А							Вариант С					
	Тип 20			Тип 40				Тип 20		Тип 40			
Kvs	0,2 - 4,0	6,3	10	6,3	10	16	25	0,2 - 4,0	6,3	6,3	10	16	25
a	305	305	305	420	420	420	420	270	270	340	340	340	340
b	0	0	0	0	0	0	0	40	40	70	70	70	70
c	380	380	380	380	380	410	410	380	380	380	380	410	410
d	400	430	440	475	485	500	533	480	500	670	680	680	720
e	120	120	120	150	150	150	150	120	120	150	150	150	150
f	Стандартные расстояния 300 и 450 мм, другие варианты возможны по запросу!												

\* Указаны приблизительные размеры в мм!

## 21. Запасные детали

Вариант А Тип		Вариант С Тип		Номер артикула	Обозначение	
20	40	20	40			
Version A type		Version C type		Article Number	Обозначение	
20	40	20	40			
X		X		E-4111090	<b>Сепаратор</b> Сепаратор, без навесных деталей Сепаратор, без навесных деталей Блок сепаратора DDS20, включая конденсатоотводчик со сферическим поплавком и фильтр грязеуловителя Блок сепаратора DDS40, включая конденсатоотводчик со сферическим поплавком и фильтр грязеуловителя Комплект для технического обслуживания DDS20, вариант А (включает в себя уплотнения, фильтр грязеуловителя) Комплект для технического обслуживания DDS40, вариант А (включает в себя уплотнения, фильтр грязеуловителя)	
	X		X	E-4111092		
X				B-4500001		
	X			B-4500003		
				B-4111917		
		X		B-4111919		
		X		B-4111105	<b>Сепаратор с фланцевым соединением</b> Сепаратор с фланцевым соединением DN 15, PN 16 Сепаратор с фланцевым соединением DN 20, PN 16 Сепаратор с фланцевым соединением DN 25, PN 16 Сепаратор с фланцевым соединением DN 20, PN 16 Сепаратор с фланцевым соединением DN 25, PN 16 Сепаратор с фланцевым соединением DN 25, PN 16 Сепаратор с фланцевым соединением DN 32, PN 16 Сепаратор с фланцевым соединением DN 40, PN 16	
		X		B-4111107		
		X		B-4111127		
			X	B-4111117		
			X	B-4111119		
			X	B-4111121		
			X	B-4111123		
			X	B-4111123		
		X		E-4111878	<b>Грязеуловитель</b> Грязеуловитель 16, подключение 3/4", нержавеющая сталь Грязеуловитель 16, подключение 1 1/2", нержавеющая сталь Грязеуловитель 12.1, 3/4", литьё Грязеуловитель 12.1, 1 1/2", литьё Уплотнение, графит, для грязеуловителя Уплотнение, графит, для грязеуловителя	
			X	E-4111880		
			X	E-4111874		
		X		E-4111866		
		X		E-4111884		
			X	E-4111882		
X	X	X	X	E-4111822	<b>Конденсатоотводчик</b> Термостатический капсульный конденсатоотводчик MST 21 -G, внутренняя резьба 1/4"  Ремонтный комплект, внутренние детали для MST 21 Конденсатоотводчик со сферическим поплавком FT14-4.5TV, внутренняя резьба 1/2", литьё Конденсатоотводчик со сферическим поплавком FTS14-4.5TV, внутренняя резьба 1/2", нержавеющая сталь Уплотнение, графит, для конденсатоотводчика со сферическим поплавком Набор для главного клапана, конденсатоотводчик со сферическим поплавком FT14-4.5TV Набор для вытяжного вентилятора, конденсатоотводчик со сферическим поплавком FT14-4.5TV	
X	X	X	X	E-4111828		
		X	X	E-4111800		
		X	X	E-4111794		
		X	X	E-4111804		
		X	X	E-4111834		
		X	X	E-4111836		
		X	X	E-4111836		
X	X	X	X	E-4111952	<b>Пусковой предохранитель</b> Электрический пусковой предохранитель, точка переключения 80°C, со штекером Пневматический пусковой предохранитель	
X	X	X	X	E-4111954		
		X		E-4115120	<b>Сервоклапаны Spirax Sarco</b> Изготовление литьём Клапан LE33, Kvs 0,2, DN15PN16 Клапан LE33, Kvs 0,4, DN15PN16 Клапан LE33, Kvs 0,5, DN15PN16 Клапан LE33, Kvs 1,0, DN15PN16 Клапан LE33, Kvs 1,6, DN15PN16 Клапан LE33, Kvs 2,5, DN15PN16 Клапан LE33, Kvs 4,0, DN15PN16 Клапан LE33, Kvs 6,3, DN20PN16 Клапан LE33, Kvs 10,0, DN25PN16 Клапан LE33, Kvs 16,0, DN32PN16 Клапан LE33, Kvs 25,0, DN40PN16	
		X		E-4115122		
		X		E-4115124		
		X		E-4115126		
		X		E-4115128		
		X		E-4115130		
		X		E-4115132		
		X	X	E-4115134		
			X	E-4115136		
			X	E-4115138		
			X	E-4115140		
X				E-4511770		Исполнение из нержавеющей стали Клапан KE63, Kvs 0,2, DN15PN40 Клапан KE63, Kvs 0,4, DN15PN40 Клапан KE63, Kvs 0,5, DN15PN40 Клапан KE63, Kvs 1,0, DN15PN40 Клапан KE63, Kvs 1,6, DN15PN40 Клапан KE63, Kvs 2,5, DN15PN40 Клапан KE63, Kvs 4,0, DN15PN40 Клапан KE63, Kvs 6,3, DN20PN40 Клапан KE63, Kvs 10,0, DN25PN40 Клапан KE63, Kvs 16,0, DN32PN40 Клапан KE63, Kvs 25,0, DN40PN40
X				E-4511772		
X				E-4511774		
X				E-4511776		
X				E-4511778		
X				E-4511780		
X				E-4511782		
X	X			E-4511784		
X	X			E-4511786		
X	X			E-4511788		
X	X			E-4511790		
X	X			E-4511790		
X	X			E-4511790		
X	X			E-4511790		

Вариант А		Вариант С		Номер артикула	Обозначение
Тип	Тип	Тип	Тип		
20	40	20	40		
Version A		Version C		Article Number	Парораздатчик
type	type	type	type		
20	40	20	40		
X		X		E-4111000	Парораздатчик 20, код 1, монтажная длина 218 мм
x		X		E4111002	Парораздатчик 20, код 1.5, монтажная длина 393 мм
X		X		E-4111004	Парораздатчик 20, код 2, монтажная длина 568 мм
X		X		E-4111006	Парораздатчик 20, код 3, монтажная длина 838 мм
X		X		E-4111008	Парораздатчик 20, код 4, монтажная длина 1148 мм
X		X		E-4111010	Парораздатчик 20, код 5, монтажная длина 1408 мм
X		X		E-4111012	Парораздатчик 20, код 6, монтажная длина 1718 мм
X		X		E-4111014	Парораздатчик 20, код 7, монтажная длина 2018 мм
X		X		E-4111016	Парораздатчик 20, код 8, монтажная длина 2318 мм
X		X		E-4111018	Парораздатчик 20, код 9, монтажная длина 2628 мм
X		X		E-4111020	Парораздатчик 20, код 10, монтажная длина 2938 мм
X		X		E-4111022	Парораздатчик 20, код 11, монтажная длина 3238 мм
X		X		E-4111024	Парораздатчик 20, код 12, монтажная длина 3548 мм
	X		X	E-4111050	Парораздатчик 40, код 1, монтажная длина 217 мм
	X		X	E-4111052	Парораздатчик 40, код 1.5, монтажная длина 392 мм
	X		X	E-4111054	Парораздатчик 40, код 2, монтажная длина 567 мм
	X		X	E-4111056	Парораздатчик 40, код 3, монтажная длина 837 мм
	X		X	E-4111058	Парораздатчик 40, код 4, монтажная длина 1147 мм
	X		X	E-4111060	Парораздатчик 40, код 5, монтажная длина 1407 мм
	X		X	E-4111062	Парораздатчик 40, код 6, монтажная длина 1717 мм
	X		X	E-4111064	Парораздатчик 40, код 7, монтажная длина 2017 мм
	X		X	E-4111066	Парораздатчик 40, код 8, монтажная длина 2317 мм
	X		X	E-4111068	Парораздатчик 40, код 9, монтажная длина 2627 мм
	X		X	E-4111070	Парораздатчик 40, код 10, монтажная длина 2937 мм
	X		X	E-4111072	Парораздатчик 40, код 11, монтажная длина 3237 мм
	X		X	E-4111074	Парораздатчик 40, код 12, монтажная длина 3547 мм
X	X	X	X	E-4111980	<b>Трубопровод</b> Труба для нагревательной системы парораздатчиков, внешний диаметр 8 мм, поставляется в метрах
		X	X	E-4111984	Ввертное штуцерное соединение для нагревательной системы парораздатчиков, оцинкованное
X	X			E-4112984	Ввертное штуцерное соединение для нагревательной системы парораздатчиков, нержавеющая сталь
X	X			V-4111981	Трубопровод парораздатчиков центральный для двух трубок, тип 20, монтажная длина 300 мм
X	X			V-4111983	Трубопровод парораздатчиков центральный для двух трубок, тип 20, монтажная длина 450 мм
	X		X	V-4111989	Трубопровод парораздатчиков центральный для двух трубок, тип 40, монтажная длина 300 мм
	X		X	V-4111991	Трубопровод парораздатчиков центральный для двух трубок, тип 40, монтажная длина 450 мм
X	X			V-4111935	Соединитель для дополнительного парораздатчика, тип 20, длина 300 мм
X	X			V-4111937	Соединитель для дополнительного парораздатчика, тип 20, длина 450 мм
	X		X	V-4111943	Соединитель для дополнительного парораздатчика, тип 40, длина 300 мм
	X		X	V-4111946	Соединитель для дополнительного парораздатчика, тип 40, длина 450 мм
X	X	X	X	V-4115001	<b>Сервоприводы и принадлежности</b> Электрический сервопривод, 24 В / 0-10 В или регулирующий сигнал 4-20 мА
X	X	X	X	E-4115082	Пневматический сервопривод, PN9220E, управляющий сигнал 0,2-1 бар постоянный, без принадлежностей
				E-4111662	Позиционер EP5, электропневматический
				E-4111666	Позиционер PP5, пневматический, входной сигнал 0,2-1,0 бар
				E-4111668	Блок манометра для пневматического позиционера PP5

## 22. Формуляр факса для заказа запасных деталей



Lise-Meitner-Str. 3  
**24558 Henstedt-Ulzburg**  
 Тел. 04193/895-0

### Формуляр факса

Отскропируйте, заполните и отправьте по факсу

№ факса **04193/895-33**

## Заказ запасных деталей

для устройства \* \_\_\_\_\_, серийный №\*

\_\_\_\_\_

Заказ: \_\_\_\_\_ Номер заказа: \_\_\_\_\_

Количество	Наименование артикула	Номер артикула

Срок поставки:  экспресс-доставка     как можно быстрее     через ... недель

Адрес доставки (если отличается)

\_\_\_\_\_  
 \_\_\_\_\_  
 \_\_\_\_\_  
 \_\_\_\_\_

Печать (адрес для отправки инвойса)

Дата / подпись

\* Обязательно указывайте тип и серийный номер устройства, чтобы ускорить получение заказа.





**HyGROMATIK®**

Lise-Meitner-Str.3 D-24558 Henstedt-Ulzburg  
Телефон +49(0)4193/ 895-0 Факс -33  
e-mail: [hy@hygromatik.de](mailto:hy@hygromatik.de) [www.hygromatik.com](http://www.hygromatik.com)  
Член группы компаний **spirax/sarco**