



CADS-HE



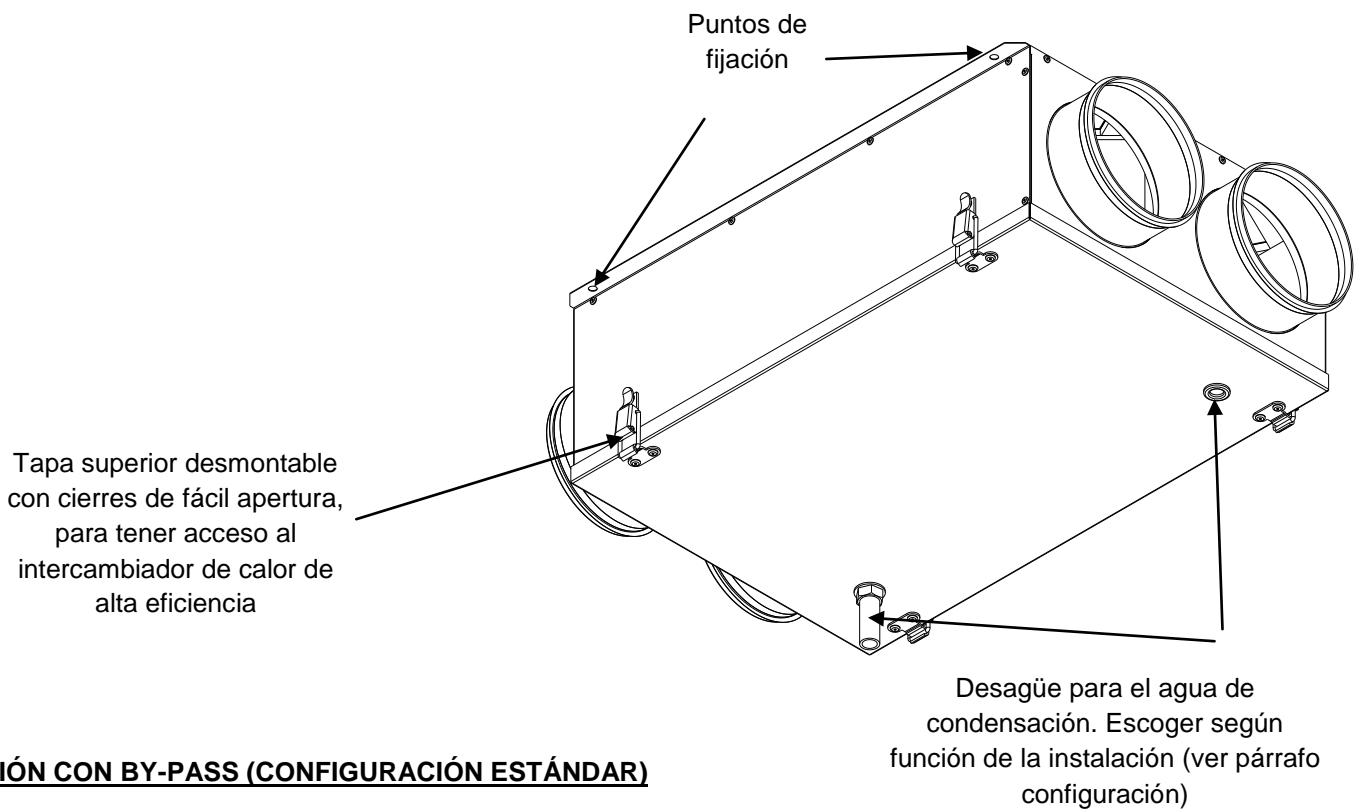
Manual de instalación. Instrucciones de uso
Installation manual. Instructions for use
Instructions de montage et d'utilisation
Manuale di installazione



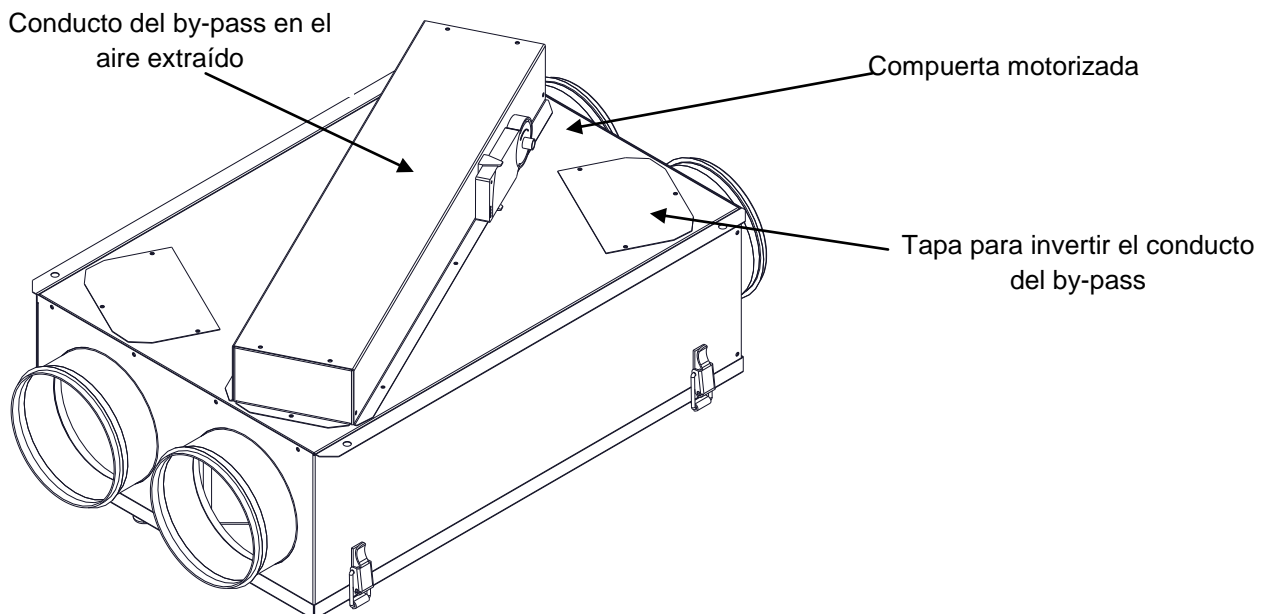
CADS- HE

Recuperador de calor estático de alto rendimiento con o sin by-pass

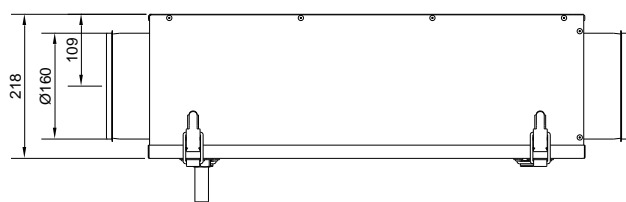
DESCRIPCIÓN (CONFIGURACIÓN ESTÁNDAR)



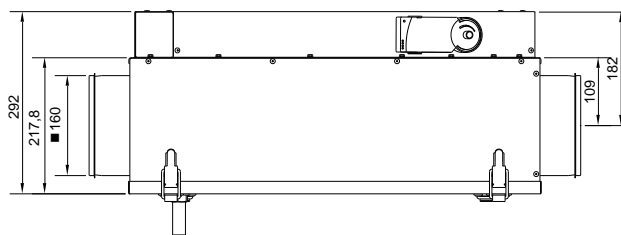
VERSIÓN CON BY-PASS (CONFIGURACIÓN ESTÁNDAR)



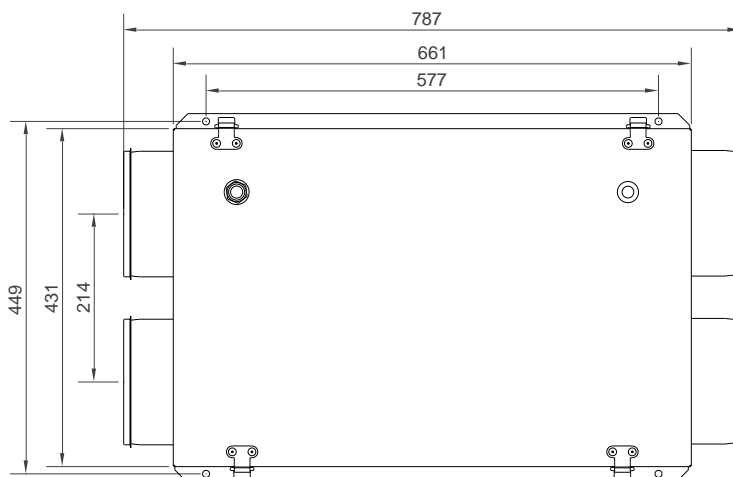
DIMENSIONES



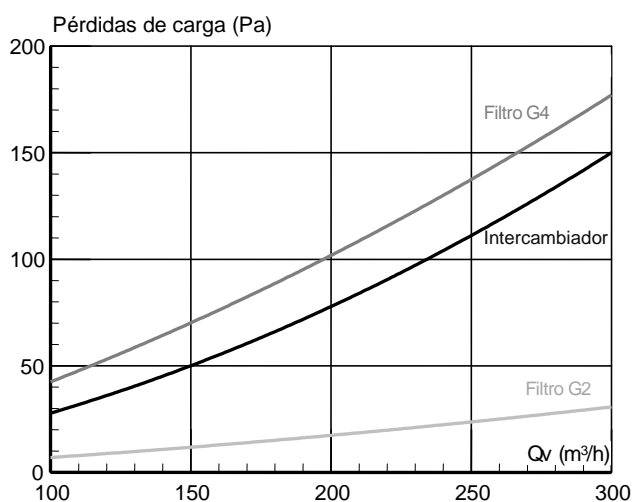
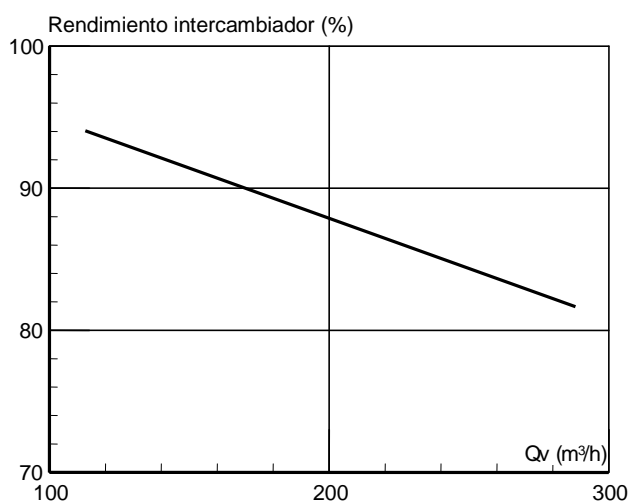
Versión sin by-pass



Versión con by-pass



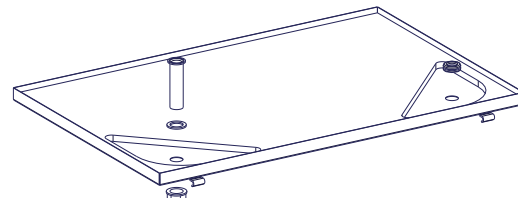
CARACTERÍSTICAS



INSTALACIÓN

El CADS-HE está diseñado para montaje en el techo. El producto está equipado de puntos de fijación situados en los ángulos de la caja. El acoplamiento se realiza con la ayuda de las varillas M8 permitiendo una fijación en el techo.

Después de disponer del equipo con la posición adecuada, realizar la conexión a las redes de conductos. La salida para la evacuación de condensados se tiene que montar de un lado al otro de la tapa. Debe estar conectado con el sistema de residuos (tubo 15/21 (1/2')) a través de un sifón. Llenar el sifón para evitar olores.



IMPORTANTE:

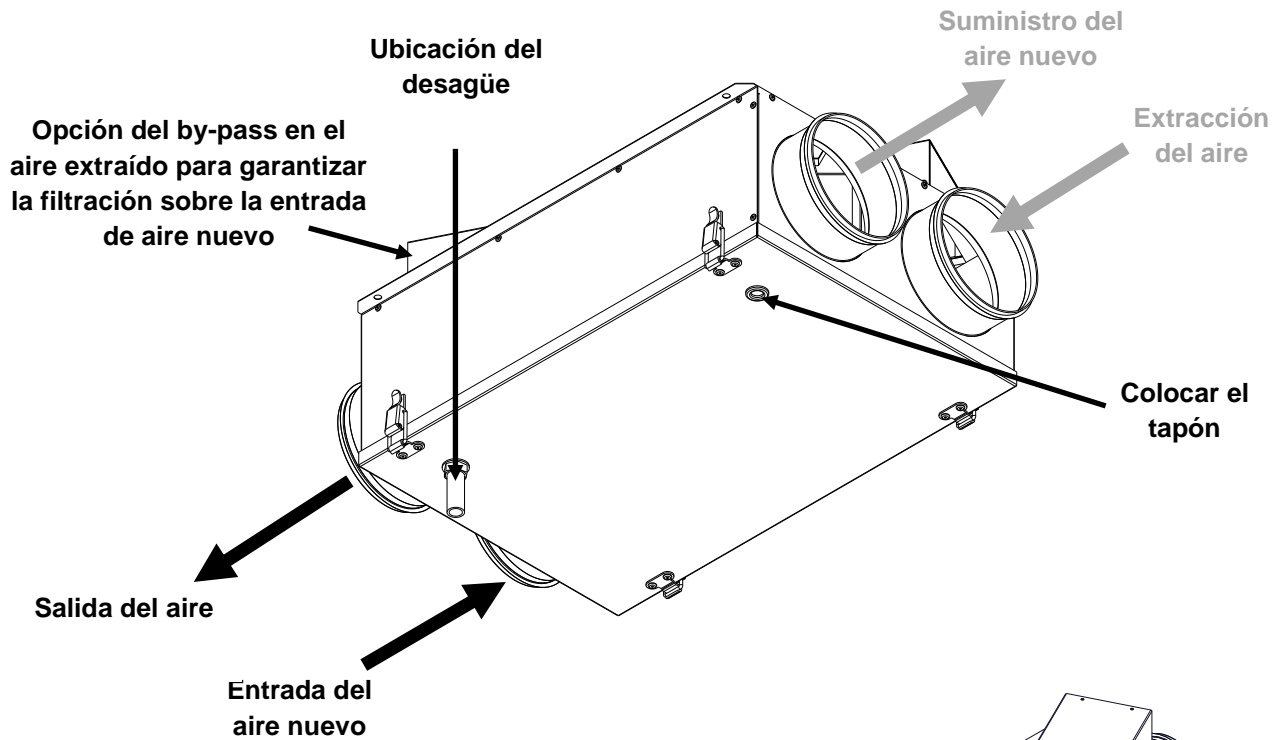
Asegúrese de comprobar la correcta instalación del producto (100% horizontal sin inclinación para asegurar una evacuación correcta del agua de condensación).

Nota importante:

El producto es reversible: en función de la configuración de la red de conductos, el producto puede ser invertido (ver párrafo « Configuración ») así como el canal del by-pass.

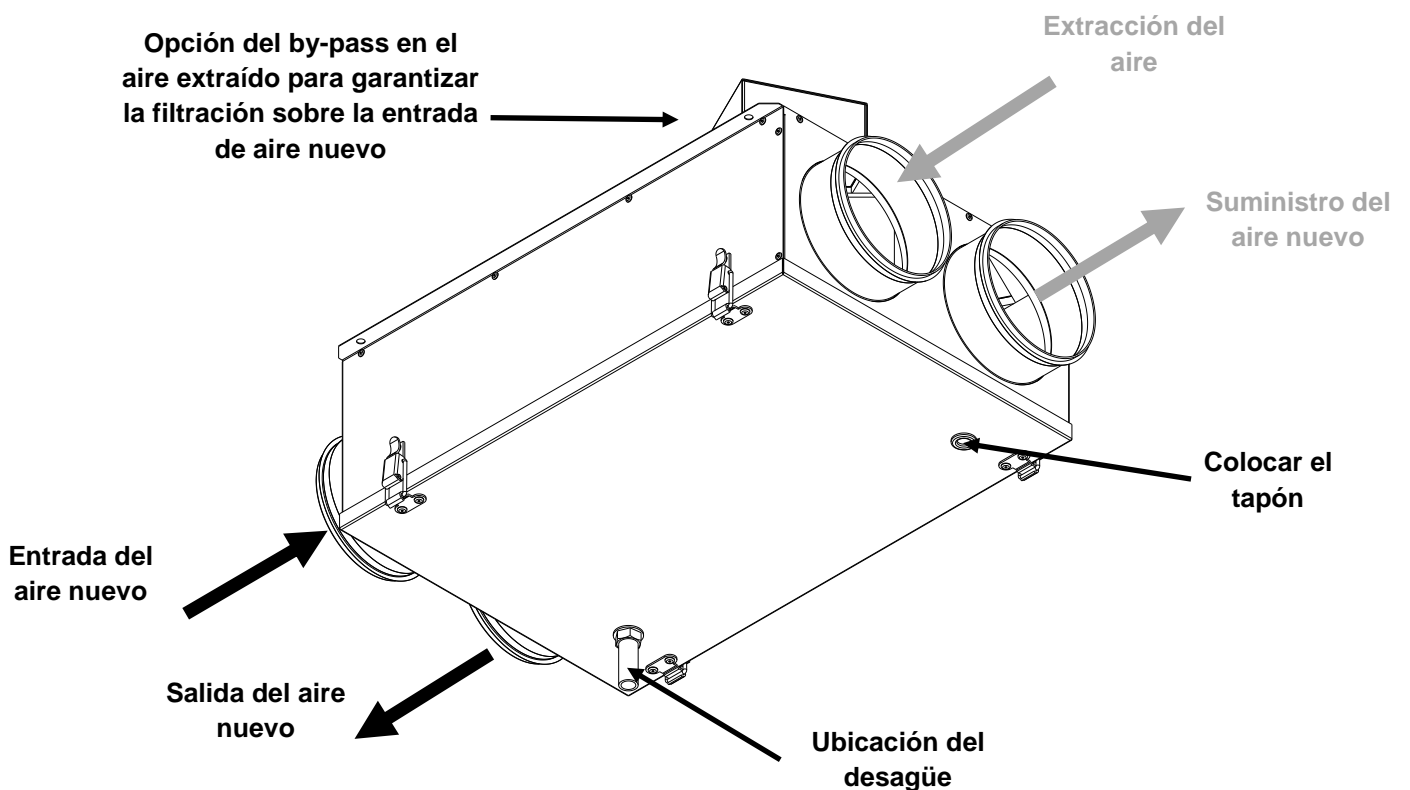
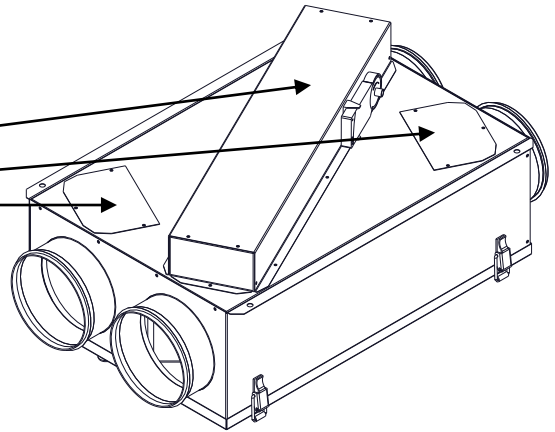
CONFIGURACIÓN DEL PRODUCTO

Configuración n°1 (configuración estándar)



Configuración n°2 (inversión de conducto el by-pass)

- Desmontar el by-pass.
- Desmontar las dos tapas.
- Colocar el by-pass con la nueva configuración.
- Instalar las dos tapas suministradas en el embalaje.



MANTENIMIENTO

Filtros

- Desbloquear los 4 tornillos de la tapa (mantener la tapa con una mano durante esta operación para evitar todo riesgo de caída y daño).
- Quitar la tapa.
- Los filtros deben verificarse regularmente y cambiarse por lo menos una vez al año.

Intercambiador

- Desbloquear los 4 tornillos de la tapa (mantener la tapa con una mano durante esta operación para evitar todo riesgo de caída y daño).
- Quitar la tapa.
- Retirar la banda de metal que sujeta el intercambiador de calor.

ATENCIÓN: mantener el intercambiador de calor con una mano durante esta operación para evitar la caída del intercambiador (riesgo de daños en el intercambiador y a las personas).

- Tener cuidado de no dañar las aletas del intercambiador de calor.
- El intercambiador de calor debe ser inspeccionado regularmente y limpiarse por lo menos una vez cada 2 años.
- Limpiar el intercambiador con aire comprimido o con un aspirador. Utilizar detergentes no agresivos.

CADS-HE CON VERSIÓN BY-PASS

Utilización

La utilización del by-pass permite coger el aire frío de la noche en verano para luego ser utilizado durante el día (free cooling).

El control puede ser local (ejemplo: interruptor situado en la habitación de un edificio comercial o vivienda en un edificio de apartamentos) o de forma centralizada (ejemplo: edificio de apartamentos).

Características:

Alimentación 230 V, I<100 mA

Par 2 N.m.

Intensidad < 100 mA

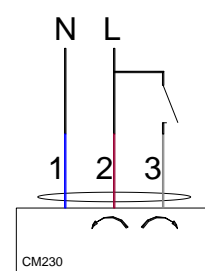
Consumo 1.5W

Nota: El servomotor ha integrado un imán para la retirada de engranajes. Mando manual con posible imán (el engranaje está desenganchado, siempre y cuando el imán se adhiere al símbolo).

CABLEADO

Antes de toda intervención, DESCONECTAR EL APARATO DEL SUMINISTRO ELÉCTRICO.

- Cable azul n°1 conectado al neutro.
- Cable marrón n°2 conectado a la fase.
- Cable blanco n°3 sin tensión, (interruptor abierto), el by-pass está cerrado: el flujo de aire pasa a través del intercambiador.
- Cable blanco n°3 con tensión, (interruptor cerrado), el by-pass está abierto: el flujo del aire no pasa a través del intercambiador de calor.



Tratamiento del producto al final de su vida útil:

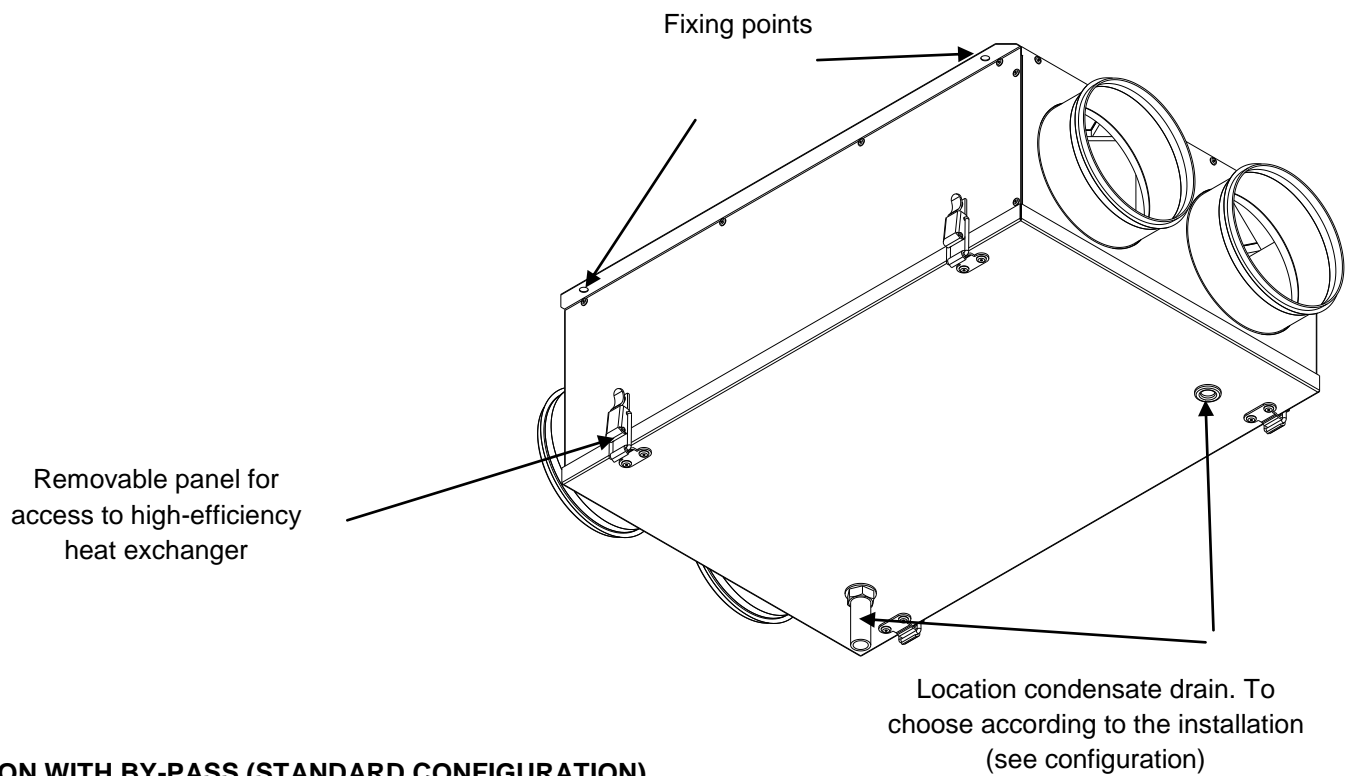
Con el fin de contribuir a la protección medioambiental y a la optimización de los recursos naturales, debe darse valor a este producto al final de su vida. No debe verterse ni tratarse con desechos domésticos, sino que debe depositarse en un punto de recogida adecuado para el reciclaje de equipamientos eléctricos y electrónicos. Para más información acerca del reciclaje de este producto, puede ponerse en contacto con: la dirección ADEME de su región (Agencia del Medioambiente y del Control de la Energía), con su oficina consular (CCI o Cámara de Oficios y Artesanía), con su ayuntamiento o con su vertedero.

Nota: Dado que los equipos vendidos son equipos eléctricos profesionales incluidos en el Decreto n°2005-829 de 20 julio de 2005 que reemplaza la directiva 2002/96/CE de 27 de enero de 2003, se establece que el poseedor de estos equipamientos garantizará, salvo acuerdo en contra, la financiación y la organización de la eliminación de los desechos emitidos por estos equipos en las condiciones definidas en los artículos 21 y 22 del decreto mencionado.

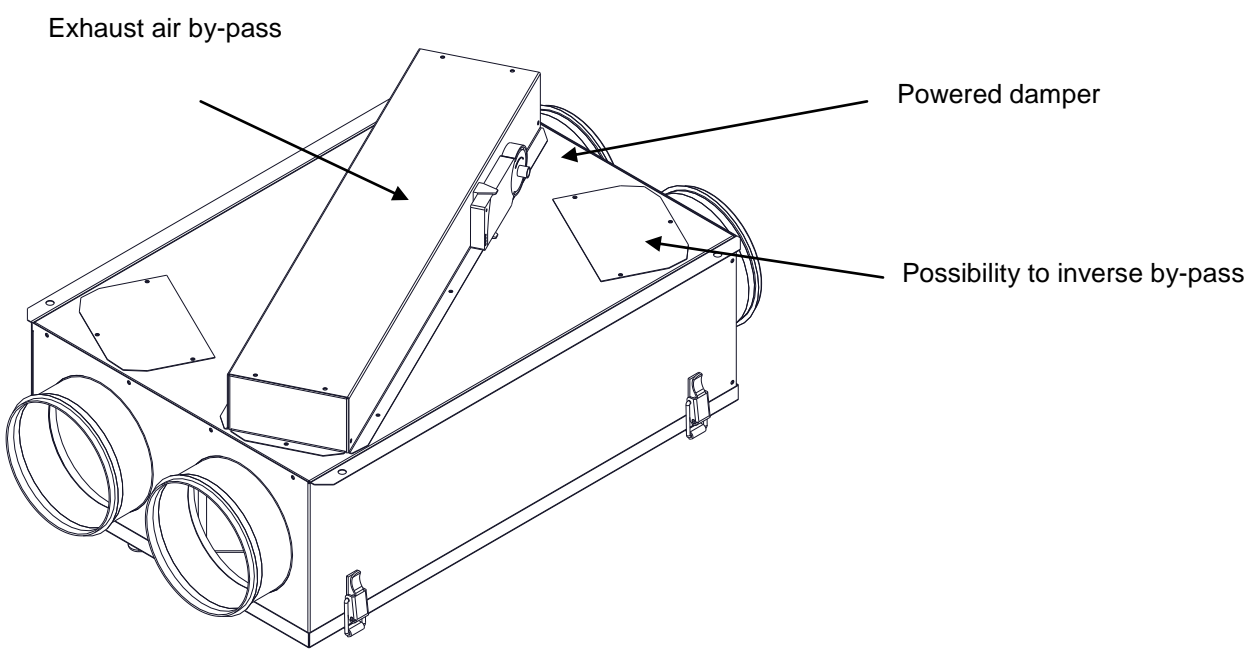
CADS- HE

Static high-efficiency heat recovery unit with or without by-pass

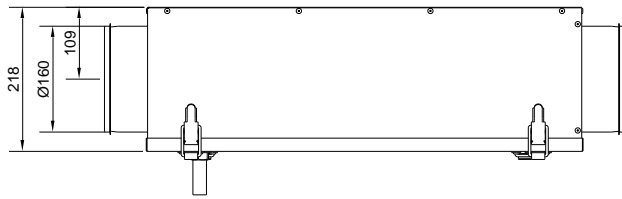
DESCRIPTION (STANDARD CONFIGURATION)



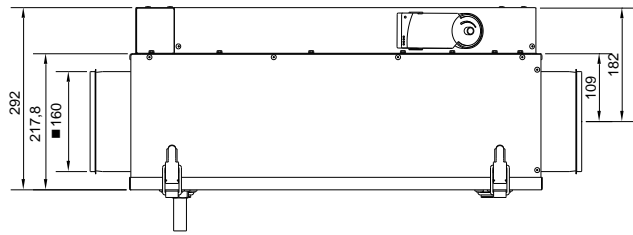
VERSION WITH BY-PASS (STANDARD CONFIGURATION)



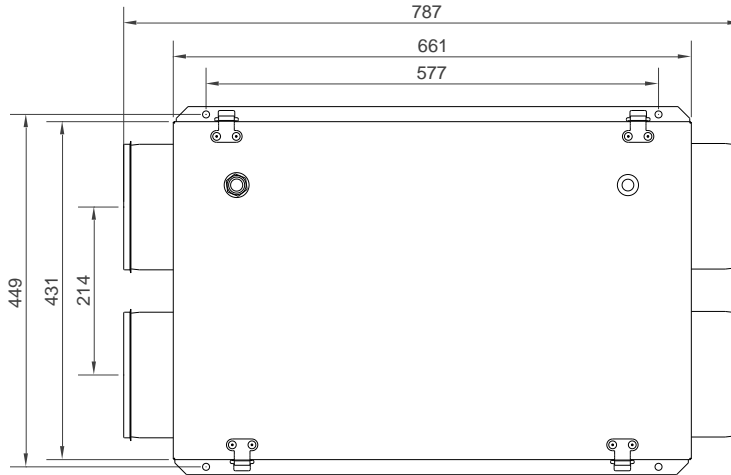
DIMENSIONS



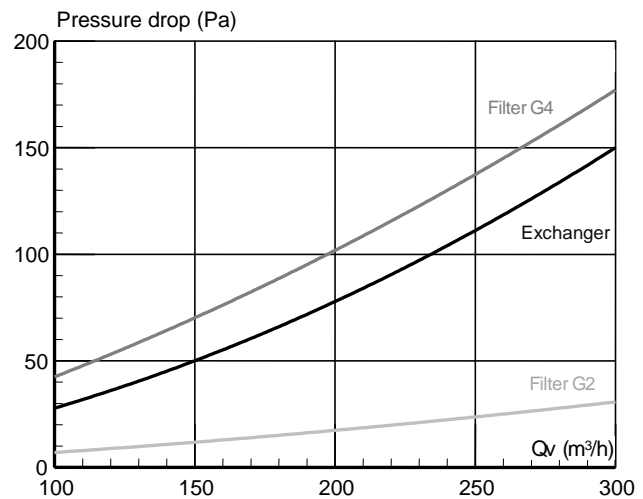
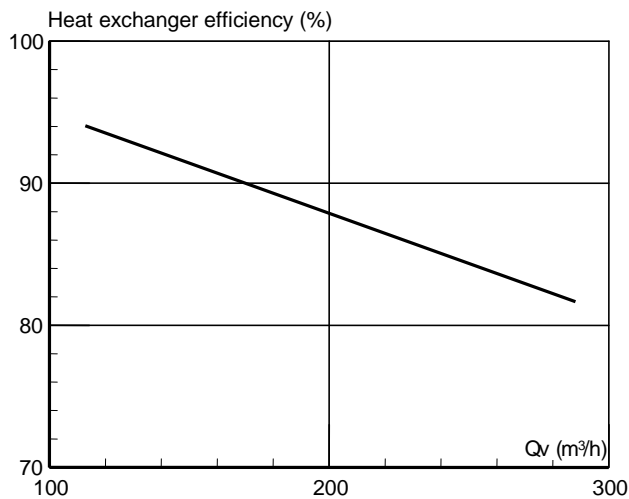
Version without by-pass



Version with by-pass



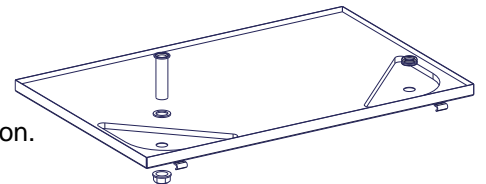
CHARACTERISTICS



INSTALLATION

CAD HR S is designed for mounting on the ceiling. The product is provided with fixing points located at the corners of the box. To avoid the condensates returning to the appliance it is necessary to fit a siphon to the condensate evacuation tube.

After placing the equipment in the proper position, making the connection to the ducts. Connect the drain trap to the cover. It must be connected to the sewage system (pipe 15/21 (1/2')) by means of a siphon. Fill the siphon to avoid smells.



IMPORTANT:

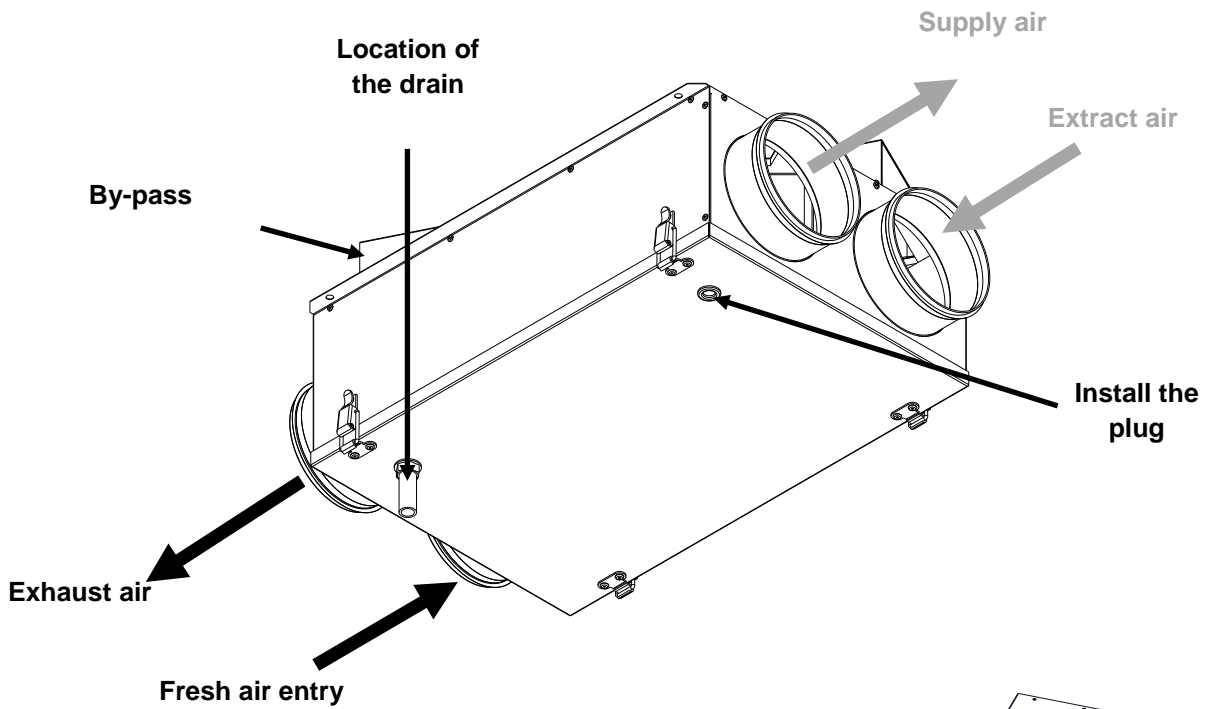
Be sure to check the correct installation of the product (100% horizontal without inclination to ensure a proper condensate drainage.

Important note:

Product is reversible: depending on the network configuration, the product can be reversed (see « Configuration ») as well as the by-pass.

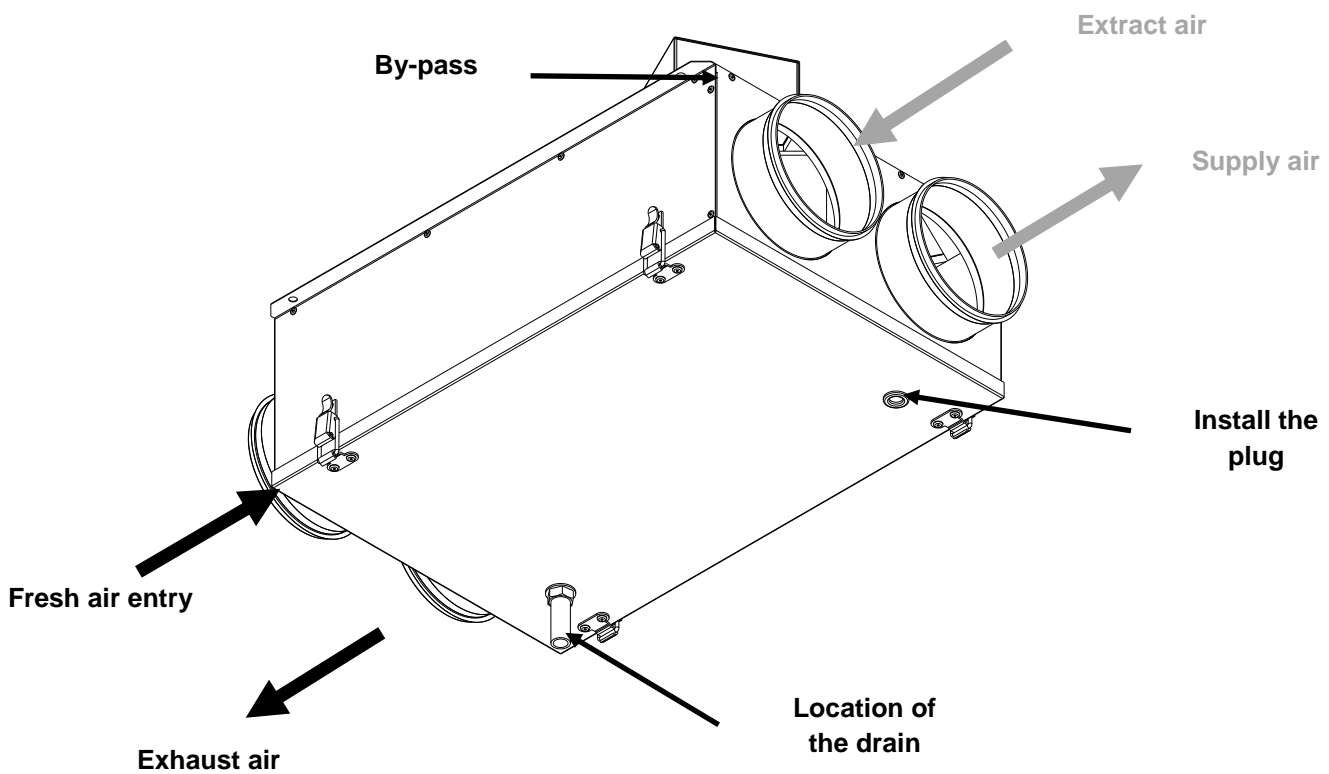
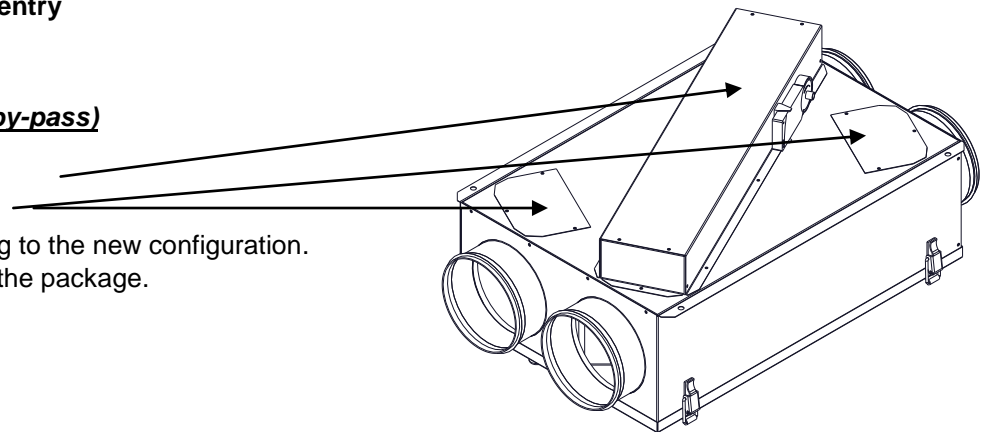
PRODUCT CONFIGURATION

Configuration n°1 (standard configuration)



Configuration n°2 (reverse by-pass)

- Remove the by-pass.
- Remove the 2 covers.
- Place the by-pass according to the new configuration.
- Install 2 covers supplied in the package.



MAINTENANCE

Filters

- Unlock the 4 fasteners on the cover (take care to keep the cover with one hand during this operation to avoid falling by gravity (risk of damage to the cover and risk of injury).
- Remove the cover.
- The filters should be inspected regularly and changed at least once a year.

Exchanger

- Unlock the 4 fasteners on the cover (take care to keep the cover with one hand during this operation to avoid falling by gravity (risk of damage to the cover and risk of injury).
- Remove the cover.
- Remove the metal strip which secure the heat exchanger.

CAUTION: keep the heat exchanger with one hand during this operation to avoid falling by gravity (risk of damage to the heat exchanger and risk of injury).

- Take care not to damage the fins of the heat exchanger.
- The heat exchanger should be inspected regularly and cleaned at least once every 2 years.
- Clean the heat exchanger with compressed air or vacuum cleaner. Use non aggressive detergents.

CAD HR S WITH BY-PASS VERSION

Utilisation

The use of by-pass allows take cold night air in summer which can then be used it for during the day. (free cooling)

The control can be either local (eg switch placed in the room of a commercial building or housing in an apartment building) or centrally (eg apartment buildings).

Characteristics

Electrical supply 230 V, I<100 mA

Couple 2 N.m.

Intensity < 100 mA

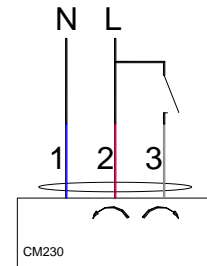
Consumption 1.5W

Note : The servomotor has integrated magnet for gear disengagement. Manual override with magnet possible (the gear is disengaged as long as the magnet adheres to the symbol).

WIRING

Before any intervention, PUT YOUR EQUIPMENT WITH LOW PRESSURE.

- Blue wire No 1 connected to the neutral.
- Brown wire No 2 connected to the phase.
- White wire No 3 zero potential (switch open), the by-pass is closed: the airflow pass through the heat exchanger.
- White wire No 3 connected to the phase (switch closed), the by-pass is open: the airflow doesn't pass through the heat exchanger.



Dealing with products at the end of their life:

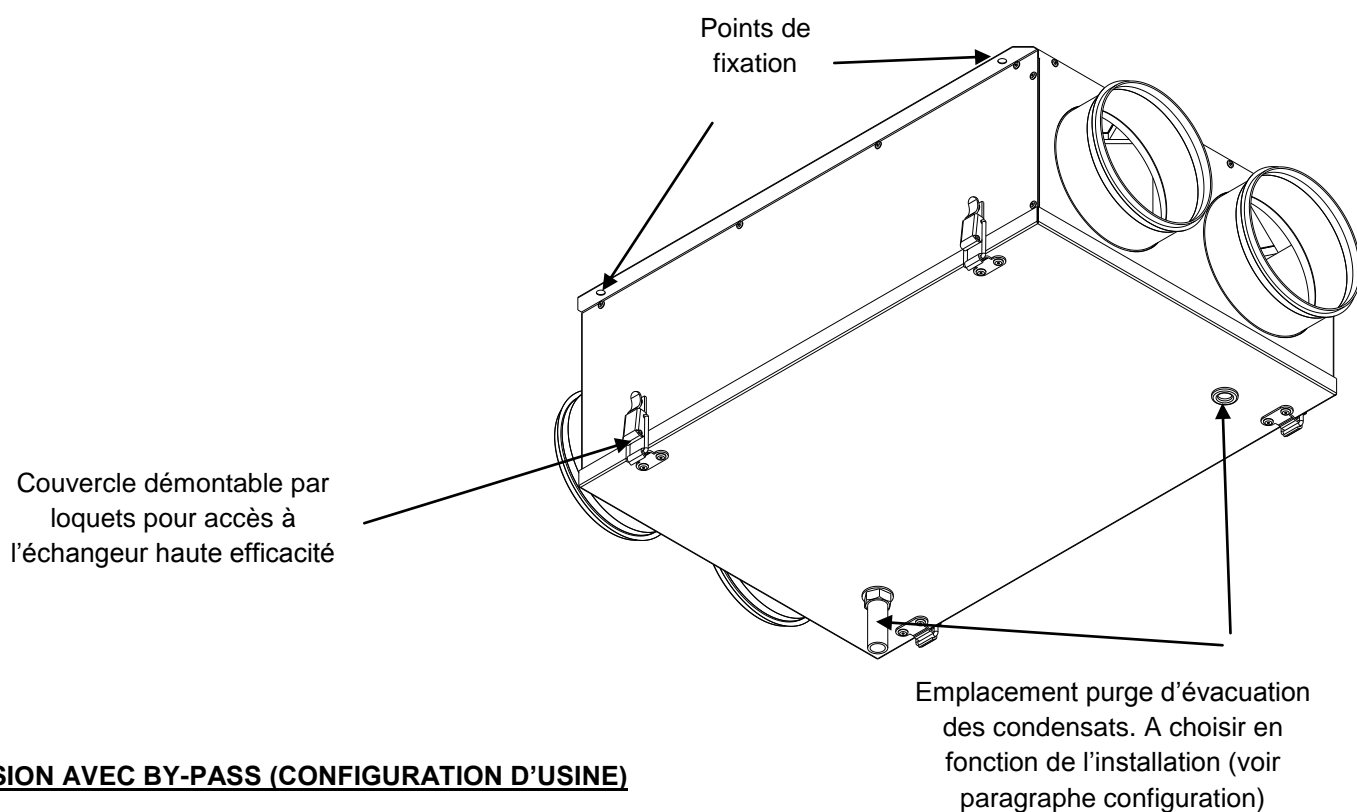
To contribute to environmental protection and optimisation of natural resources, this product should be recycled at the end of its useful life. It should not be disposed of in a landfill or treated as household waste but must be deposited at a collection point for recycling electrical and electronic equipment. For further information about recycling of this product, please contact: the Agency for Environment and Energy Control in your area, your consular chamber (CCI or Chamber of trades and the crafts), your municipality, your household waste disposal unit.

Note: to the extent that the equipment sold is professional electrical and electronic equipment covered by Decree No. 2005-829 of 20 July 2005 implementing Directive 2002/96/EC of 27 January 2003, the owner of this equipment will, unless otherwise agreed, fund and organise the waste disposal of this equipment under the conditions defined in Articles 21 and 22 of the Decree.

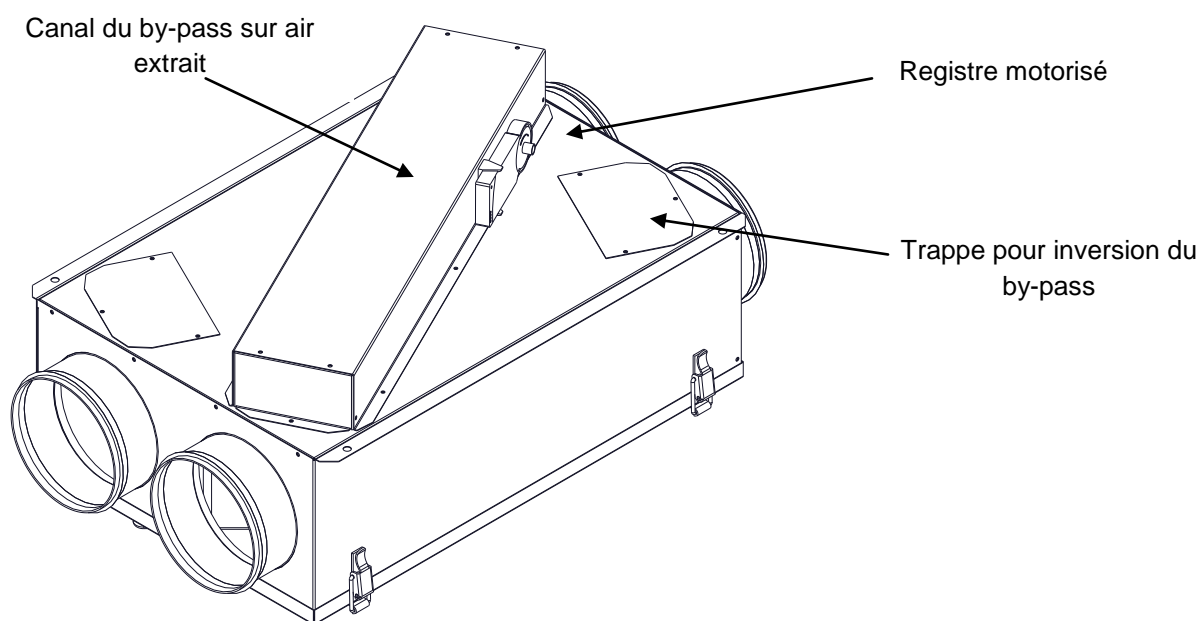
CADS- HE

Récupérateur statique haute efficacité avec ou sans by-pass

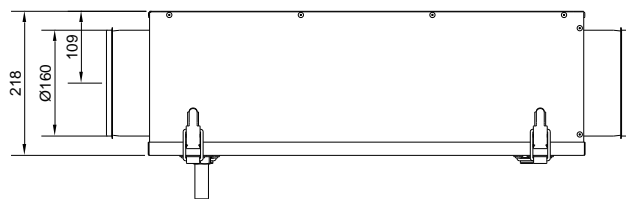
DESCRIPTIF (CONFIGURATION D'USINE)



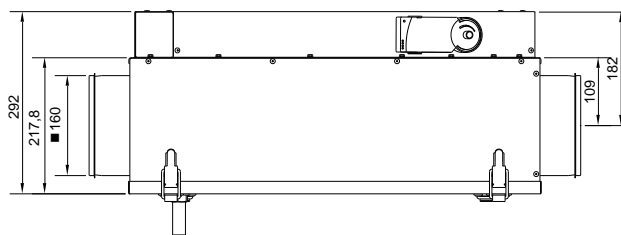
VERSION AVEC BY-PASS (CONFIGURATION D'USINE)



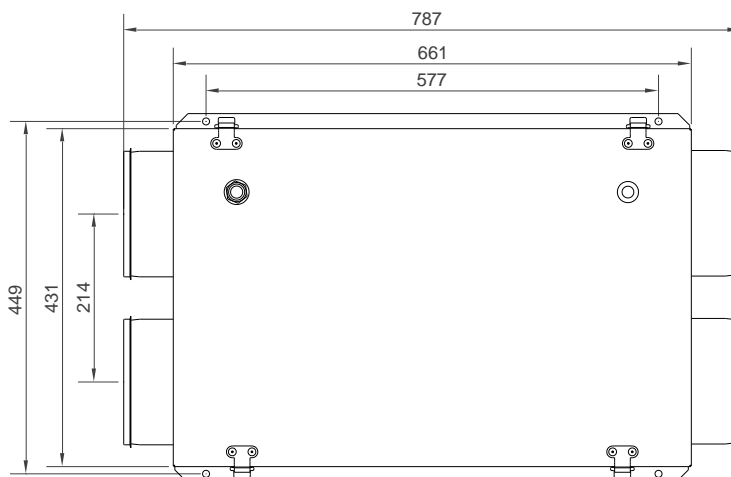
DIMENSIONS



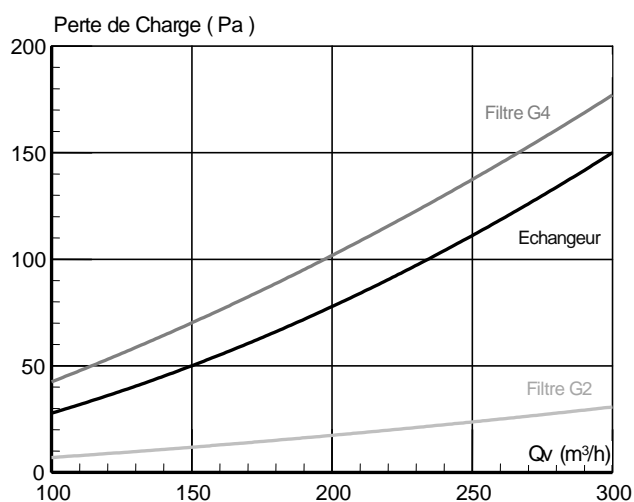
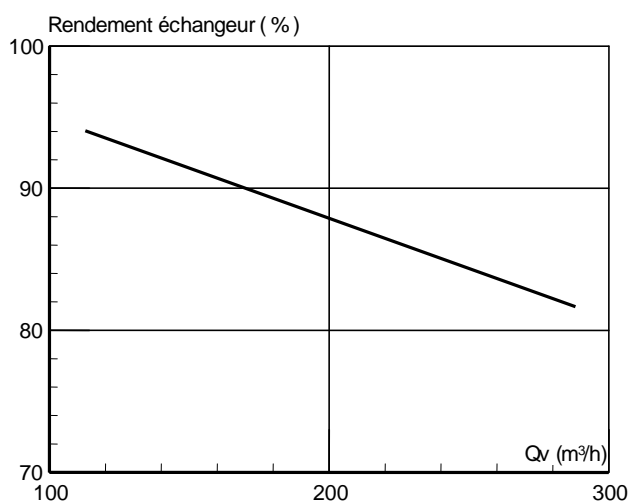
Version sans by-pass



Version avec by-pass



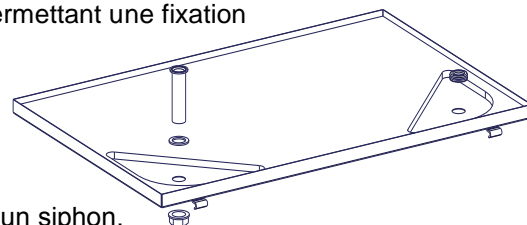
CARACTERISTIQUES



INSTALLATION

Le CAD HR S est conçu pour un montage suspendu au plafond. Le produit est équipé de points de fixation situés dans les angles du caisson. L'accrochage est réalisé à l'aide de tiges filetées M8 permettant une fixation aisée au plafond ainsi que la mise à niveau.

Après avoir disposé l'appareil dans la position adéquate, effectuer le raccordement aux réseaux. La sortie pour l'évacuation des condensats est à monter d'un côté ou l'autre sur le couvercle. Elle doit être raccordée au réseau des eaux usées (tuyau 15/21 (1/2')) par l'intermédiaire d'un siphon. Penser à remplir le siphon pour éviter les remontées d'odeur



IMPORTANT :

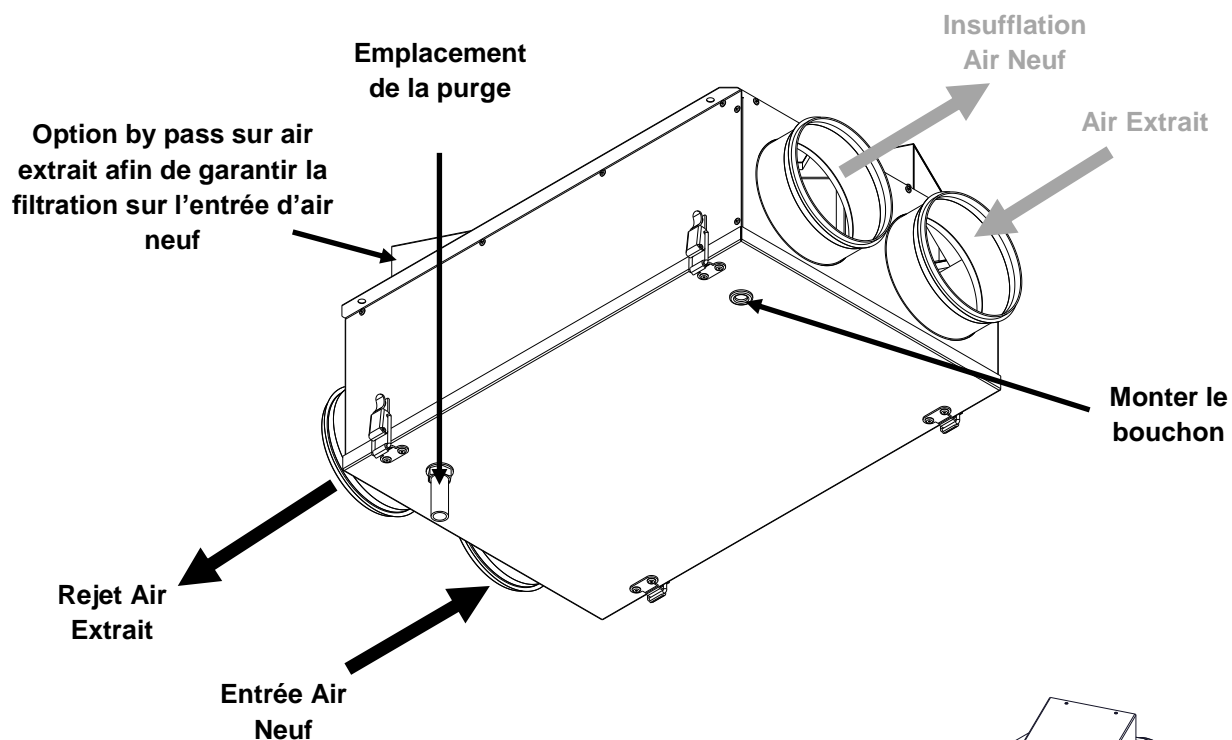
Bien vérifier la mise à niveau du produit afin d'assurer le bon écoulement des condensats

Remarque importante :

Le produit est réversible : en fonction de la configuration du réseau, el produit peut être inversé (voir paragraphe « Configuration ») ainsi que le canal de by-pass.

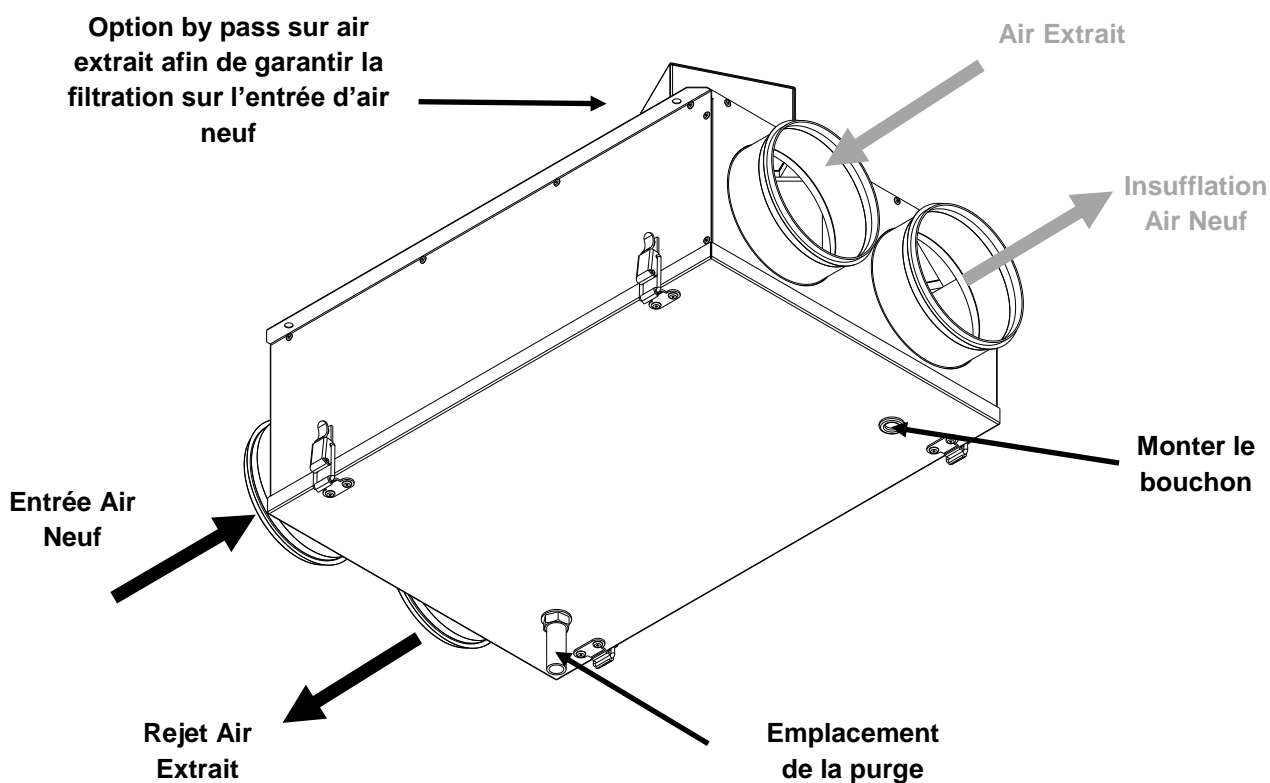
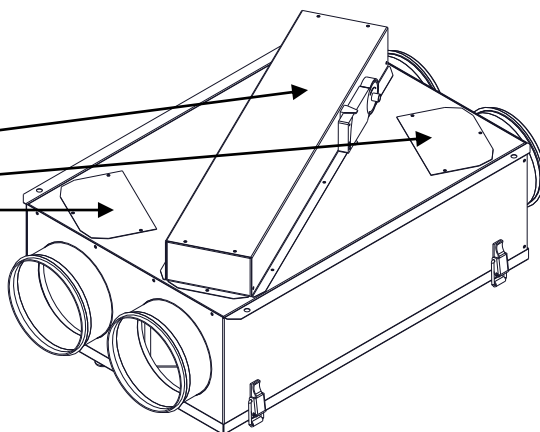
CONFIGURATION DU PRODUIT

Configuration n°1 (configuration d'usine)



Configuration n°2 (inversion du canal by pass)

- Démontez le canal du by pass.
- Démontez les 2 obturateurs.
- Remontez le canal du by pass suivant la nouvelle configuration.
- Montez les 2 obturateurs livrés dans l'emballage.



ENTRETIEN

Filtres

- Déverrouiller les 4 loquets du couvercle (prendre soin de le retenir avec la main pour éviter tout risque de chute ou de blessure).
- Retirer le couvercle.
- Les filtres doivent être inspectés régulièrement et changés au minimum une fois par an.

Echangeur

- Déverrouiller les 4 loquets du couvercle (prendre soin de le retenir avec la main pour éviter tout risque de chute ou de blessure).
- Retirer le couvercle.
- Retirer la lanière métallique de retenue de l'échangeur.

ATTENTION: maintenir l'échangeur avec une main pendant cette opération afin d'éviter la chute par gravité (risque d'endommagement de l'échangeur et risque d'accidents corporels).

- Prendre soin de ne pas endommager les ailettes de l'échangeur.
- L'échangeur doit être inspecté régulièrement et nettoyé au minimum une fois tous les 2 ans.
- Nettoyer l'échangeur avec de l'air comprimé ou avec un aspirateur. Utiliser des détergents non agressifs.

CAD HR S AVEC VERSION BY PASS

Utilisation

L'utilisation du by pass sur l'air extrait permet de faire du rafraîchissement la nuit en été (free cooling).

La commande peut être soit locale (exemple : commutateur placé dans la pièce d'un bâtiment tertiaire ou dans le logement d'un immeuble collectif) soit centralisée (exemple immeuble collectif)

Caractéristiques

Alimentation 230 V, I<100 mA

Couple 2 N.m.

Intensité < 100 mA

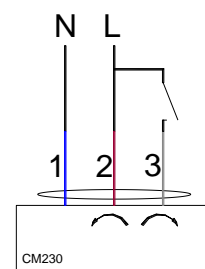
Consommation 1.5W

Remarque : une clé aimantée de déverrouillage du registre est livrée avec le produit. L'utilisation de cette clé est nécessaire uniquement lors d'une intervention SAV par du personnel qualifié.

CABLAGE

Avant toute intervention, METTRE VOTRE APPAREIL HORS TENSION

- Fil bleu n°1 raccordé au neutre.
- Fil marron n°2 raccordé à la phase.
- Fil blanc n°3 hors tension, (commutateur ouvert), le by pass est fermé : le flux d'air passe par l'échangeur.
- Fil blanc n°3 raccordé à la phase (commutateur fermé), le by pass est ouvert : le flux d'air ne passe pas en totalité dans l'échangeur.



Traitement du produit en fin de vie :

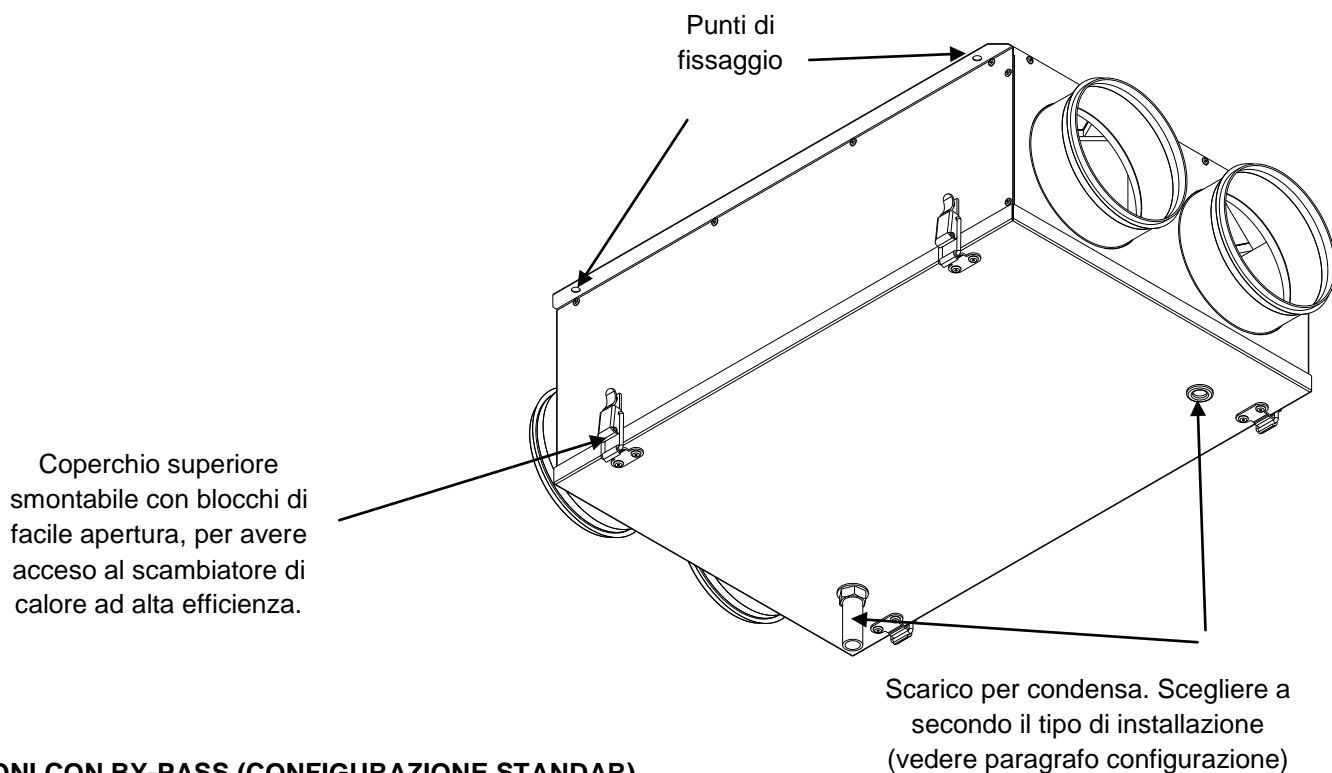
Afin de contribuer à la protection de l'environnement et à l'optimisation des ressources naturelles, ce produit doit être valorisé en fin de vie. Il ne doit pas être mis en décharge ni traité avec les déchets ménagers mais doit être déposé dans un point de collecte approprié pour le recyclage des équipements électriques et électroniques. Pour toute information supplémentaire concernant le recyclage de ce produit, vous pouvez contacter : la direction ADEME de votre région (Agence de l'Environnement et de la Maîtrise de l'Energie), votre chambre consulaire (CCI ou Chambre des Métiers et de l'Artisanat), votre municipalité, votre déchetterie.

Nota : dans la mesure où les équipements vendus sont des équipements électriques et électroniques professionnels visés par le Décret n°2005-829 du 20 juillet 2005 transposant la directive 2002/96/CE du 27 Janvier 2003, il est convenu que le possesseur de ces équipements assurera, sauf convention contraire, le financement et l'organisation de l'élimination des déchets issus de ces équipements dans les conditions définies aux articles 21 et 22 dudit décret.

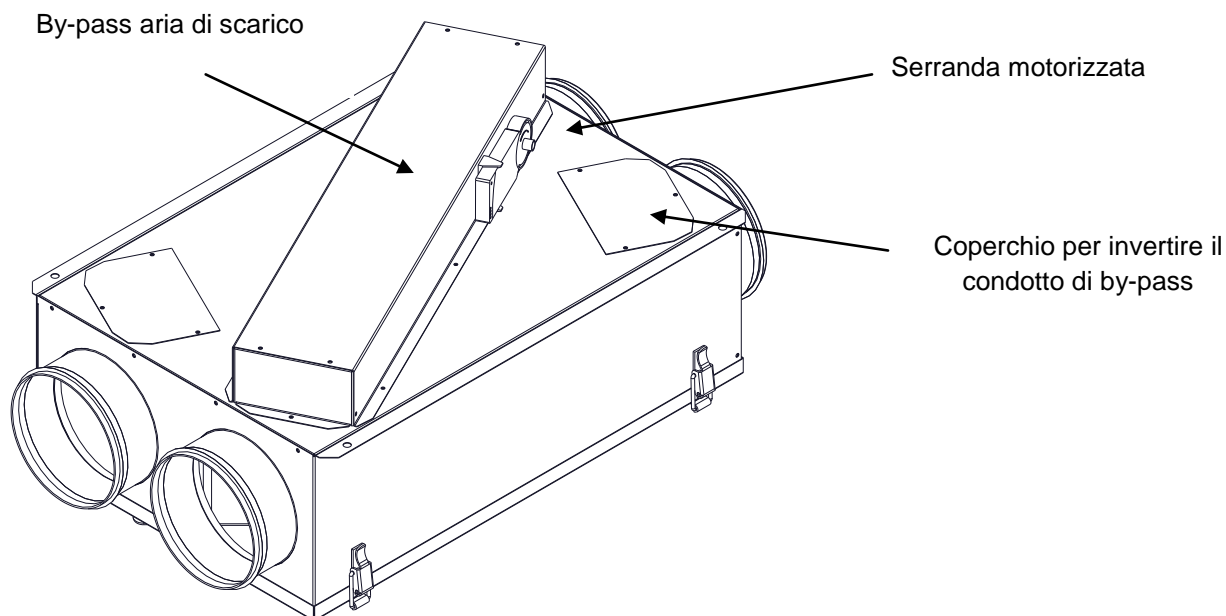
CADS- HE

Recuperatore di calore statico ad alto rendimento con o senza by-pass

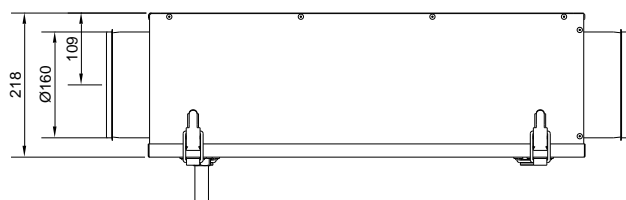
DESCRIZIONE (CONFIGURAZIONE STANDARD)



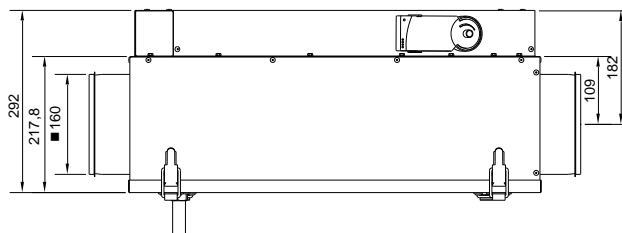
VERSIONI CON BY-PASS (CONFIGURAZIONE STANDAR)



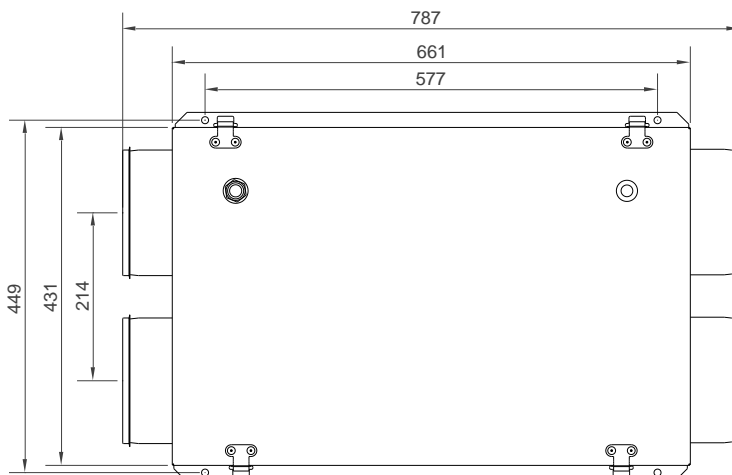
DIMENSIONI



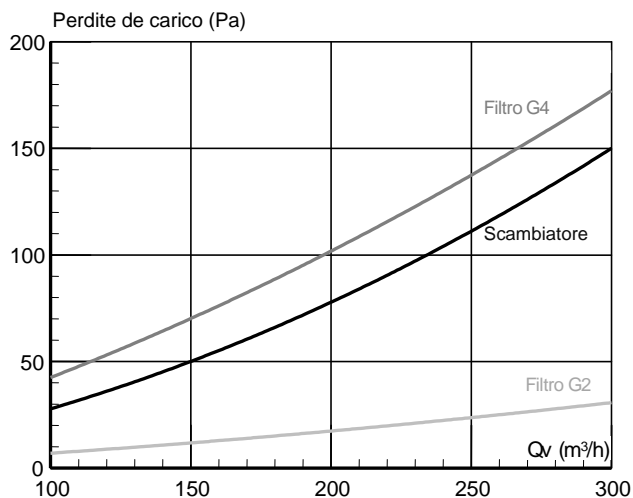
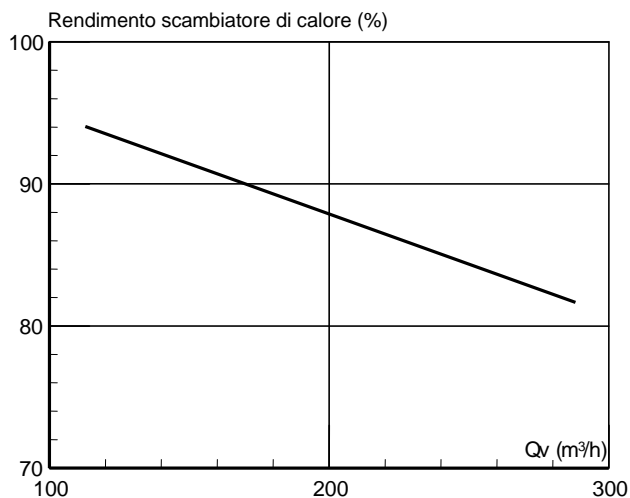
Versione senza by-pass



Versione con by-pass

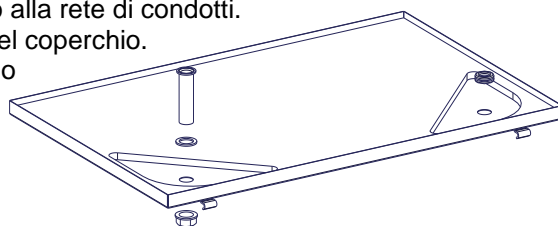


CARATTERISTICHE



INSTALLAZIONE

Il CADS-HE è disegnato per il montaggio a tetto. Il prodotto è equipaggiato di punti di fissaggio siti agli angoli della cassa. L'accoppiamento si realizza con l'aiuto delle viti M8 permettendo un fissaggio nel tetto. Dopo la disposizione del recuperatore nella posizione adeguata, collegarlo alla rete di condotti. L'uscita per lo scarico condensa deve essere montata da un lato all'altro del coperchio. Deve essere collegato con il sistema di residui (tubo 15/21 (1/2')) attraverso un sifone. Riempire il sifone per evitare odori.



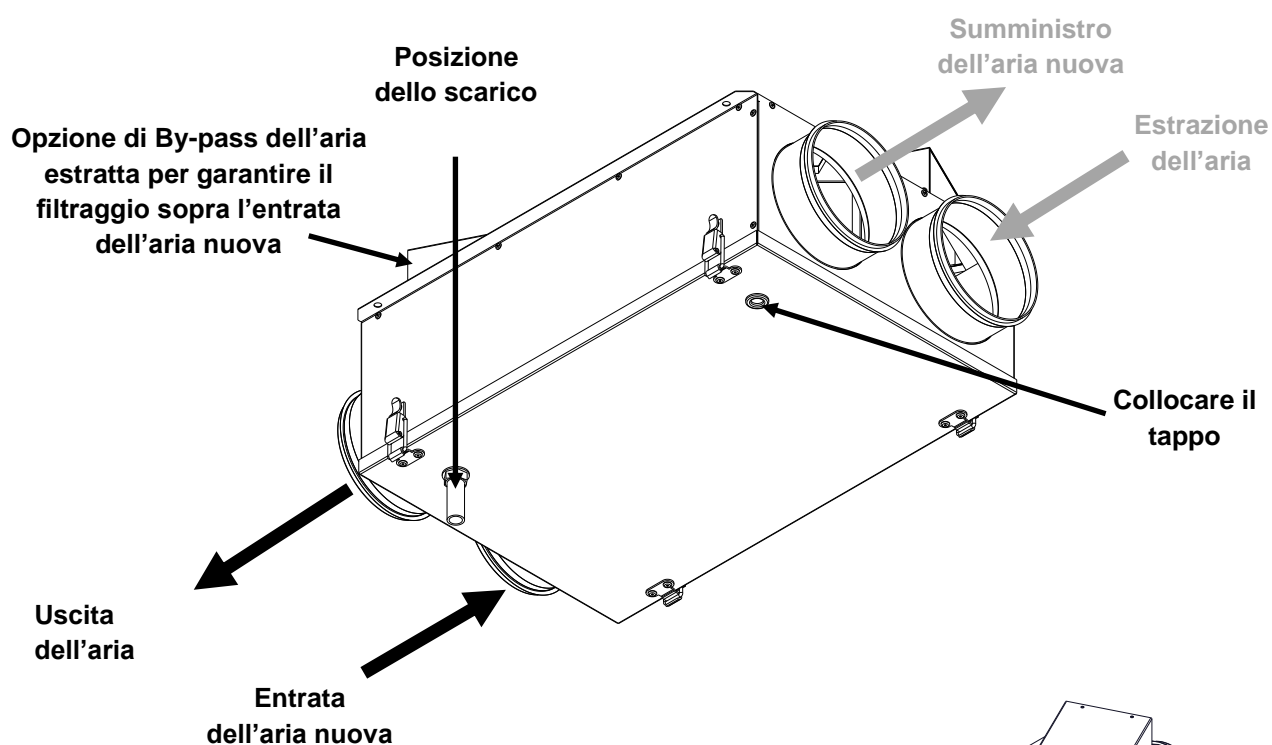
IMPORTANTE:

Assicurarsi di controllare la corretta installazione del prodotto (100% orizzontale senza inclinazione per assicurare un'evacuazione corretta della condensa)

Nota importante: Il prodotto è reversibile: in funzione della configurazione della rete di condotti il prodotto può essere invertito (vedere paragrafo <<Configurazione>>) così come il canale di by-pass.

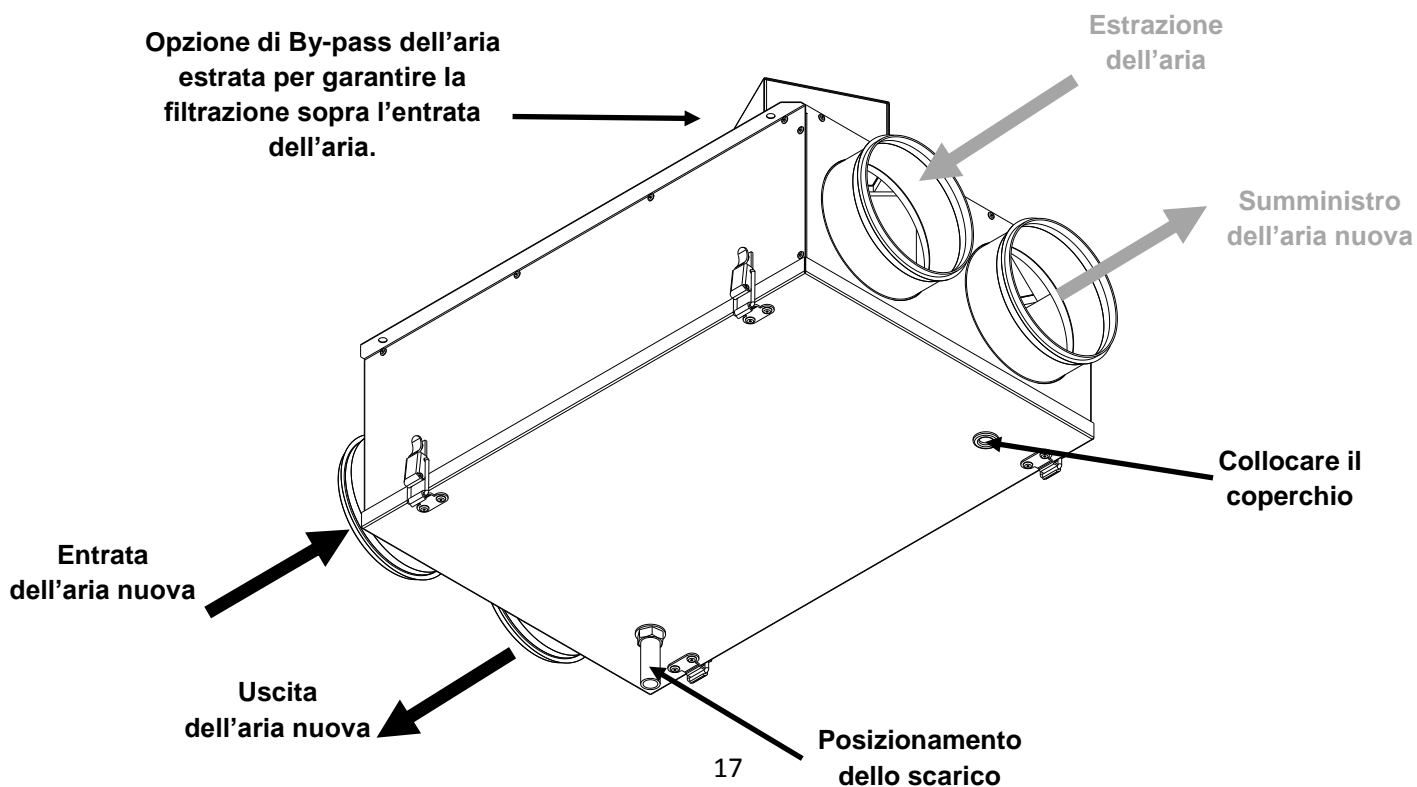
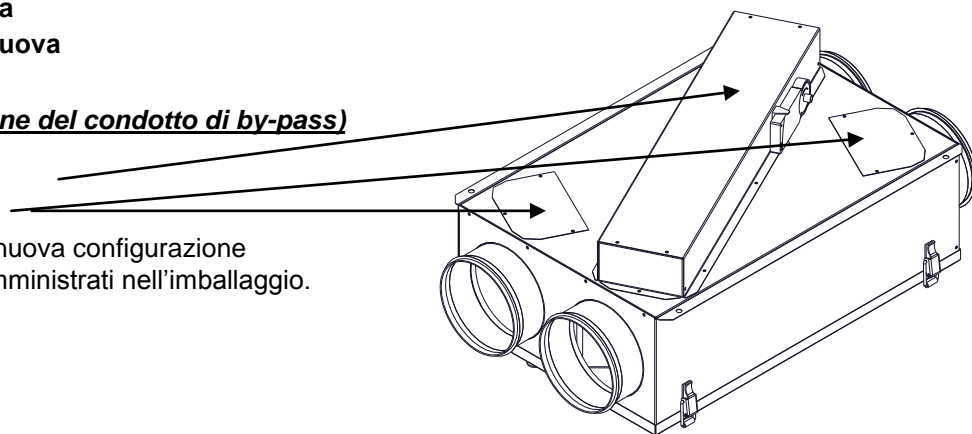
CONFIGURAZIONE DEL PRODOTTO

Configurazione n°1 (configurazione standard)



Configurazione n°2 (inversione del condotto di by-pass)

- Smontare il by-pass.
- Smontare i coperchi.
- Collocare il by-pass con la nuova configurazione
- Instalare i due coperchi sumministrati nell'imballaggio.



MANUTENZIONE

Filtri

- Sbloccare le 4 viti del coperchio (tenere il coperchio con una mano durante questa operazione per evitare ogni rischio di caduta e danno).
- Rimuovere il coperchio
- I filtri devono essere controllati regolarmente e cambiati almeno una volta all'anno.

Scambiatore

- Sbloccare le 4 viti del coperchio (tenere con una mano il coperchio durante questa operazione per evitare ogni rischio di caduta e danno).
- Rimuovere il coperchio
- Ritirare la banda di metallo che tiene lo scambiatore.

ATTENZIONE: tenere lo scambiatore di calore con una mano durante questa operazione per evitare la caduta dello scambiatore (rischio di danni allo scambiatore e a persone)

- Stare attenti a non danneggiare le alette dello scambiatore di calore.
- Lo scambiatore di calore deve essere controllato regolarmente e pulito minimo una volta ogni due anni.
- Pulire lo scambiatore con aria compressa o con un aspiratore. Utilizzare detergenti non aggressivi.

CADS-HE CON VERSIONE BY-PASS

Uso

L'utilizzo del by-pass permette di prendere l'aria fredda della notte in estate per essere utilizzato durante il giorno (free cooling).

Il controllo può essere locale (esempio: interruttore situato nell'abitazione di un ufficio commerciale o appartamenti) o di forma centralizzata (esempio: appartamenti).

Caratteristiche:

Alimentazione 230 V, I<100 mA

Par 2 N.m.

Intensità < 100 mA

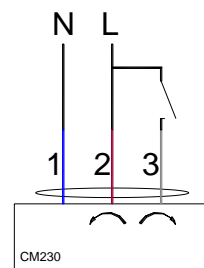
Consumo 1.5W

Nota: Il servomotore ha un frigorifero integrato per il ritiro di ingranaggi. Comando manuale con possibile frigorifero (l'ingranaggio è sganciato, sempre e quando il frigorifero aderisce al simbolo).

CABLAGGIO

Prima di ogni intervento, **SCOLLEGARE L'APPARECCHIO DALLA RETE ELETTRICA.**

- Cavo azzurro n°1 collegato al neutro.
- Cavo marrone n°2 collegato alla fase.
- Cavo bianco n°3 senza tensione, (interruttore aperto) il by-pass è chiuso: il flusso di aria passa attraverso lo scambiatore.
- Cavo bianco n°3 con tensione, (interruttore chiuso), il by-pass è aperto: il flusso di aria non passa attraverso lo scambiatore di calore.



Trattamento del prodotto in fine:

Al fine di contribuire alla protezione ambientale e alla ottimizzazione delle risorse naturali, si deve dare valore a questo prodotto alla fine della sua vita. Non deve essere trattato con rifiuti domestici ma deve essere depositato in un punto di raccolta adeguato per il riciclaggio di materiale elettrico e elettronico. Per maggiori informazioni sul riciclaggio di questo prodotto, mettersi in contatto con la direzione ADEME della propria regione (Agenzia del Medioambiente e controllo dell'energia), con sua officina di consulto (CCI o Camera degli uffici e..) con il proprio municipio o con la propria discarica.

Nota: Dato che i prodotti venduti sono prodotti elettrici professionali inclusi nel decreto n°2005-829 del 20 luglio del 2005 che rimpiazza la direttiva 2002/96/CE del 27 gennaio del 2003, si stabilisce che il possessore di questi prodotti garantisce, salvo accordi contrari, l'organizzazione dell'eliminazione degli scarti emessi per questi prodotti nelle condizioni definite negli articoli 21 e 22 del decreto menzionato.

Ref. 110617



S&P Sistemas de Ventilación S.L.U.

C/ Llevant, 4
08150 Parets del Vallès (Barcelona)
Tel. +34 93 571 93 00
Fax +34 93 571 93 01
www.solerpalau.com

