

FUNCIONAMIENTO DEL VENTURIA E

La caja de extracción **VENTURIA E** asegura la renovación del aire en las viviendas unifamiliares a través de las bocas de extracción situadas en las habitaciones técnicas (húmedas): cocina, cuarto(s) de baños, aseo(s), etc....Para la correcta ventilación deben montarse entradas de aire en las estancias principales (sala de estar, comedor, dormitorios) que permitan la introducción del aire nuevo.

La caja de extracción **VENTURIA E** incorpora un accesorio para adaptar el caudal de extracción de la cocina en función de la superficie de la misma (ver apartado AJUSTE CAUDAL COCINA)

CONFIGURACION DEL VENTURIA

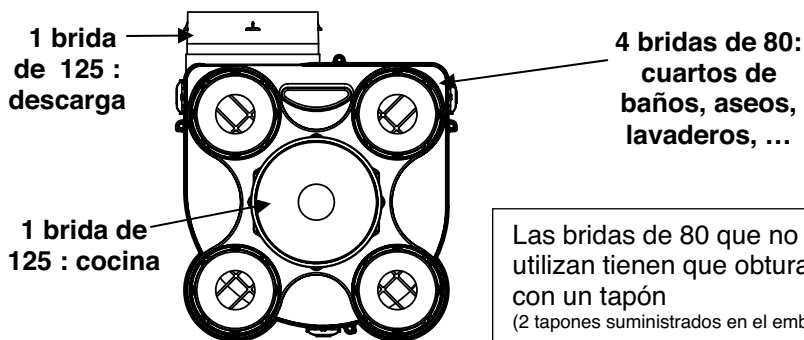
La caja de extracción **VENTURIA E** esta equipada con 5 bridas en aspiración y una brida en la descarga :

Bridas en aspiración

- 1 brida central de diámetro 125 mm para la ventilación de la cocina
- 4 bridas fácilmente desmontables, de diámetro 80 mm para la ventilación de las otras habitaciones húmedas (cuartos de baños, aseos, lavaderos etc...)

Brida de descarga

1 brida de diámetro 125 mm para conectar a un sombrero chimenea o salida exterior



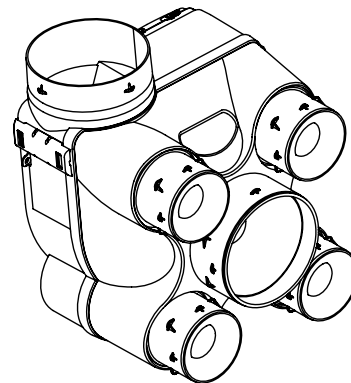
Las bridas de 80 que no se utilizan tienen que obturarse con un tapón
(2 tapones suministrados en el embalaje)

VENTURIA E

UTILIZACION
INSTALACION
MANTENIMIENTO



SOLUCIONES INNOVADORAS



SOLER & PALAU

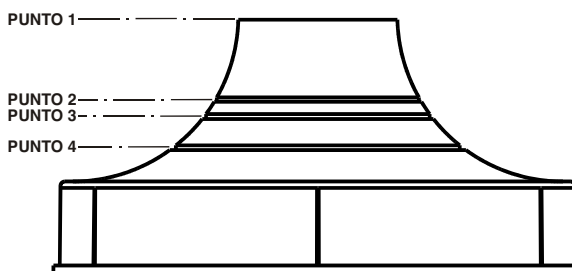
C/Llevant,4- Pol. Ind. Llevant
08150 Parets del Vallès (Barcelona)
Tel. 93 571 93 00 - Fax 93 571 93 11
consultas@soler-palau.com
www.solerpalau.es



AJUSTE DEL CAUDAL DE LA COCINA

Sacar el cono de la brida de aspiración de diámetro 125 mm y recortarlo en función de la superficie de la cocina

m ²	Sin quemador de gas	Con quemador de gas
Hasta 5	No recortar (punto 1)	No recortar (punto 1)
8	No recortar (punto 1)	Recortar en el punto 2
10	No recortar (punto 1)	Recortar en el punto 3
12	Recortar en el punto 2	Recortar en el punto 4
14	Recortar en el punto 3	Recortar en el punto 4
16	Recortar en el punto 4	Recortar en el punto 4
18	Recortar en el punto 4	Consultar
20	Recortar en el punto 4	Consultar



Nunca se debe utilizar la caja de extracción VENTURIA E sin este cono de ajuste.

CAUDAL EN LAS BRIDAS DE DIAMETRO 80 mm

La caja de extracción **VENTURIA E** esta suministrada con 4 bridas de diámetro 80 mm calibradas para evacuar un caudal constante de 15 l/s.



Recycled paper

IMPORTANTE: Antes de manipular el ventilador, asegúrese de que está desconectado de la red

INSTALACION DE LA CAJA DE EXTRACCION VENTURIA E

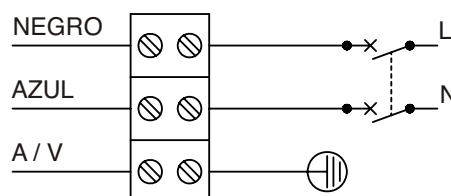
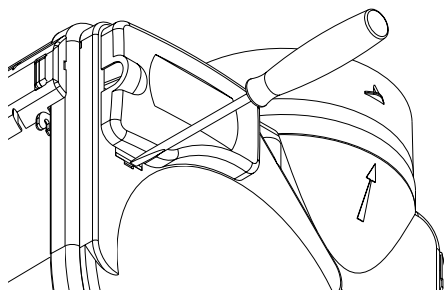
CAJA DE EXTRACCION

La caja de extracción **VENTURIA E** se instala en un local tecnico o en el desván de la casa. Se aconseja instalarla suspendida con el cordel suministrado en el embalaje. Se puede instalar en el suelo, encima de una placa de espuma o de fibra de vidrio para evitar la transmisión de vibraciones y ruidos.

CONEXIÓN ELECTRICA

Abrir la tapa de la caja de bornes con un destornillador

La conexión eléctrica tiene que hacerse siguiendo el esquema adjunto



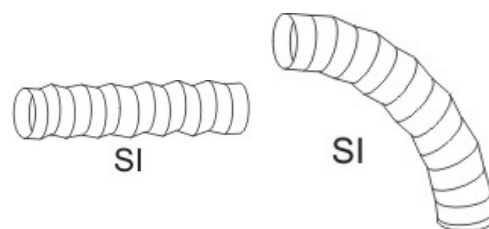
Prever :

➤ En la instalación eléctrica deberá incorporar un interruptor omnipolar con una abertura entre contactos de al menos 3 mm, adecuado a la carga y que responda a normas vigentes

RED DE CONDUCTOS

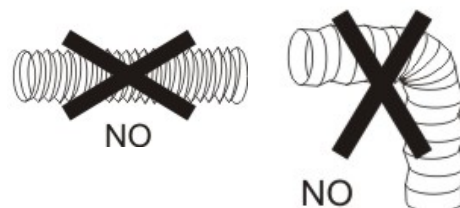
Instalación

- Conectar el conducto flexible \varnothing 125 en la brida de la cocina de la caja
- Sacar las bridas de diámetro 80 de la caja de extracción haciéndolas girar ligeramente
- Conectar el conducto flexible \varnothing 80 en las bridas
- Volver a colocar las bridas en la caja de extracción y asegurarse que estén bien sujetas



Precaución

- La red se realiza con conductos flexibles de PVC
- La red tiene que hacerse de la manera más simple posible :
 - Evitar en lo posible los codos. Estirar bien el conducto y recortar a la longitud necesaria
 - Prever los codos con un radio muy grande
 - No aplastar el conducto en ningún sitio
 - En caso de temperaturas exteriores muy bajas, utilizar conductos flexibles aislados



MANTENIMIENTO

IMPORTANTE: Antes de manipular el ventilador, asegúrese de que está desconectado de la red, aunque ya esté parado y de que nadie pueda ponerlo en marcha durante la intervención

➤ Cada dos meses :

Limpiar las bocas de extracción con agua jabonosa tibia
Quitar el polvo de las entradas de aire

➤ Cada año :

Quitar los conductos para limpiar los conos de entrada
Abrir la caja actuando en los 3 cierres con un destornillador y limpiar el polvo acumulado en el interior de la caja y en la turbina.

ATENCIÓN: para todas las operaciones de limpieza nunca utilizar productos agresivos o disolventes

