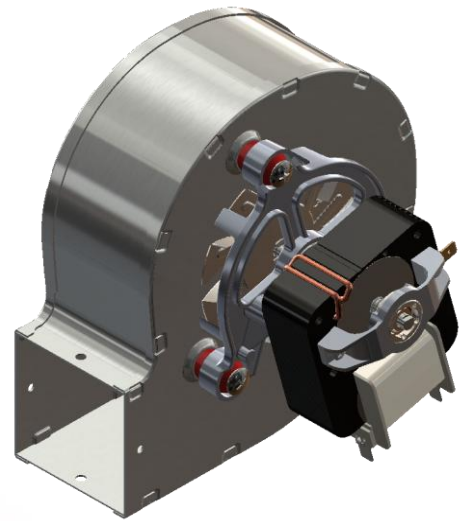


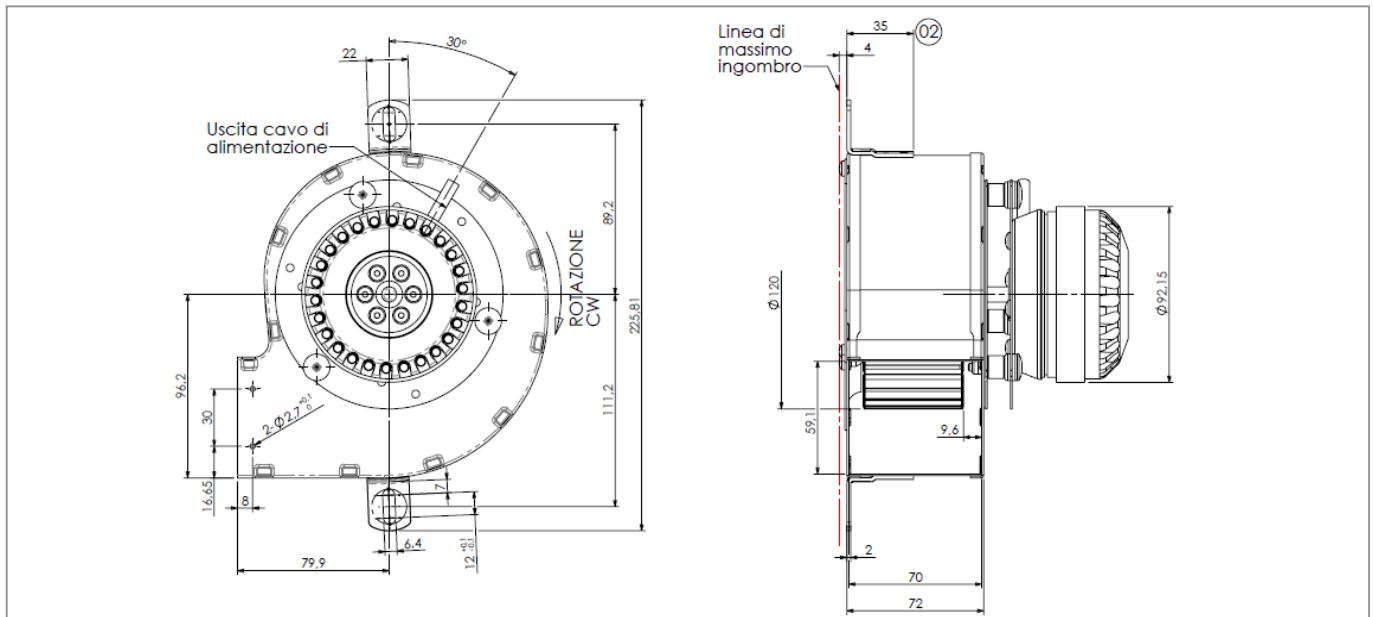


EN

Centrifugal Blowers For Hot Air

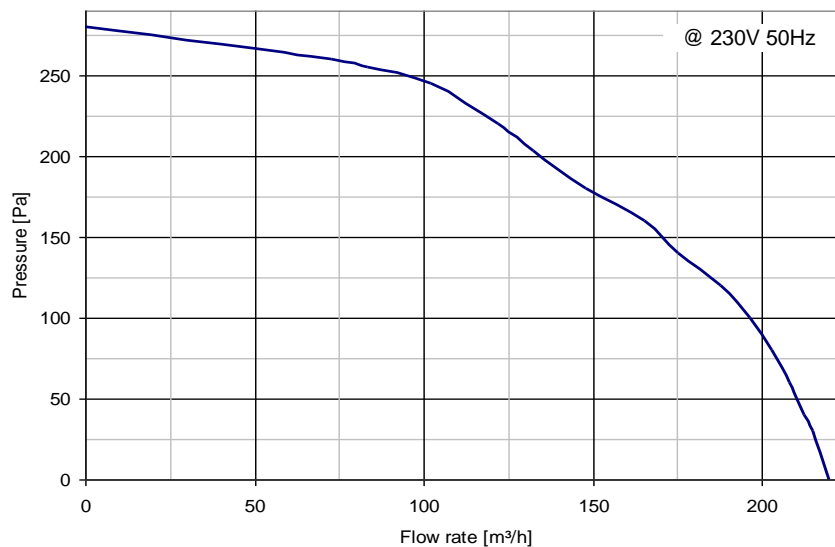


CAH12R5-005

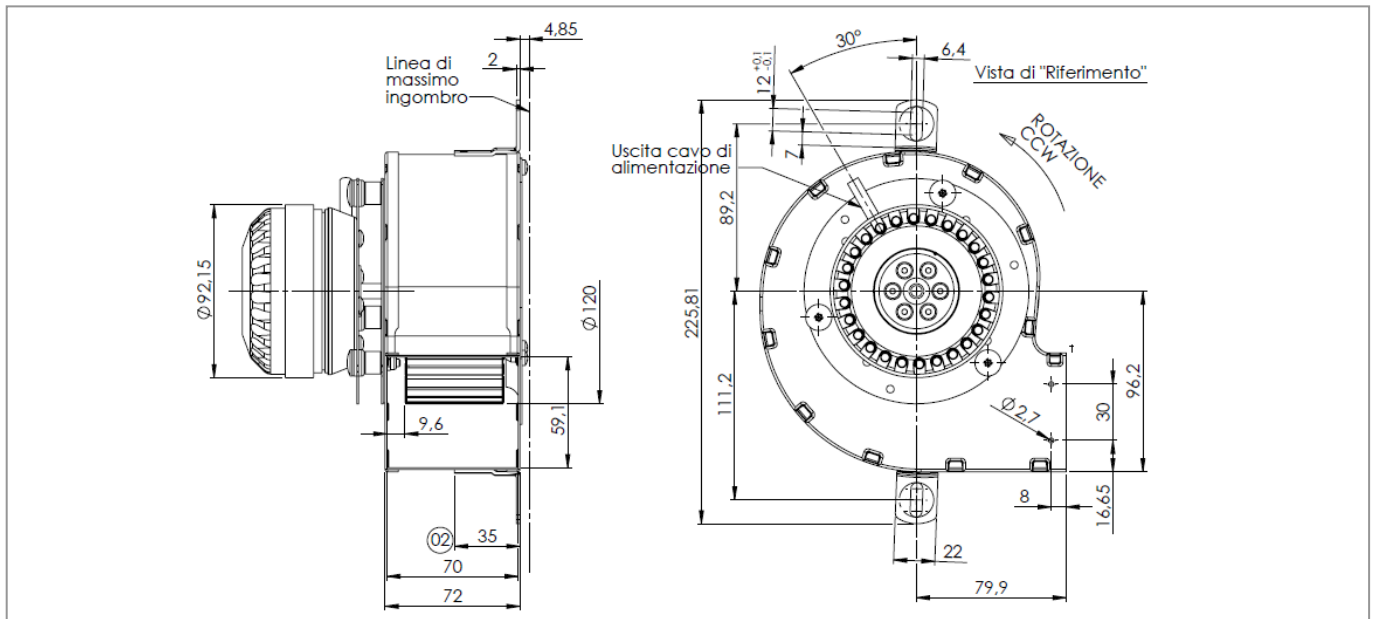


Tensione nominale - Nominal voltage	230	V
Frequenza - Frequency	50-60	Hz
Potenza nominale - Nominal power	45	W
Corrente nominale - Current draw	0.17	A
Classe isolamento - Insulation class	F	
Velocità di rotazione a bocca libera – Speed at free air	1600	min ⁻¹
Portata a bocca libera - Free air flow	220	m ³ /h
Pressione statica - Back pressure	280	Pa
Temperatura ambiente massima – Max. amb. temperature	70	°C
Massima temperatura aria movimentata –Max air. temperature	180	°C

Curva caratteristica – Performance curve

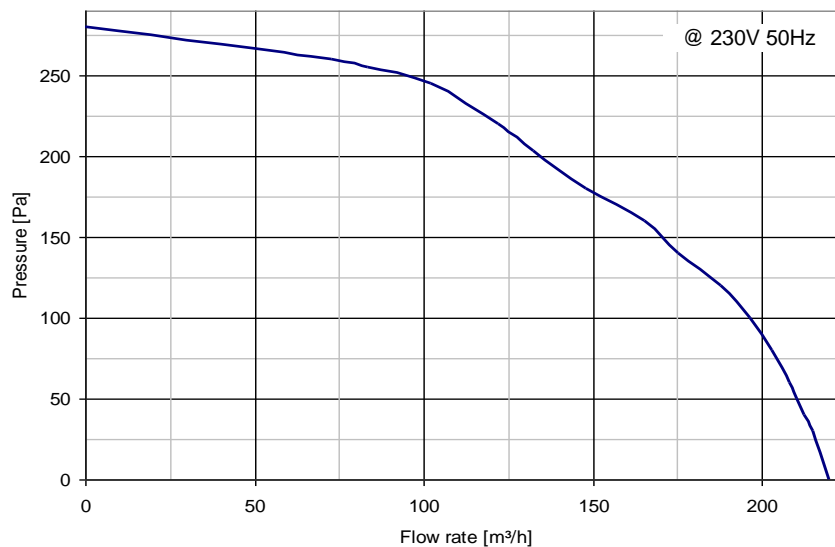


CAH12R5-006

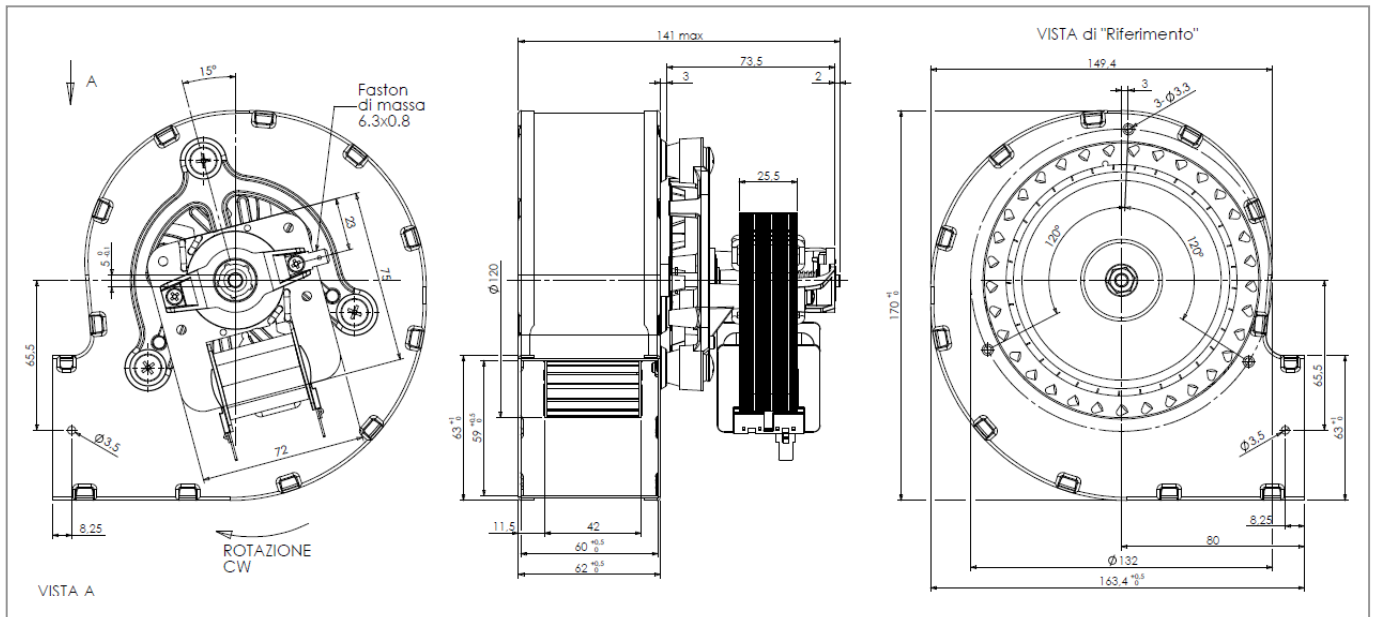


Tensione nominale - Nominal voltage	230	V
Frequenza - Frequency	50-60	Hz
Potenza nominale - Nominal power	45	W
Corrente nominale - Current draw	0.17	A
Classe isolamento - Insulation class	F	
Velocità di rotazione a bocca libera – Speed at free air	1600	min ⁻¹
Portata a bocca libera - Free air flow	220	m ³ /h
Pressione statica - Back pressure	280	Pa
Temperatura ambiente massima – Max. amb. temperature	70	°C
Massima temperatura aria movimentata –Max air. temperature	180	°C

Curva caratteristica – Performance curve

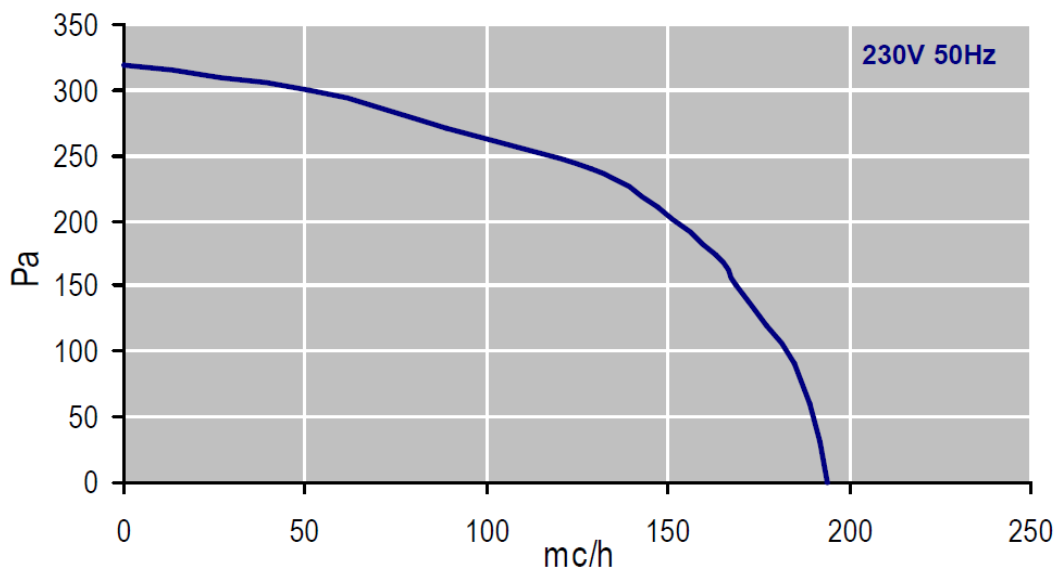


CAH12Y4-003

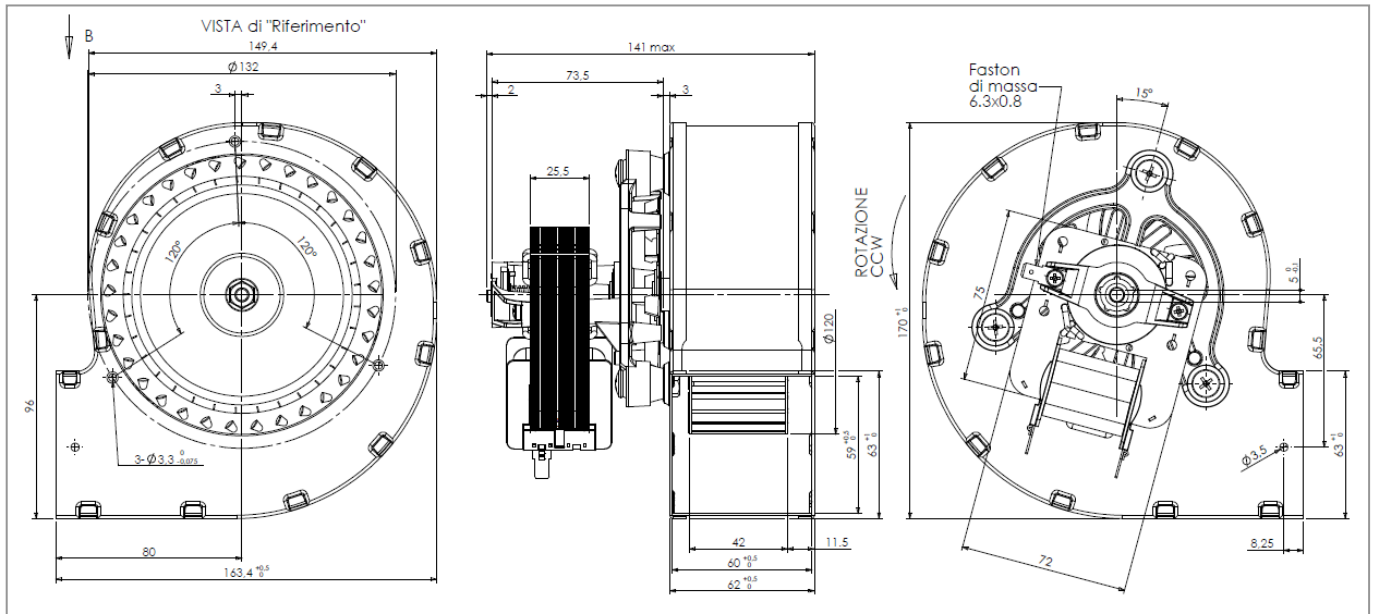


Tensione nominale - Nominal voltage	230	V
Frequenza - Frequency	50-60	Hz
Potenza nominale - Nominal power	55	W
Corrente nominale - Current draw	0.47	A
Classe isolamento - Insulation class	H	
Velocità di rotazione a bocca libera – Speed at free air	1800	min ⁻¹
Portata a bocca libera - Free air flow	180	m ³ /h
Pressione statica - Back pressure	310	Pa
Temperatura ambiente massima – Max. amb. temperature	70	°C
Massima temperatura aria movimentata –Max air. temperature	180	°C

Curva caratteristica – Performance curve

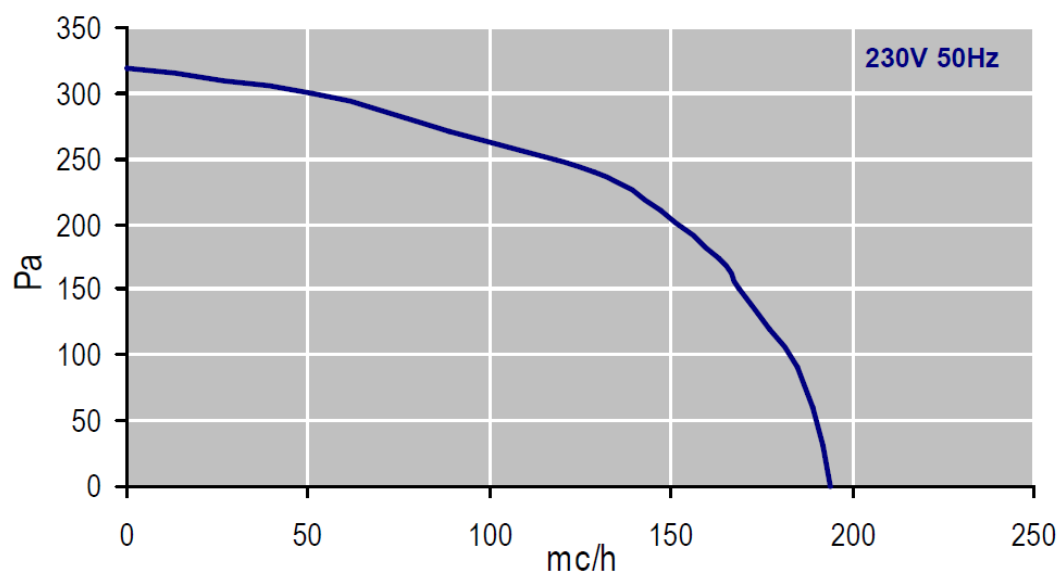


CAH12Y4-004



Tensione nominale - Nominal voltage	230	V
Frequenza - Frequency	50-60	Hz
Potenza nominale - Nominal power	55	W
Corrente nominale - Current draw	0.47	A
Classe isolamento - Insulation class	H	
Velocità di rotazione a bocca libera – Speed at free air	1800	min ⁻¹
Portata a bocca libera - Free air flow	180	m ³ /h
Pressione statica - Back pressure	310	Pa
Temperatura ambiente massima – Max. amb. temperature	70	°C
Massima temperatura aria movimentata –Max air. temperature	180	°C

Curva caratteristica – Performance curve





Trial S.r.l.

Via dei Mille, 3
20098 San Giuliano Milanese (MI)

Telephone: +39 02 9822231

Fax: +39 02 98243291

Email: motors@trial.it

Web- site: www.trial.it