



ΦΥΓΟΚΕΝΤΡΙΚΟΙ ΦΥΣΗΤΗΡΕΣ

CENTRIFUGAL BLOWERS

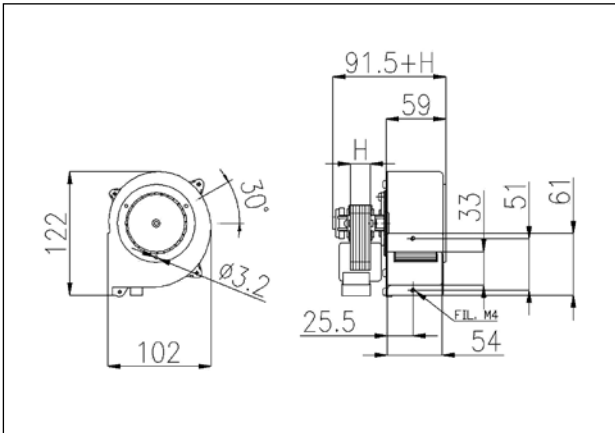
- Μοτέρ 230V/50/60Hz
- Οι τύποι **VCE** είναι με μοτέρ εξωτερικού ρότορα
- Φτερωτή φυγοκεντρική με πυκνά πτερύγια

\* **ΕΦΑΡΜΟΓΕΣ:** Κατάλληλοι για ενεργειακά τζακία, θερμάστρες, καυστήρες κ.ά.

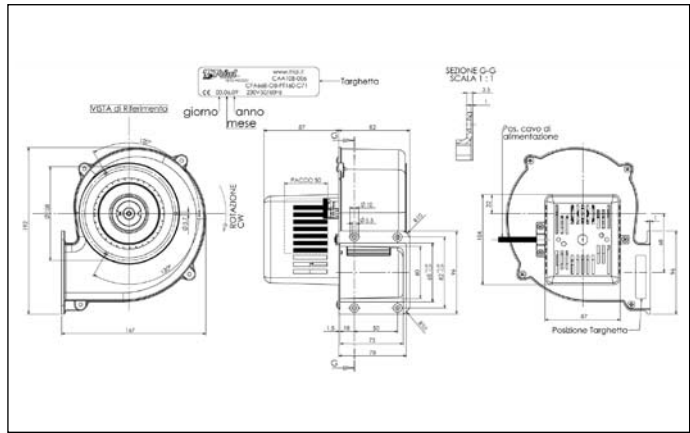


ΤΥΠΟΣ	ΣΤΡΟΦΕΣ rpm	ΙΣΧΥΣ W	MAXIMUM ΘΕΡΜΟΚΡΑΣΙΑ °C	ΠΑΡΟΧΗ m³/h	ΣΤΑΤΙΚΗ ΠΙΕΣΗ Pa	ΔΙΑΣΤΑΣΕΙΣ ΕΞΟΔΟΥ mm	ΔΙΑΜΕΤΡΟΣ ΦΤΕΡΩΤΗΣ Ø mm	ΤΙΜΗ €
KOS-001	1400	5	40°	150	50	50x55	97	
KOS-002	2500	30	40°	300	100	50x55	97	
CAA-07-003	2150	28	60°	73	105	33x54	76	
CAA-10B	2180	82	50°	190	260	78x96	108	
VCE-12R	1900	57	40°	260	230	81x65	120	
VCE-14 H15R	1750	120	40°	420	350	90x103	140	

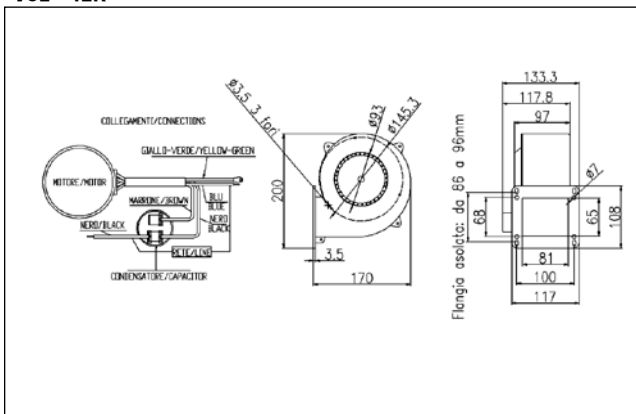
ΔΙΑΣΤΑΣΕΙΣ (mm)  
CAA-07



DIMENSIONS(mm)  
CAA-10B



VCE - 12R



VCE - 14H

