



ΑΝΕΜΙΣΤΗΡΕΣ ΜΕ ΣΤΟΙΧΕΙΟ ΝΕΡΟΥ

FAN HEATER

ΣΕΙΡΑ FH

- Αξονικοί ανεμιστήρες με στοιχείο νερού.
- Με περσίδα εξόδου.
- Δυνατότητα θέρμανσης και δροσισμού.
- **230V / 50Hz, IP:44**
- 2 ταχυτήτων.

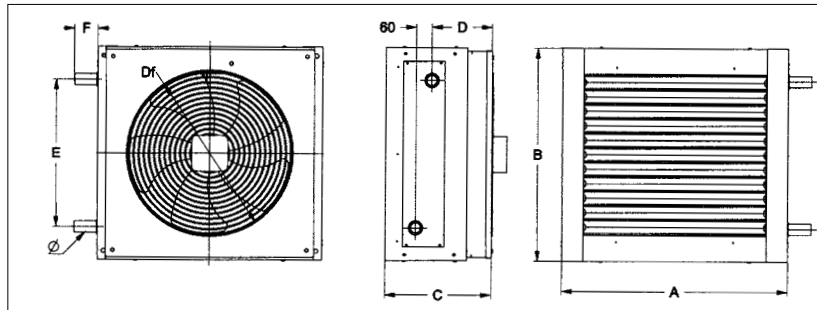


ΤΕΧΝΙΚΑ ΧΑΡΑΚΤΗΡΙΣΤΙΚΑ: * Οι τιμές του πίνακα είναι με συνθήκες θερμοκρασίας χώρου 15°C εξωτερική/εσωτερική θερμοκρασία νερού (90/80°C) για θέρμανση και θερμοκρασία χώρου 27°C, εξωτερική/εσωτερική θερμοκρασία νερού (7/10°C) για ψύξη.

ΤΥΠΟΣ		ΤΑΧΥΤΗΤΑ	ΤΑΧΥΤΗΤΑ ΑΕΡΑ (m/sec)	ΠΑΡΟΧΗ ΑΕΡΑ m ³ /h	ΠΑΡΟΧΗ * ΝΕΡΟΥ lt/sec	ΘΕΡΜΙΚΗ * ΙΣΧΥΣ kW	ΨΥΚΤΙΚΗ * ΙΣΧΥΣ kW	ΜΑΧ ΙΣΧΥΣ ΚΙΝΗΤΗΡΑ (w)	ΡΕΥΜΑ A	ΣΤΡΟΦΕΣ ΚΙΝΗΤΗΡΑ (RPM)	ΣΤΑΘΜΗ ΘΟΥΡΒΟΥ dB(A)	ΒΑΡΟΣ (kg)
FH-35	FH35 1	HI	4,79	2000	0,2	9,40	1,28	160	0,60	1400	57	34
		LOW	4,17	1800	0,2	8,90	1,24		0,40	1300	54	
	FH35 2	HI	4,09	1750	0,4	17,00	3,79		0,60	1400	56	35
		LOW	3,49	1550	0,4	15,70	3,53		0,40	1290	54	
	FH35 3	HI	3,61	1500	0,5	21,00	6,00		0,60	1400	57	36
		LOW	3,03	1350	0,5	19,50	5,64		0,40	1290	55	
	FH35 4	HI	3,29	1400	0,6	23,20	6,15		0,60	1400	58	37
		LOW	2,61	1250	0,5	21,30	5,69		0,40	1290	56	
FH-45	FH45 1	HI	5,40	3900	0,5	18,30	3,71	235	1,10	1300	69	44
		LOW	4,18	3100	0,4	16,10	3,21		0,80	1060	65	
	FH45 2	HI	4,44	3500	0,8	32,40	8,53		1,10	1265	69	45
		LOW	3,28	2600	0,7	26,90	7,32		0,80	990	65	
	FH45 3	HI	3,78	3100	1,0	41,20	12,50		1,10	1295	68	47
		LOW	2,66	2300	0,8	33,50	10,50		0,80	1000	64	
	FH45 4	HI	3,39	2800	1,1	45,60	14,30		1,10	1275	67	48
		LOW	2,23	2100	0,9	36,90	11,90		0,80	980	64	
FH-55	FH55 1	HI	6,74	6400	0,7	26,60	6,53	540	2,30	1350	66	60
		LOW	4,84	5000	0,6	25,90	5,77		1,66	1100	60	
	FH55 2	HI	5,54	5900	1,3	53,00	14,80		2,30	1430	67	62
		LOW	3,79	4400	1,1	44,30	12,80		1,66	1040	61	
	FH55 3	HI	4,86	5400	1,7	67,50	19,50		2,30	1315	68	65
		LOW	3,24	3900	1,3	54,20	16,20		1,66	1000	61	
	FH55 4	HI	4,42	5000	1,9	77,10	23,30		2,30	1300	68	68
		LOW	2,92	3.600	1,5	60,80	19,00		1,66	960	61	
FH-63	FH63 1	HI	5,85	7300	0,9	35,50	7,68	530	2,40	880	68	76
		LOW	4,19	5400	0,7	30,00	6,48		1,60	660	60	
	FH63 2	HI	4,81	5900	1,4	57,10	14,60		2,40	875	67	78
		LOW	3,34	4300	1,1	46,70	12,40		1,60	660	59	
	FH63 3	HI	4,21	5000	1,7	70,10	21,50		2,40	890	66	80
		LOW	2,71	3700	1,4	56,70	18,00		1,60	660	58	
	FH63 4	HI	3,35	4800	2,0	80,70	25,70		2,40	880	65	83
		LOW	2,6	3300	1,5	60,70	20,00		1,60	620	57	

ΔΙΑΣΤΑΣΕΙΣ (mm)

DIMENSIONS (mm)



ΤΥΠΟΣ	A	B	C	D
FH-35	592	497	394	232
FH-45	692	597	394	232
FH-55	792	751	394	232
FH-63	868	826	394	217

